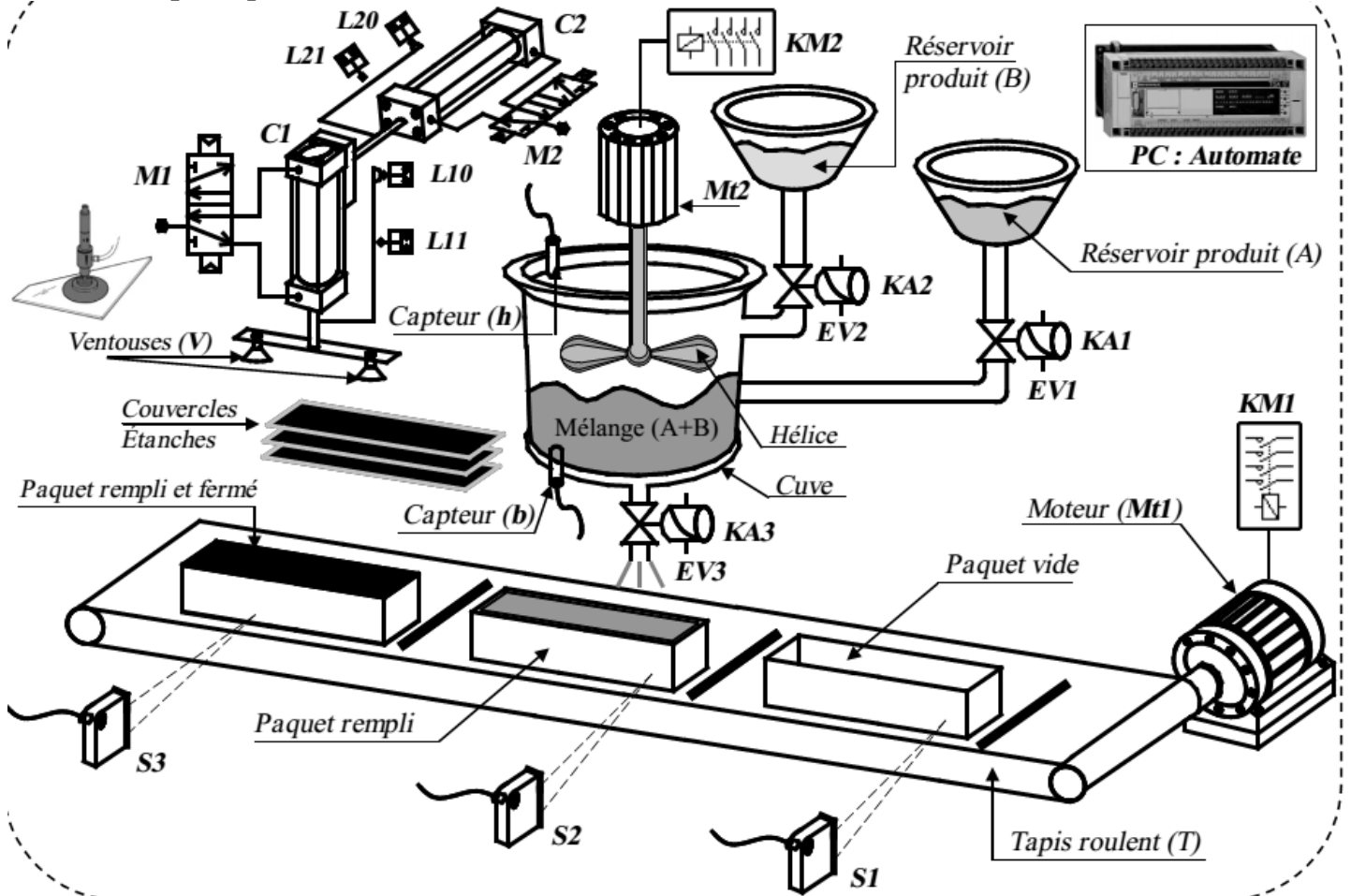


Nom & prénom : Classe : 2 Sc ... N° :

Sujet : «Poste automatique de remplissage et de fermeture de paquets»

1-schéma de principe :



2-Fonctionnement du système :

La présence du paquet vide détecté par le capteur (S1) provoque le départ du cycle de la façon suivante :

- L'amenée du paquet par le tapis roulant (T) entraîné par le moteur (Mt1) jusqu'au capteur S2
- Le remplissage du paquet par le mélange des deux produits (A) et (B).

Remarque : La préparation du mélange se fait de la manière suivante :

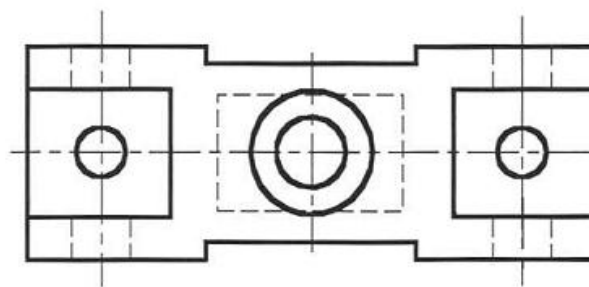
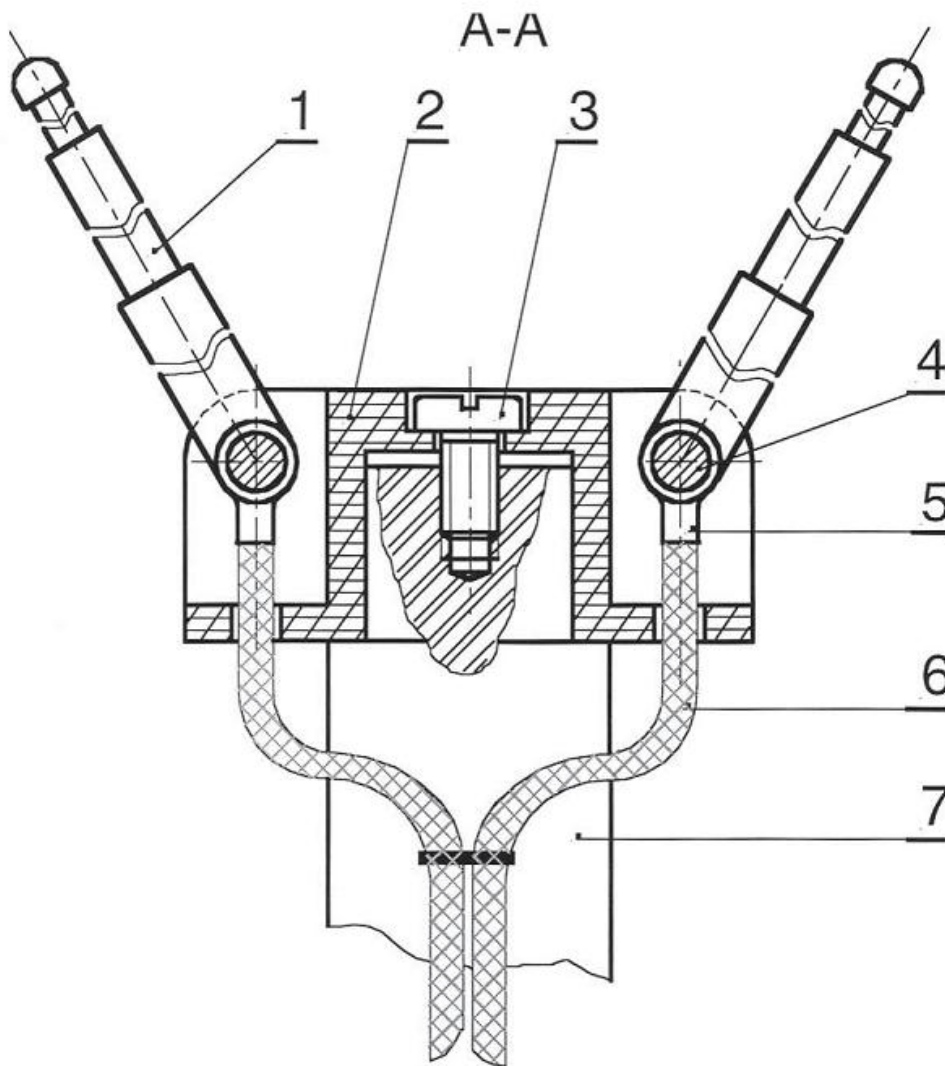
- Ecoulement simultané des deux produits actionné par les deux électrovannes EV1 et EV2 jusqu'au capteur (h) niveau haut.
- Le mélange s'effectue par la rotation de l'hélice actionnée par (Mt2) pendant 35 secondes.
- Vidange de la cuve qui contient le mélange vers le paquet par l'intermédiaire de l'électrovanne EV3 jusqu'au capteur (b) niveau bas.

- Le déplacement du paquet rempli par (Mt1) jusqu'au capteur S3.
- La fermeture du paquet rempli avec des couvercles étanches grâce à l'unité de fermeture.

Remarque : La fermeture du paquet se fait de la manière suivante :

- La sortie de la tige du vérin C1 jusqu'à L11.
- La prise du couvercle par les ventouses V+ et rentrée de la tige du vérin C1 jusqu'à L10.
- Le déplacement de l'ensemble (C1 + Couvercle) par la sortie du vérin C2 jusqu'à L21, le couvercle se trouve alors au-dessus du paquet.
- La fermeture du paquet se fait par la sortie de C1 et relâchement du couvercle V-.
- Rentrée de la tige du vérin C1 jusqu'à L10.
- Recul de l'ensemble (C1+ ventouses) réalisé par le vérin C2 jusqu'au capteur L21.

NB : Pour la commande des ventouses on a : V+ 14M // V- 12M



Vue de dessus de la pièce 2

7	1	Tenon	Aluminium EN AB-43000	
6	2	Fil conducteur souple	Cuivre CW004A	
5	2	Cosse	Cuivre CW004A	
4	2	Axe	Acier S 235	
3	1	Vis à tête cylindrique fendue M8-24	Acier 55 Cr3	Chromé
2	1	Support	Matière plastique	
1	2	Antenne télescopique	Acier C 35	

Rp	Nb	Désignation	Matière	Observation
ECHELLE : 1.1		SUPPORT D'ANTENNE	DESSINE PAR:	03
			Le :/...../ 20..	02
LYCEE SECONDAIRE				01
A4		Nom & Prénom :	Classe :	00

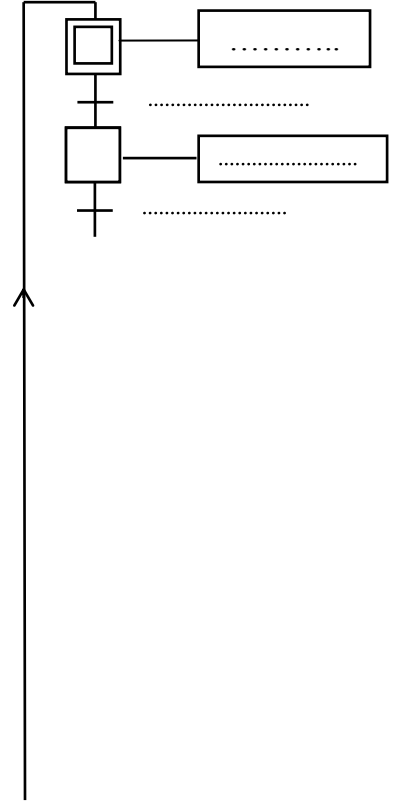
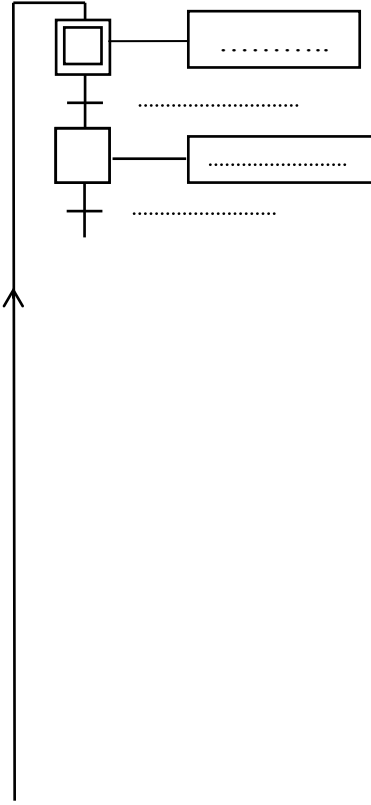
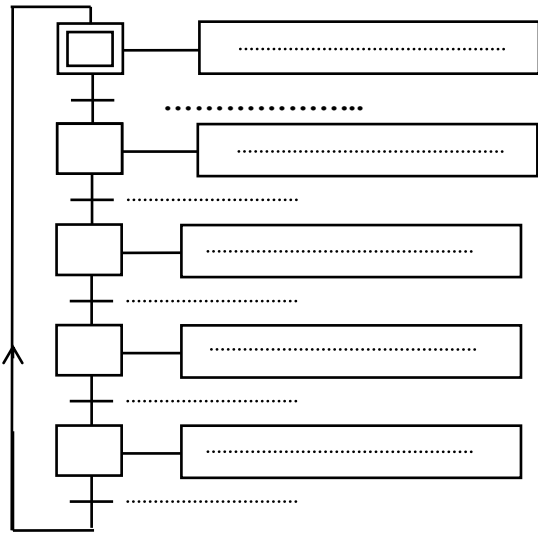
A/ GRAFCET

1- En se référant au dossier technique (page 1/6), compléter les GRAFCET suivants :

D'un point de vue du système 1.25pt

D'un point de vue de la PO 2.5pt

D'un point de vue de 2.5pt



B/ DEFINITION GRAPHIQUE D'UN PRODUIT

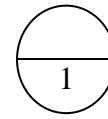
1 - / présentation :

Le système représenté par son dessin d'ensemble sur la page suivante, est un support d'antenne télescopique monté au-dessus d'un poste de télévision.

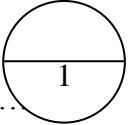
2 / Lecture de Dessin d'ensemble :

a- Colorier sur le dessin d'ensemble (page 2/6)

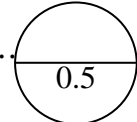
- le support (2) en vert.
- le tenon (7) en bleu



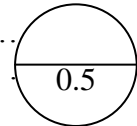
b- Quel est le rôle de la vis (3)



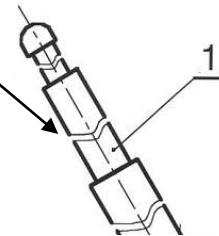
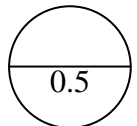
c- Quel est son type ? Donner ses dimensions.



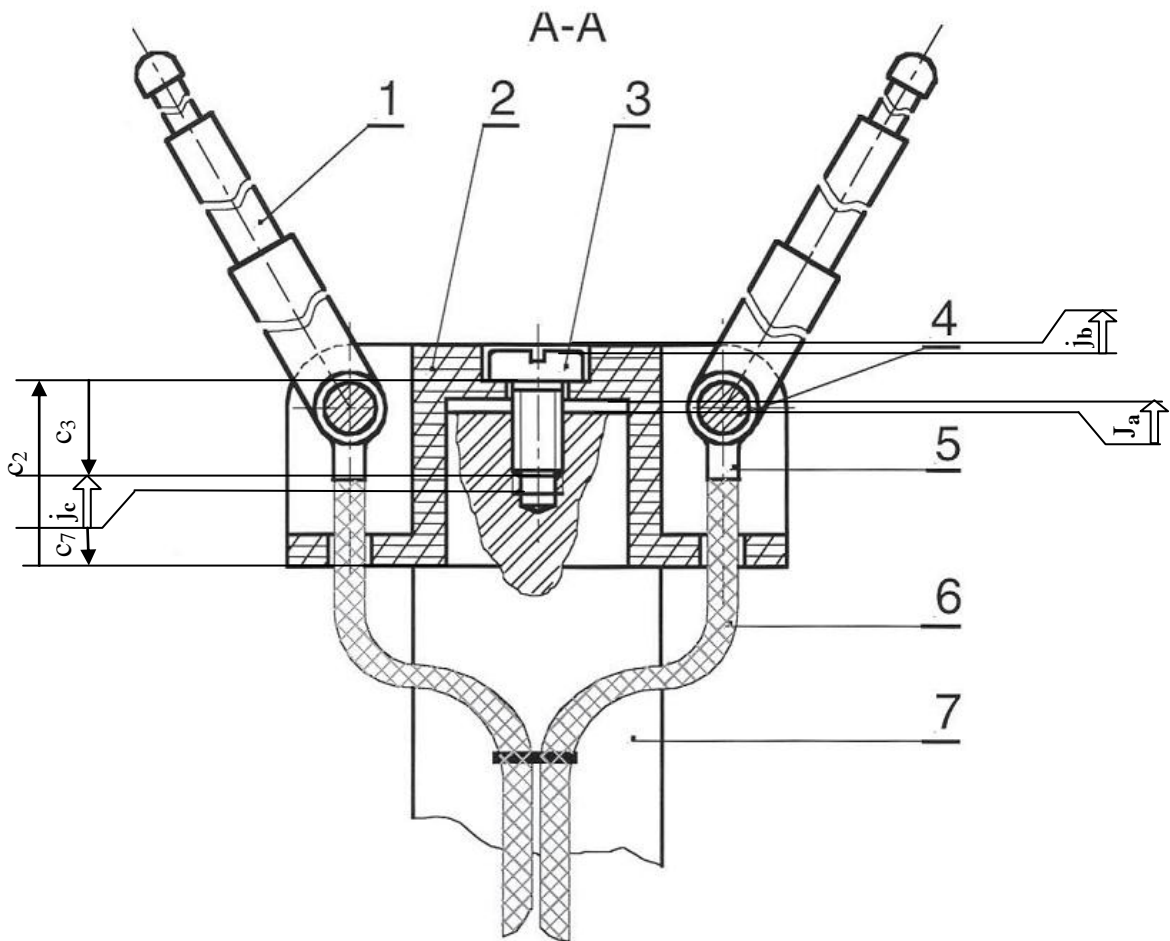
d- Justifier le choix de la matière du support (2).



e- Donner la signification des deux traits tracés à main levée sur les antennes (1)



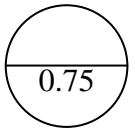
3- Cotation fonctionnelle



1/ Relier par une flèche la cote condition à la fonction assurée correspondante.

Condition J _a
Condition J _b
Condition J _c

Retrait (réserve de taraudage)
Retrait (pour avoir un bon serrage)
Retrait (pour loger la tête de la vis)



2/ Tracer sur la figure ci-dessus les chaînes minimales qui installent les cotes condition (ja)et (jb),

3/ Sachant que : $c_2 = 30 \begin{matrix} 0 \\ -0.5 \end{matrix}$, $c_3 = 19 \begin{matrix} +0.12 \\ 0 \end{matrix}$, $j_c = 2 \begin{matrix} +0.7 \\ -0.74 \end{matrix}$

a/ Ecrire les équations suivantes

J_c =

J_{cmaxi} =

J_{cmini} =

b/ Calculer

c_{7maxi} =

c_{7mini} =

IT_{c7} =

C₇ =

4- En se référant au calcul réalisé sur la cote « C₇ » ; indiquer par une croix la case correspondante

	Cote mesurée	Pièce bonne	Pièce mauvaise
C ₇	8.66		
	9.12		
	8.79		
	9.02		

5- Reportez les cotes fonctionnelles obtenues sur le dessin de définition du support (2) « page »

3-/ Dessin de définition :

- compléter le dessin de définition du support (1) par :

- Sa vue de face en coupe A-A
- Sa vue de droite.
- Sa vue de dessus.

