

- 1°/ En exploitant les courbes de la figure 1 :
- Montrer que l'acide A_1H est fort. Cette qualification est-elle en contradiction avec la teinte observée dans le bécher n°1 ? Justifier.
 - Déterminer la constante d'acidité Ka_2 du couple A_2H / A_2^-
- 2°/ Rappeler l'expression du pH d'une solution d'acide fort. Déterminer alors la valeur de C.
- 3°/
- Ecrire l'équation chimique de la réaction de dosage de l'acide A_2H .
 - Calculer sa constante d'équilibre K. En déduire que, la réaction de dosage, est totale.
- 4°/ A un volume V_p de la solution S_1 on ajoute un volume V_e d'eau pure. On obtient une solution S_A de volume $V_A = 16$ mL et de concentration C_A . On dose S_A par la solution S_3 . L'équivalence acido-basique est obtenu quand un volume $V_{BE} = 4$ mL est ajouté.
- Déterminer, en justifiant la réponse, la concentration C_A . En déduire la valeur de pH_A de la solution S_A .
 - Déterminer les valeurs V_p et V_e .

PHYSIQUE : (13 points)

Exercice n1 : (6,75 points)

Le filtre de la figure 2, comporte un amplificateur opérationnel idéal polarisé entre $+V_p$ et $-V_p$, deux résistors de résistance R_1 et R et un condensateur de capacité C. On applique à l'entrée du filtre, une tension alternative sinusoïdale d'amplitude constante U_E constante, de fréquence N réglable et de valeur instantanée $u_E(t) = U_{Em} \sin(2\pi N t)$.

Pour les valeurs N_1 de la fréquence N, on observe à l'aide d'un oscilloscope bicourbe, les

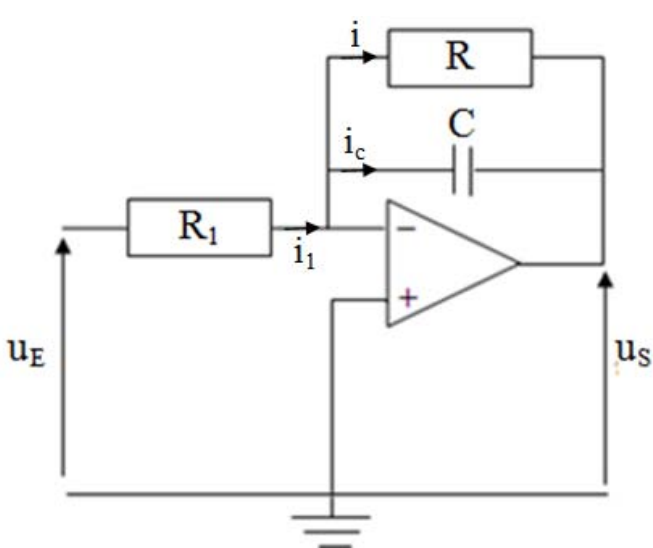
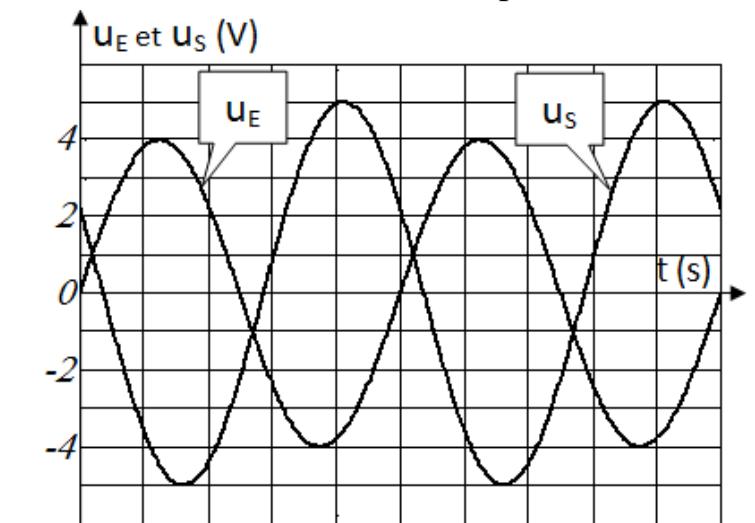


Figure 2



tensions $u_E(t)$ et $u_S(t)$. On obtient les courbes

Figure 3

- 1°/ Donner la définition d'un filtre électrique.
- 2°/ En exploitant les courbes de la figure 3 :
- Montrer que le filtre étudié est linéaire.
 - Déterminer, pour la fréquence N_1 , la valeur de la transmittance T_1 du filtre.
- 3°/ La tension de sortie du filtre étudié est de la forme : $u_s(t) = U_{Sm} \sin (2\pi N t + \varphi)$, avec $U_{Sm} = \frac{U_{Em}}{\sqrt{\left(\frac{R_1}{R}\right)^2 + (C R_1 2 \pi N)^2}}$.
- Montrer que l'expression du gain G du filtre peut s'écrire sous la forme: $G = 20 \log \frac{R}{R_1} - 10 \log (1 + (2 \pi N R C)^2)$.
 - Préciser le comportement du filtre pour les faibles et les hautes fréquences. En déduire sa nature (passe-bas, passe-haut ou passe-bande).
 - Rappeler la condition sur G pour que le filtre électrique soit passant. En déduire, en fonction de R et C , l'expression de la fréquence de coupure N_C du filtre.
- 4°/ L'étude de l'évolution du gain G du filtre en fonction de la fréquence de la tension d'entrée, fournie la courbe du document 1 page 5/5.
- En exploitant la courbe du document 1;
 - déterminer la fréquence N_C
 - calculer R sachant que $R_1 = 150 \Omega$.
 - En déduire la valeur de C .
 - Déterminer graphiquement et analytique la fréquence N_1 .
 - Le signal de fréquence N_1 est-il transmis par le filtre ? Justifier la réponse.

Exercice n2 : (6,25 points)

Le pendule élastique de la figure 4, est constitué d'un ressort hélicoïdal à spires non jointives, de constante de raideur $k = 26,4 \text{ N.m}^{-1}$, d'axe horizontal et de masse négligeable. L'une de ses extrémités est fixée à un support immobile. A l'autre extrémité est accrochée un solide (S), de centre d'inertie G et de masse m , pouvant glisser selon l'axe horizontal $x'Ox$.

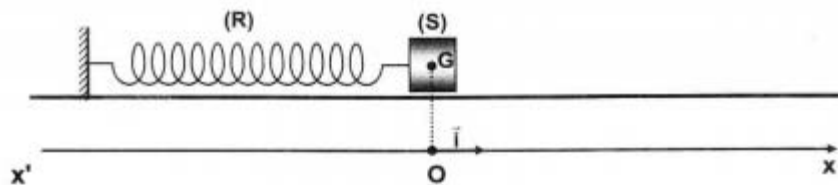


Figure 4

Au cours de son mouvement oscillatoire, (S) est soumis à des frottements de types visqueux équivalents à une force $\vec{f} = -h \vec{v}$; où h est une constante positive et \vec{v} est la vitesse instantanée du centre d'inertie G de (S).

A l'aide d'un dispositif approprié, on applique sur (S) une force excitatrice $\vec{F}(t) = F_m \sin(2\pi N t) \vec{i}$, d'amplitude F_m constante et de fréquence N réglable; \vec{i} étant le vecteur directeur unitaire de l'axe $x'Ox$.

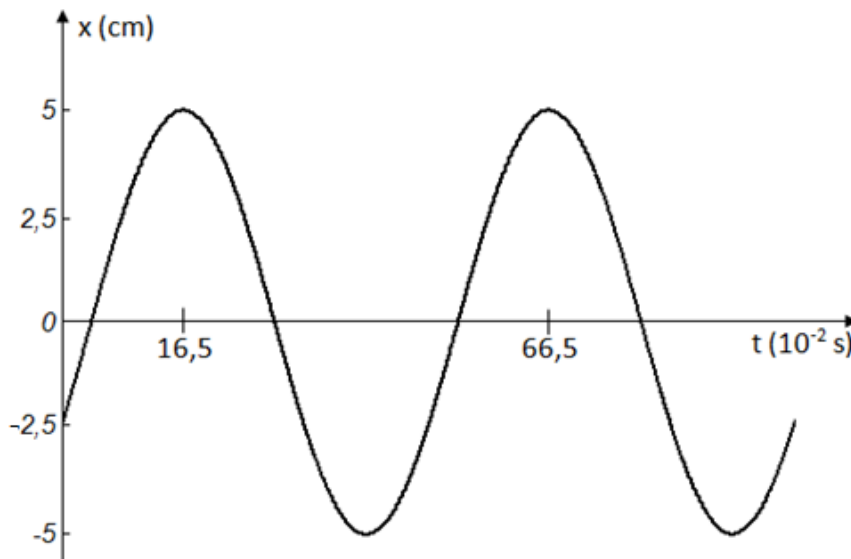
La position de G est repérée par son abscisse x dans le repère (O, \vec{i}) . L'origine O correspond à la position de G lorsque (S) est au repos.

L'élongation $x(t) = X_m \sin(2\pi N t + \varphi_x)$ de G , est une solution de l'équation différentielle.

$$\frac{dx(t)}{dt} + k x(t)$$

équation (I)

I. La courbe représente l'évolution au temps de l'élongation x lorsque la fréquence de l'excitateur est ajustée à une valeur $N = N_1$.



$$m \frac{d^2x(t)}{dt^2} + h = F(t) ;$$

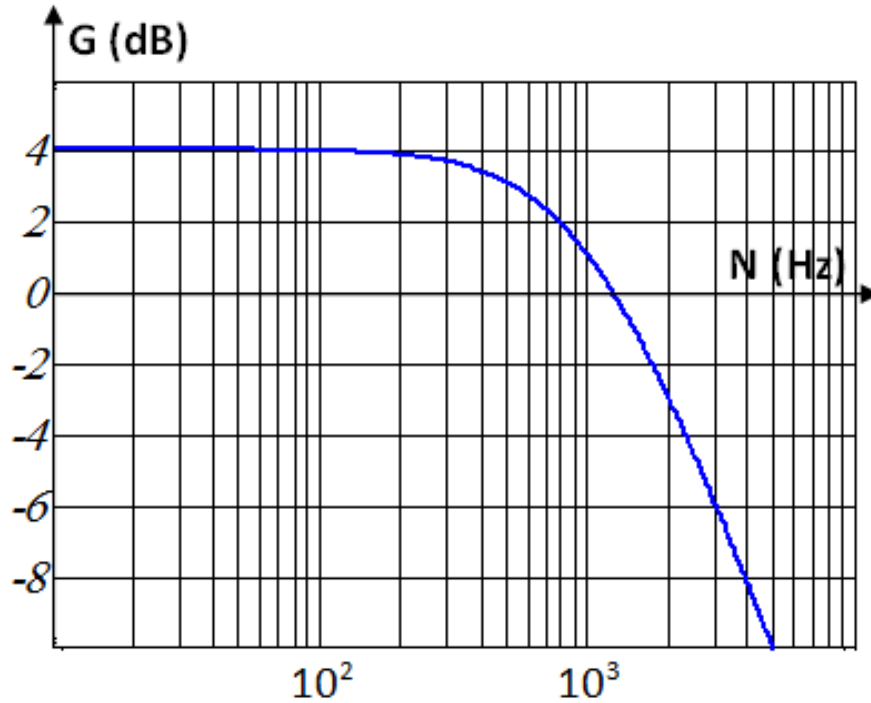
de la figure 5, l'évolution au temps de l'élongation x lorsque la fréquence de l'excitateur est ajustée à une valeur N

Figure 5

- 1°/ En exploitant le courbe de figure 5, déterminer les valeurs de la fréquence N_1 , de l'amplitude X_m et de la phase initiale φ_x de l'élongation $x(t)$.
- 2°/ Sur le document 2 page 5/5, est représenté le vecteur de Fresnel \vec{OA} associé à l'équation $y(t) = m \frac{d^2x(t)}{dt^2} + k x(t)$ pour la fréquence $N = N_1$.

- a. Compléter la construction de Fresnel relative à l'équation (I) en représentant les vecteurs \vec{AB} et \vec{OB} , associés respectivement, à $h \frac{dx(t)}{dt}$ et à $F(t)$.
- b. En exploitant la construction de Fresnel, déterminer les valeurs de F_m , h et m .
- c. Par analogie électrique-mécanique, calculer la puissance mécanique moyenne P reçue par pendule.

II. Dans ce qui prendra $m =$
 Pour une valeur de fréquence N de excitatrice, la $y(t)$ s'annule.



suit, on
 76 g.
 N_2 de la
 la force
 fonction

- a°/ Montrer que N_2 correspond à la fréquence propre N_0 de l'oscillateur. Calculer sa valeur.
- b°/ Déterminer en fonction de N_2 , h et F_m , l'expression de l'amplitude X_m des oscillations de G à la fréquence N_2 . Calculer sa valeur

Section : Sciences techniques Devoir de contrôle n°3 : Sciences physiques

Nom et prénom.....

Page annexe à remplir et à remettre avec la copie

Document 1

Document 2

