

29 -12-2016

Durée 1h

1^{er} S1

SCIENCES PHYSIQUES
DEVOIR DE SYNTHÈSE N° 1

LYCEE MONTFLEURY
PR : RIDHA. B.YAHMED

N°..... Nom..... Prénom:.....

CHIMIE (8 points)

A1	2
C	1
A2	0,5
A1	1
A2	1
A2	1

Exercice N° 1 (4,5 points)

1) Compléter le tableau suivant :

Nature : atome, molécule, ion simple, ion polyatomique.

Formule de l'entité chimique	Nature	Valeur de la charge électrique
Al^{3+}		
C_2H_xO		
PO_4^{3-}		
Cr		

On donne : la charge élémentaire $e = 1,6 \cdot 10^{-19} C$ 2) C_2H_xO représente la formule de la molécule d'un alcool formé par 2 atomes de carbones, x atomes d'hydrogène et un atome d'oxygène.

a-Déterminer x sachant que l'atomicité de la molécule est égale 9.

.....
.....AN.....

b-Déduire la formule chimique de cette molécule d'alcool.

.....

3) S'agit-il d'un corps pur simple ou composé ? justifier la réponse.

.....
.....**Exercice N° 2 (3,5points)**L'essence au plomb contient du tétraméthylplomb (noté TMP) de formule PbC_4H_{12} .

Le plomb est toxique pour l'homme.

1) Calculer la masse molaire moléculaire de PbC_4H_{12} .

..... AN : M=.....

2) Dans 1L d'essence, on trouve $3,1 \cdot 10^{-2} g$ de cette molécule (TMP).

Calculer la quantité de matière en (TMP) contenue dans 1 litre d'essence ?

.....
.....AN : n=.....

3) Calculer la masse d'une molécule de (TMP) .

.....

A1	1
A2	0,5
A2	1,5
A1	1
A1	1
C	1
A1	1
C	1

AN : N=

On donne :

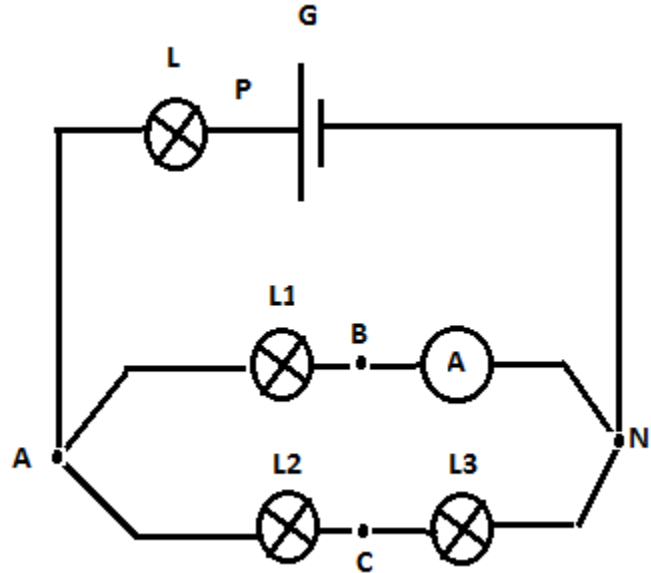
Masse molaire atomique en $\text{g}\cdot\text{mol}^{-1}$: $M_{\text{Pb}} = 207,2$; $M_{\text{C}} = 12$; $M_{\text{H}} = 1$

Nombre d'Avogadro $N_{\text{A}} = 6,02 \cdot 10^{23}$

PHYSIQUE (12 points)

Exercice N°1 (8 points)

On réalise le circuit électrique ci-contre :
Soient I , I_1 et I_2 les intensités des courants électriques qui traversent respectivement les lampes L , L_1 et L_2 .



- 1) Indiquer sur le schéma ;
 - a- Le sens du courant dans chaque branche du circuit.
 - b- Les bornes (+) et (-) de l'ampèremètre (A).

- 2) L'intensité du courant délivré par le générateur $I = 0,6 \text{ A}$. On constate que lorsque l'ampèremètre est utilisé sur le calibre $C = 500 \text{ mA}$, son aiguille s'arrête devant la division numéro 64 de l'échelle
 $E = 100$ divisions.

- a- Montrer que l'intensité du courant électrique qui traverse la lampe L_1 est égale à $I_1 = 320 \text{ mA}$.

.....
AN.....

- b- En déduire l'intensité du courant électrique qui traverse les lampes L_2 et L_3 . Expliquer.

.....
AN.....

- 3) On donne les tensions : $U_{\text{PA}} = 2,5 \text{ V}$; $U_{\text{CA}} = -4,8 \text{ V}$; $U_{\text{CN}} = 5,2 \text{ V}$ et $U_{\text{BN}} = 0 \text{ V}$

- a- Énoncer la loi des mailles.

.....
.....

- b- Représenter sur le schéma du circuit les tensions suivantes :

U_{PN} , U_{PA} , U_{AB} , U_{AC} et U_{CN} .

- c- Calculer la tension U_{PN} .

.....
.....

- 4) On place un voltmètre dans le circuit pour mesurer la tension U_{PA} .

- a- Représenter sur le schéma du circuit ce voltmètre et indiquer les bornes (+) et (-).

- b- Sachant que ce voltmètre comporte 150 divisions et que le calibre utilisé est 3V, déterminer devant quelle division s'arrête l'aiguille du voltmètre ?

.....
AN.....

EXERCICE N°2 (4 points)

A1	4
----	---

Compléter les phrases suivantes :

- 1) A l'échelle microscopique, un corps solide a une structureet
- 2) Un solide possède unet unequi lui sont propres.
- 3) Un liquide possède un volume, il prend la forme du récipient qui le
- 4) contient et ne possède donc pas unepropre.
- 5) Un corps à l'état gazeux subit unesi on diminue sa température et sesi on augmente sa température.

--	--