

Direction régionale de Béja	DEVOIR DE CONTROLE N° 1
Lycée secondaire Ammar Farhat Nefza	Epreuve : Sciences physiques
Niveau: 4 ^{ème} sc.exp	PROFS : TRAYIA NABIL +ZOUAGHI RABIAA
	Durée:2 heures/Coefficient: 4 /Date : nov/2016

**Le sujet comporte 4pages numérotées de 1/4 à 4/4
La page 4/4 est à remplir par le candidat et à remettre avec sa copie**

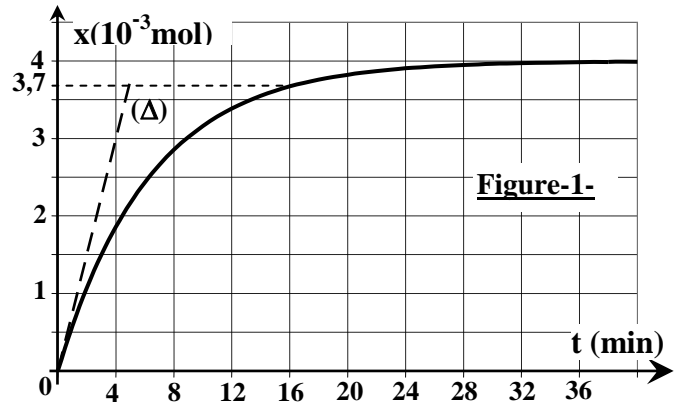
CHIMIE : (09points)

Exercice n°1 : (05,25points)

L'oxydation des ions iodures I^- par l'eau oxygénée H_2O_2 , en milieu acide, est une réaction chimique lente et totale. Cette réaction est symbolisée par l'équation suivante : $H_2O_2 + 2I^- + 2H_3O^+ \rightarrow I_2 + 4H_2O$
 Dans un bécher, on mélange à l'instant $t=0$, un volume $V_1=100mL$ d'une solution aqueuse (S_1) d'eau oxygénée H_2O_2 de concentration C_1 , avec un volume $V_2=100mL$ d'une solution aqueuse (S_2) d'iodure de potassium KI de concentration $C_2=0,1mol.L^{-1}$ et quelques gouttes d'une solution aqueuse d'acide sulfurique concentrée, dont on négligera le volume.

Par une méthode expérimentale convenable, on suit l'évolution de l'avancement x de la réaction en fonction du temps. On obtient la courbe $x=f(t)$ de la figure(1).

- 1) Compléter le tableau suivant décrivant l'évolution du système.
- 2) *a-* Déterminer graphiquement la valeur de l'avancement final x_f de la réaction.
b- Montrer que dans ce mélange, l'eau oxygénée constitue le réactif limitant.
c- Calculer la concentration C_1 .
- 3) *a-* Définir la vitesse instantanée de la réaction.
b- Calculer sa valeur à la date $t=0$.

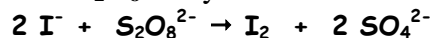


(Δ): Tangente à la courbe à $t_0 = 0$

- c-* Indiquer qualitativement comment évolue la vitesse de la réaction au cours du temps.
- * Quel facteur cinétique responsable à cette variation.
- 4) Calculer la vitesse volumique moyenne de la réaction entre les dates $t_0=0$ et $t_1=16min$.
- 5) On refait l'expérience précédente mais, en utilisant une solution aqueuse d'eau oxygénée de concentration $C_1' = 0,05mol.L^{-1}$. Préciser, en le justifiant :
a- Si l'avancement final x_f est modifié ou non. Dans l'affirmative, calculer sa nouvelle valeur ;
b- Si la valeur de la vitesse de la réaction, à l'instant $t=0$, augmente ou diminue.

Exercice n°2 : (03,75points)

Les ions peroxodisulfate $S_2O_8^{2-}$ oxydent les ions iodure I^- selon une réaction lente et totale d'équation :



A la date $t=0min$ et à la température θ_1 , on mélange un volume $V_1=50mL$ d'une solution peroxodisulfate de potassium ($K_2S_2O_8$) de concentration C_1 avec un volume $V_2=50mL$ d'une solution d'iodure de potassium (KI) de concentration molaire C_2 .

La courbe (a) de la figure2 de la page 4/4 représente l'évolution de la quantité de matière des ions peroxodisulfate au cours du temps.

- 1) En exploitant la courbe (a):
a- Calculer C_1 .
b- Justifier que l'ion iodure I^- est le réactif limitant.
c- Déterminer l'avancement final de cette réaction.
d- Déduire la valeur de C_2 .

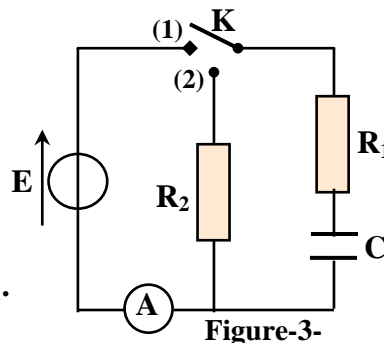
- 2) Les courbes (b) et (c) de la **figure 2 de la page 4/4** représentent l'évolution de la quantité de matière des ions peroxodisulfate au cours du temps pour deux expériences :
- ♦ **Expérience 1** : On ajoute un catalyseur (Fe^{2+}) au mélange de la courbe (a).
 - ♦ **Expérience 2** : On ajoute une quantité des ions iodure I^- au mélange de la courbe (a).
- a- La catalyse ainsi réalisée est-elle homogène ou hétérogène ? justifier.
b- Attribuer à chaque courbe l'expérience correspondante. Justifier la réponse.
c- Calculer la quantité de matière minimale des ions iodure I^- ajouté.

PHYSIQUE : (11points)

Exercice n°1 : (06points)

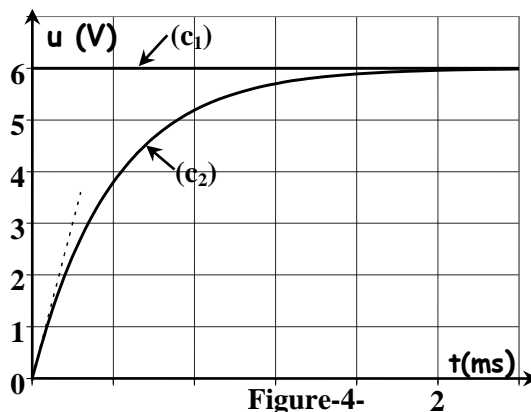
On considère le circuit électrique de la **figure-3-** formé par :

- ♦ Un générateur de tension de fem $E = 6\text{V}$.
- ♦ Un condensateur de capacité C .
- ♦ Un commutateur K .
- ♦ Deux résistors de résistances R_1 et R_2 tel que $R_2 = 2R_1$.
- ♦ Un ampèremètre



Le condensateur étant initialement déchargé.

A $t=0\text{s}$, on bascule le commutateur K en position 1.
Un dispositif d'acquisition de données relié à un ordinateur donne la **figure-4-** qui représente l'évolution de la tension $u_C(t)$ aux bornes du condensateur sur la voie (B) et la tension $u_G(t)$ aux bornes du générateur sur la voie (A).



- 1) a- Compléter alors le schéma de la figure(5) de la **feuille annexe** en faisant les branchements nécessaires pour réussir cette expérience.
b- Identifier parmi les courbes (c₁) et (c₂) celle qui correspond à la voie (B). Justifier votre réponse.
c- La charge du condensateur est-elle instantanée ? Quel régime constitue-t-elle ?
- 2) Etablir l'équation différentielle $\tau \cdot \frac{du_c}{dt} + u_c = E$ vérifiée par la tension $u_C(t)$ aux bornes du condensateur et exprimer τ en fonction de R_1 et C .
- 3) Sachant que l'intensité du courant dans le circuit s'écrit : $i(t) = \frac{E}{R_1} \cdot e^{-t/\tau}$.
a- Déduire alors l'expression de u_C en fonction du temps.
b- A l'instant $t=0$, l'ampèremètre indique une valeur $I_0=0,06\text{A}$. Déduire la valeur de R_1 .
- 4) a- Déterminer en précisant la méthode utilisée la valeur de la constante du temps τ du dipôle RC.
b- Déduire la valeur de la capacité C du condensateur.
- 5) a- Compléter le tableau de la **page 4/4** en faisant le calcul nécessaire :
b- Calculer l'énergie emmagasinée par le condensateur à l'instant $t = \tau$.
- 6) Le condensateur précédent est complètement chargé.
A une nouvelle origine des temps $t=0\text{s}$, on bascule le commutateur K en position 2.
a- De quel phénomène s'agit-il ?
b- L'équation différentielle vérifiée par la tension $u_C(t)$ aux bornes du condensateur est :
 $\tau' \cdot \frac{du_c}{dt} + u_c = 0$, avec τ' : constante du temps du dipôle RC.
* Exprimer puis calculer la constante de temps τ' relative à ce phénomène. Conclure.

Exercice n°2 : (05points)

I] - On dispose d'un générateur de tension de fem E , de deux lampes L_1 et L_2 identiques, d'une bobine (B) d'inductance L et de résistance interne r , d'un conducteur ohmique de résistance R réglable, d'un ampèremètre, d'un voltmètre et d'un interrupteur (K).

Les différents dipôles et multimètres sont associés comme l'indique le schéma de la **figure-6**.

On ajuste la valeur de la résistance R du conducteur ohmique de façon à la rendre égale à celle de la bobine (B).

A la fermeture de l'interrupteur (K), on constate que la lampe L_1 atteint son éclat maximal en retard par rapport à la lampe L_2 .

1) Préciser la cause de ce retard et le phénomène mis en évidence.

2) *a-* Prévoir ce qu'on peut observer, au niveau des deux lampes, une fois que le régime permanent s'établit. Justifier.

b- En régime permanent, l'ampèremètre indique une intensité de courant $I=100\text{mA}$ et le voltmètre une tension $U = 1,2\text{ V}$.

c- En déduire la valeur de la résistance interne r de la bobine.

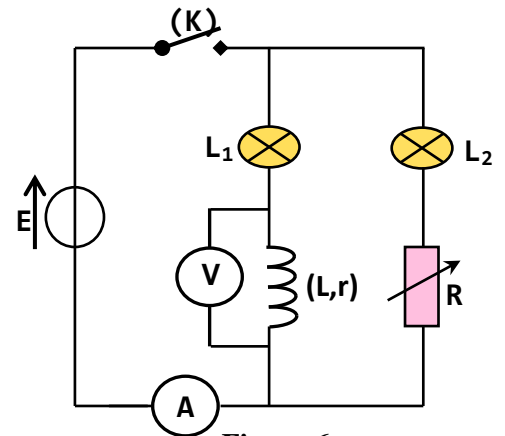


Figure-6-

II] - Dans le but de déterminer l'inductance L de la bobine (B)

de résistance supposée nulle, on réalise le circuit électrique schématisé par la **figure7** comportant un générateur délivrant une tension alternative triangulaire, un conducteur ohmique de résistance $R_1=300\Omega$

et la bobine (B).

On ferme l'interrupteur K et à l'aide de l'oscilloscope, on visualise simultanément la tension $u_{AM}(t)$ aux bornes de résistor R_1 sur la voie Y_1 et la tension $u_{BM}(t)$ aux bornes de la bobine sur la voie Y_2 .

pour une valeur N_1 de la fréquence de la tension délivrée par le générateur G et en faisant les réglages nécessaires, on obtient les chronogrammes représentés sur la **figure 8** avec :

- sensibilité verticale de la voie $Y_1: 1\text{V}.\text{div}^{-1}$;
- sensibilité verticale de la voie $Y_2: 0,2\text{V}.\text{div}^{-1}$;
- balayage horizontal : $4\text{ms}.\text{div}^{-1}$.

1) *a-* Identifier, parmi les chronogrammes c_1 et c_2 celui qui correspond à la tension visualisée sur la voie Y_2 . Justifier la réponse.

b- Déterminer la fréquence N_1 du GBF.

2) Montrer, qu'à tout instant, la bobine est le siège d'un phénomène d'auto-induction électromagnétique.

3) Donner les expressions des tensions u_{AM} et u_{BM} en fonction de l'intensité i du courant et des caractéristiques du dipôle AB .

4) *a-* Exprimer u_{BM} en fonction de u_{AM} , L et R_1 .

b- Déterminer les valeurs de u_{BM} et $\frac{du_{AM}}{dt}$ sur l'intervalle des temps $[0, \frac{T_1}{2}]$.

c- Déterminer la valeur de l'inductance L de la bobine.

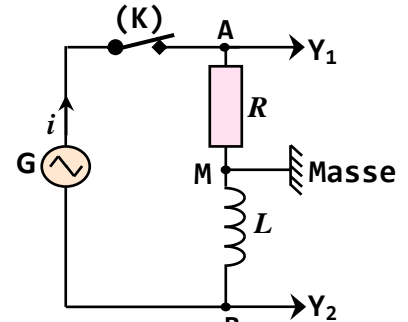


Figure-7-

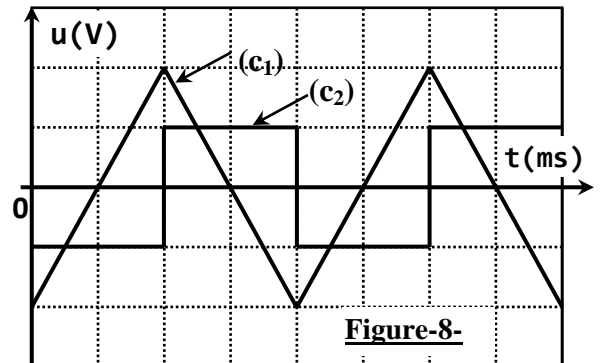


Figure-8-

Feuille annexe à remplir et à remettre avec la copie

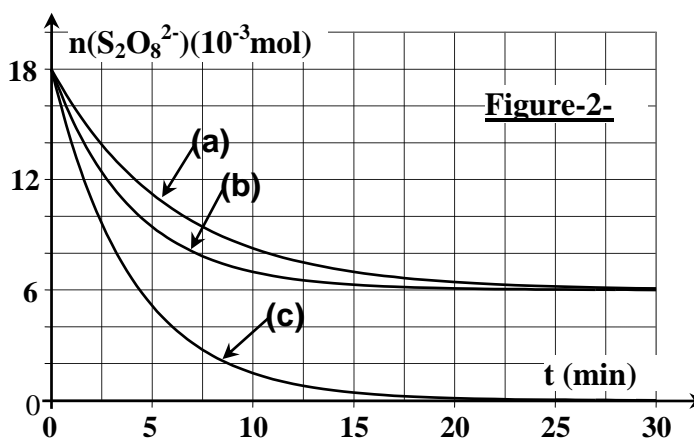
Nom et prénom : Classe : N°

CHIMIE :

Exercice n°1 :

Equation de la réaction		$H_2O_2 + 2I^- + 2H_3O^+ \longrightarrow I_2 + 4H_2O$			
Etat de système	Avancement x(mol)	Quantité de matière(en mol)			
t(initial)	0	C_1V_1	En excès	Solvant en excès
t (en cours)		
t(final)		

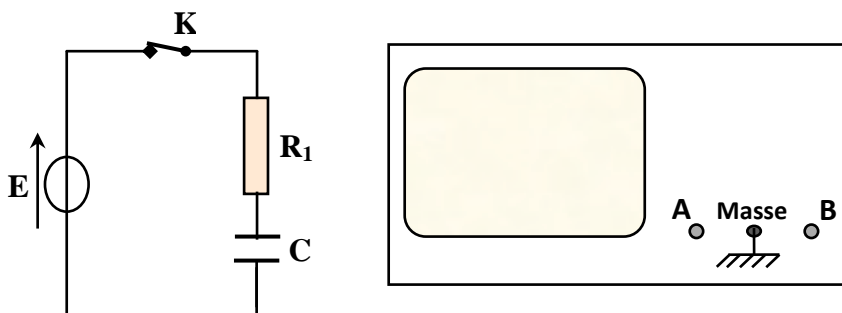
Exercice n°2 :



PHYSIQUE :

Exercice n°1 :

1-a)



6-a)

Instant t	0	τ	5τ
$u_C(V)$
$u_{R1}(V)$

CHIMIE :

Exercice n°1 :							Barème
1)							0,75
Equation de la réaction		$\text{H}_2\text{O}_2 + 2\text{I}^- + 2\text{H}_3\text{O}^+ \longrightarrow \text{I}_2 + 4\text{H}_2\text{O}$					
Etat de système	Avancement x(mol)	Quantité de matière(en mol)					
t(initial)	0	C_1V_1	10^{-2}	En excès	0	Solvant en excès	
t(en cours)	x	C_1V_1-x	$10^{-2}-x$		x		
t(final)	x_f	$C_1V_1-x_f$	$10^{-2}-x_f$		x_f		
2)							0,25
a- Graphiquement $x_f=4.10^{-3}\text{mol}$							
b- H_2O_2 est le réactif limitant c.à.d. I^- est le réactif en excès ; il suffit de montrer que $n(\text{I}^-)_{\text{final}} \neq 0$. $n(\text{I}^-)_{\text{final}} = 10^{-2} - 2.x_f = 10^{-2} - 2. \times 4.10^{-3} = 0,2.10^{-2} \text{ mol} \neq 0$; donc I^- est le réactif en excès et H_2O_2 est le réactif limitant.							
c- H_2O_2 est le réactif limitant, donc $C_1V_1-x_f=0 \Rightarrow C_1 = \frac{x_f}{V_1} = \frac{4.10^{-3}}{0,1} = 4.10^{-2} \text{ mol.L}^{-1}$ $\Rightarrow C_1 = 4.10^{-2} \text{ mol.L}^{-1}$							0,5
3)							0,5
a- La vitesse instantanée d'une réaction chimique à un instant t_1 , notée $v(t_1)$, est la limite vers laquelle tend la vitesse moyenne de la réaction entre les instants de dates t_1 et t_2 lorsque t_2 tends vers t_1 . Elle est modélisée par : $v(t_1) = \lim_{t_2 \rightarrow t_1} V_{\text{moy}}(t_1, t_2) = \lim_{\Delta t \rightarrow 0} \frac{\Delta x}{\Delta t} = \frac{dx}{dt}$.							
b- $v(t=0) = \left(\frac{dx}{dt}\right)_{t=0} = p(\Delta)_{t=0} = \frac{3}{4} 10^{-3} \text{ mol.min}^{-1} = 7,5.10^{-4} \text{ mol.min}^{-1} \Rightarrow v_0 = 7,5.10^{-4} \text{ mol.min}^{-1}$							
c- la vitesse de la réaction diminue au cours du temps car la valeur de la pente de la tangente diminue au cours du temps. Le facteur cinétique responsable à cette diminution est la concentration des réactifs.							2x0,25
4) $V_{v.\text{moy}}(t_0, t_1) = \frac{\Delta y}{\Delta t} = \frac{1}{V} \cdot \frac{\Delta x}{\Delta t} = \frac{1}{V_1+V_2} \cdot \left(\frac{x_1-x_0}{t_1-t_0}\right) = \frac{1}{0,2} \cdot \frac{3,7.10^{-3}}{16} = 1,156.10^{-3} \text{ mol.L}^{-1}.\text{min}^{-1}$ $V_{v.\text{moy}}(t_0, t_1) = 1,156.10^{-3} \text{ mol.L}^{-1}.\text{min}^{-1}$							3x0,25
5)							2x0,25
a- H_2O_2 $\left\{ \begin{array}{l} C_1' = 0,05 \text{ mol.L}^{-1} \\ V_1 = 100 \text{ mL} \end{array} \right.$ * I^- $\left\{ \begin{array}{l} C_2 = 0,1 \text{ mol.L}^{-1} \\ V_2 = 100 \text{ mL} \end{array} \right.$							
$C_1' = \frac{C_2}{2} \Rightarrow n_0'(\text{H}_2\text{O}_2) = \frac{n_0(\text{I}^-)}{2}$: le mélange est réalisé dans les proportions stœchiométriques donc x_f est modifié : $x_f = 5.10^{-3} \text{ mol}$.							
b- la vitesse à $t=0$ augmente car la concentration initiale du réactif H_2O_2 augmente.							2x0,25

Exercice n°2 :	Barème
<p style="text-align: center;"> $\text{S}_2\text{O}_8^{2-} \begin{cases} C_1 = ? \\ V_1 = 50\text{mL} \end{cases} \quad \text{I}^- \begin{cases} C_2 = ? \\ V_2 = 50\text{mL} \end{cases}$ </p> <p>1) a- en utilisant la courbe (a) : $n_{01} = C_1 \cdot V_1 \Rightarrow C_1 = \frac{n_{01}}{V_1} = \frac{18 \cdot 10^{-3}}{50 \cdot 10^{-3}} = 0,36 \text{mol.L}^{-1}$</p>	0,5
<p>b- $n_f(\text{S}_2\text{O}_8^{2-}) \neq 0$ donc I^- est le réactif limitant</p>	0,5
<p>c- $n(\text{S}_2\text{O}_8^{2-}) = n_{01} - x_f = 6 \cdot 10^{-3} \text{mol} \Rightarrow x_f = n_{01} - 6 \cdot 10^{-3} \Rightarrow x_f = 12 \cdot 10^{-3} \text{mol}$</p>	0,5
<p>d- $C_2 = \frac{n_{02}}{V_2} \Rightarrow n_{02} - 2 \cdot x_f = 0 \Rightarrow n_{02} = 2 \cdot x_f = 24 \cdot 10^{-3} \text{mol} \Rightarrow C_2 = \frac{n_{02}}{V_2} = \frac{24 \cdot 10^{-3}}{50 \cdot 10^{-3}} = 0,48 \text{mol.L}^{-1}$</p>	2×0,25
<p>2) a- le catalyseur et les réactifs forment une seule phase, donc la catalyse ainsi réalisée est homogène.</p>	0,5
<p>b- On a augmenté la concentration du réactif limitant et par suite x_f change, donc la courbe (c) correspond à l'expérience (2) et par suite la courbe (b) correspond à l'expérience (1). Autrement : l'ajout d'un catalyseur ne modifie pas la composition finale d'un système chimique donc la courbe (b) correspond à l'expérience n°1 et la courbe (c) correspond à l'expérience n°2.</p>	3×0,25
<p>c- la quantité minimale correspond à un mélange stœchiométrique: $n'_{02} = 2n_{01} = 36 \cdot 10^{-3} \text{mol} \Rightarrow n_{\text{ajouté}} = n'_{02} - n_{02} = 36 \cdot 10^{-3} - 24 \cdot 10^{-3} = 12 \cdot 10^{-3} \text{mol}$ $\Rightarrow n_{\text{ajouté}} = 12 \cdot 10^{-3} \text{mol}$</p>	2×0,25

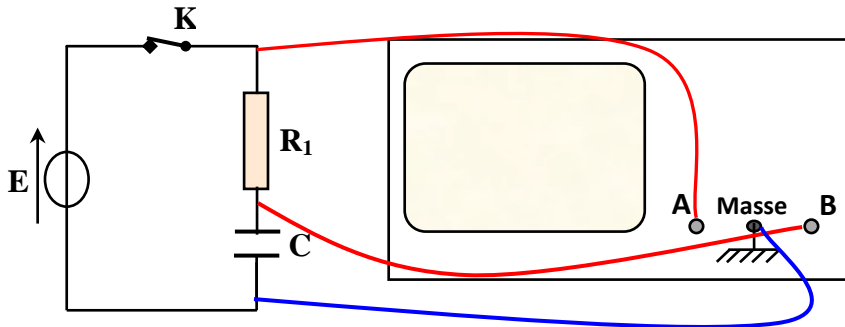
PHYSIQUE :

Exercice n°1(6points)

Barème

1)

a-



0,5

b-

(c₂) est la courbe correspondante à la voie (B) car la tension aux bornes du condensateur augmente progressivement au cours du temps (c'est le régime transitoire).

Ou bien : la tension aux bornes du générateur est constante égale à E, donc la courbe c₁ est la courbe correspondante à la voie (A) et la courbe (c₂) qui correspond à la voie(B).

2x0,25

c-

la charge du condensateur n'est pas instantané (augmente progressivement) : c'est le régime transitoire.

0,5

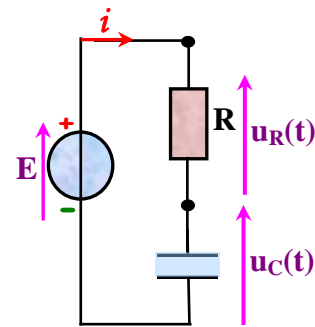
2)

♦ Appliquant la loi des mailles : $u_R + u_C - E = 0 \Rightarrow u_R + u_C = E$

tel que : $u_R = R_1 i = R_1 C \frac{du_C}{dt}$

donc l'équation différentielle s'écrit : $R_1 C \frac{du_C}{dt} + u_C = E$;

on pose $\tau = R_1 C$, donc : $\tau \cdot \frac{du_C}{dt} + u_C = E$



2x0,25

3)

a- $i(t) = i(t) = \frac{E}{R_1} \cdot e^{-t/\tau}$.

On a $u_C(t) + u_R(t) = E$, donc $u_C(t) = E - u_{R1}(t) = E - R_1 \times \frac{E}{R_1} \cdot e^{-t/\tau} = E(1 - e^{-t/\tau}) \Rightarrow u_C(t) = E(1 - e^{-t/\tau})$

2x0,25

b- à $t=0$, $i(t=0) = I_0 = \frac{E}{R_1} \Rightarrow R_1 = \frac{E}{I_0} = \frac{6}{0,06} = 100 \Omega$

2x0,25

4)

a- En appliquant la méthode de tangente à l'origine : $\tau = 0,4 \text{ms} = 0,4 \cdot 10^{-3} \text{s}$

2x0,25

b- $C = \frac{\tau}{R_1} = \frac{4 \cdot 10^{-4}}{100} = 4 \cdot 10^{-6} \text{F} = 4 \mu\text{F} \Rightarrow C = 4 \cdot 10^{-6} \text{F} = 4 \mu\text{F}$

2x0,25

5)

a-

Instant t	0	τ	5τ
$u_C(\text{V})$	0	$0,63E = 3,8\text{V}$	6
$u_{R1}(\text{V})$	0	2,2	0

3x0,25

b- à $t=\tau$; $u_C=3,8V$, donc $E_C=\frac{1}{2}\times 4.10^{-6} \cdot (3,8)^2=28,88.10^{-6}J \rightarrow E_C=28,88.10^{-6}J$	0,5
6) $\tau'=(R_1+R_2).C=3R_1C=3\tau=1,2.10^{-3}=1,2ms$ <i>La durée de décharge du condensateur est supérieure à la durée de sa charge.</i>	0,75
<u>Exercice n°2 (5points)</u>	
I]- 1) <i>La cause de ce retard est la bobine ; le phénomène mis en évidence est l'auto-induction.</i>	2×0,25
2) a- <i>une fois que le régime permanent s'établit, les deux lampes s'allument avec le même éclat car :</i> <i>- Les deux lampes sont identiques ;</i> <i>- la bobine se comporte comme un résistor de résistance $r=R$.</i>	2×0,25
b- <i>En régime permanent, l'ampèremètre indique $I=100mA=0,1A$.</i> $U_B=r.I \rightarrow r = \frac{U_B}{I} = \frac{1,1}{0,1} = 12\Omega \rightarrow r=12\Omega$	0,5
II]- 1) a- <i>le générateur délivre un courant triangulaire et comme $u_R(t)=R.i(t)$, donc $u_R(t)$ à la forme triangulaire : la courbe (c_1) visualisée sur la voie (Y_1) correspond à $u_{AM}(t)$ et la courbe (c_2) visualisée sur la voie (Y_2) correspond à $u_{BM}(t)$.</i>	2×0,25
b- $N_1 = \frac{1}{T_1} = \frac{1}{16.10^{-3}} = \frac{1}{0,016} = 62,5Hz \rightarrow N_1=62,5Hz$	2×0,25
2) <i>La bobine est parcourue par un courant variable i, elle est le siège d'une fem d'auto-induction qui s'oppose à chaque instant à la variation du courant électrique : c'est le phénomène d'auto-induction</i> <i>(La bobine joue le rôle à la fois de l'induit et de l'inducteur : c'est le phénomène d'auto-induction)</i>	2×0,25
3) * $u_{AM}(t)=R.i(t)$; * $u_{BM}(t) = -L \frac{di}{dt}$	2×0,25
4) a- $i(t) = \frac{u_{AM}(t)}{R} \rightarrow \frac{di}{dt} = \frac{1}{R} \cdot \frac{du_{AM}(t)}{dt}$, donc $u_{BM}(t) = -\frac{L}{R} \cdot \frac{du_{AM}(t)}{dt}$	0,5
b- <i>Sur l'intervalle des temps $[0, \frac{T_1}{2}]$:</i> - $u_{BM} = -0,2V$; - $u_{AM}(t)$ est une droite affine d'équation : $u_{AM}(t) = a.t + b$, avec $a = \text{pente} = \frac{2 - (-2)}{(8-0).10^{-3}} = 500V.s^{-1}$ $\rightarrow \frac{du_{AM}}{dt} = a = 500V.s^{-1}$	2×0,25
c- $L = -\frac{R \times u_{BM}}{a} = -\frac{300 \times (-0,2)}{500} = \frac{60}{500} = 0,12H \rightarrow L = 0,12H$	0,5