

N.B. : Il sera tenu compte de la présentation de la copie.

Partie chimie (8 points)

Exercice 1 (3 points)

Barème et capacité

Compléter les phrases suivantes par les mots qui conviennent :

-Un mélange est un mélange dont on ne peut pas distinguer ses à l'œil nu.

-La matière est et sa divisibilité est

- Un est un qui a perdu ou gagné un ou plusieurs électrons.

A1 3

Exercice2 :(4 points)

On considère un ion formé d'un noyau et dix électrons.

La charge électrique de cet ion est $Q = - 3,2 \cdot 10^{-19} C$

1- Préciser si cet ion est un anion ou un cation. Justifier la réponse.

A2 0.5

2- L'atome correspondant a-t-elle gagné ou perdu des électrons. Justifier.

A2 0.75

3- Déterminer le nombre des électrons gagné ou perdu.

A₂B 0.75

4- Déterminer le nombre total des électrons que renferme l'atome.

B 0.75

Atome	Oxygène	Néon
Symbole	N	O	C	Ne
Nombre d'électrons	7	8	6	10

a- Compléter le tableau suivant :

A1 0.5

b- Dégager à partir du tableau le nom de l'atome considéré et donner son symbole :

A1 0.25

c- Donner le symbole de l'ion correspondant :

A2 0.5

Partie physique : (12pts)

Exercice1 :

1) On donne la charge élémentaire : $e = 1,6 \cdot 10^{-19} C$.

1) Un corps A électrisé porte une charge $q_A = 1,6 \cdot 10^{-17} C$.

a) Citer les différents modes d'électrisation.

A1 1.5

b) Le corps A a-t-il gagné ou perdu des électrons ? Justifier.

A2B 1

c) Calculer le nombre d'électrons gagnés ou perdus par le corps A.

A2B 1

.....
.....

2) Un corps **B** a gagné 200 électrons au cours de son électrisation.

a) Calculer la charge q_B que porte le corps **B**.

A2 1

.....
.....

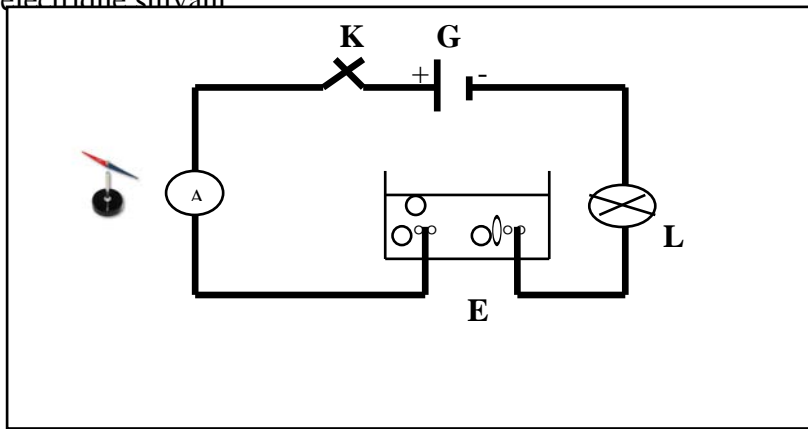
b) On approche le corps **A** du corps **B**. Expliquer ce qui se passe.

B 1

.....
.....
.....

Exercice2 :

1) Soit le circuit électrique suivant :



- La lampe s'allume et s'échauffe : c'est l'effet.....du courant électrique.
- L'aiguille aimantée dévie : C'est l'effet.....du courant électrique.
- des bulles de gaz s'échappent aux niveaux des électrodes de l'électrolyseur c'est l'effet.....du courant électrique.

A1 1.5

2) Que signifient les lettres **K, G, E** et **L** ?

A1 2

.....
.....

3) Indiquer sur le schéma par deux couleurs différents le sens du courant électrique Et le sens de déplacement des électrons .

A2 0.5

4) donner le nom et le rôle de l'appareil (**A**) :

A 0.5

.....

5) Sachant que l'intensité du courant est $I = 0.7 \text{ A}$

Sur quelle graduation (lecture) se stabilise l'aiguille de l'ampèremètre sachant que Le calibre utilisé est $C = 1 \text{ A}$ et l'échelle $E = 100$

B 1

.....
.....

Bon Travail