

# LYCEE HEDI CHAKER

## SFAX

EPREUVE DE SCIENCES PHYSIQUES

DEVOIR DE SYNTHESE N°3 (3<sup>ème</sup> TRIMESTRE)

Prof: Maâlej M<sup>ed</sup> Habib

Année Scolaire : 2015 / 2016

Classe : 4<sup>ème</sup> Sc - Info

Date : Mai 2016.

L'épreuve comporte un exercice de chimie et trois exercices de physique répartis sur six pages numérotées de 1/6 à 6/6. Les pages 5/6 et 6/6 sont à remplir par l'élève et à remettre avec la copie.

**\*/ CHIMIE :**

Texte documentaire : L'éthylotest.

**\*/ PHYSIQUE :**

**Exercice N°1 :** Les convertisseurs.

**Exercice N°1 :** Les ondes.

**Exercice N°2 :** Transmission des signaux. Modulation.

**N.B :** \*/ Il est absolument interdit d'utiliser le correcteur.

\*/ Il sera tenu compte de la qualité de la rédaction ainsi que de sa concision.

## CHIMIE : ( 5 points )

« ETUDE D'UN DOCUMENT SCIENTIFIQUE »

### L'ETHYLOTEST.

**L**e contrôle de l'alcoolémie d'un automobiliste peut se faire au moyen d'un éthylotest chimique. L'éthylotest chimique contient un réactif changeant de couleur selon le taux d'alcool dans l'air expiré par l'automobiliste.

L'éthylotest est constitué d'une embouchure stérilisée d'un tube de verre rempli de bichromate de potassium solide ( $K_2Cr_2O_7$ ) (oxydant coloré, gelé et acidifié) et d'un ballon en plastique de volume un litre. Lorsqu'un conducteur a consommé de l'alcool, de l'éthanol passe de son sang dans l'air de ses poumons. Si il souffle dans un éthylotest, l'éthanol contenu dans son haleine sera oxydé en acide éthanique par les ions bichromate, de couleur orange, qui se transformeront alors en ions chrome(III), de couleur verte, selon une réaction d'oxydation ménagée, non brutale appelée encore oxydation catalytique. Si le conducteur a consommé plus d'alcool que ce que la législation autorise, des ions chrome(III) se formeront le long du tube de verre et la couleur verte dépassera le trait qui délimite la valeur à ne pas dépasser. Alors il est en infraction routière.



### QUESTIONS :

- 1°) Définir un éthylotest.
- 2°) D'après le texte par quoi est formé un éthylotest ?
- 3°) a) Ecrire la formule semi développée de l'éthanol et indiquer sa classe.  
b) Justifier l'appellation ménagée. Donner deux synonymes d'après le texte.
- c) En déduire quels sont les produits organiques ( nom et formules semi développées ) susceptibles de se former dans le tube en verre lors de l'oxydation ménagée de l'éthanol.
- 4°) La figure -1- de la page 5/6., représente le schéma des tubes après la réalisation du test d'alcoolémie de trois conducteurs A, B et C.

Le conducteur A n'a pas consommé de l'alcool. Les conducteurs B et C ont consommé de l'alcool.

Le résultat montre que B est en infraction routière.

La flèche indique dans quel sens l'air en provenance du ballon pénètre dans le tube.

Sur la figure -1- de la page 5/6. colorier et mettre des légendes pour les trois tubes de façon à faire apparaître les résultats du test.

- 5°) Si on remplace l'éthanol par un alcool (X) de formule semi développée :

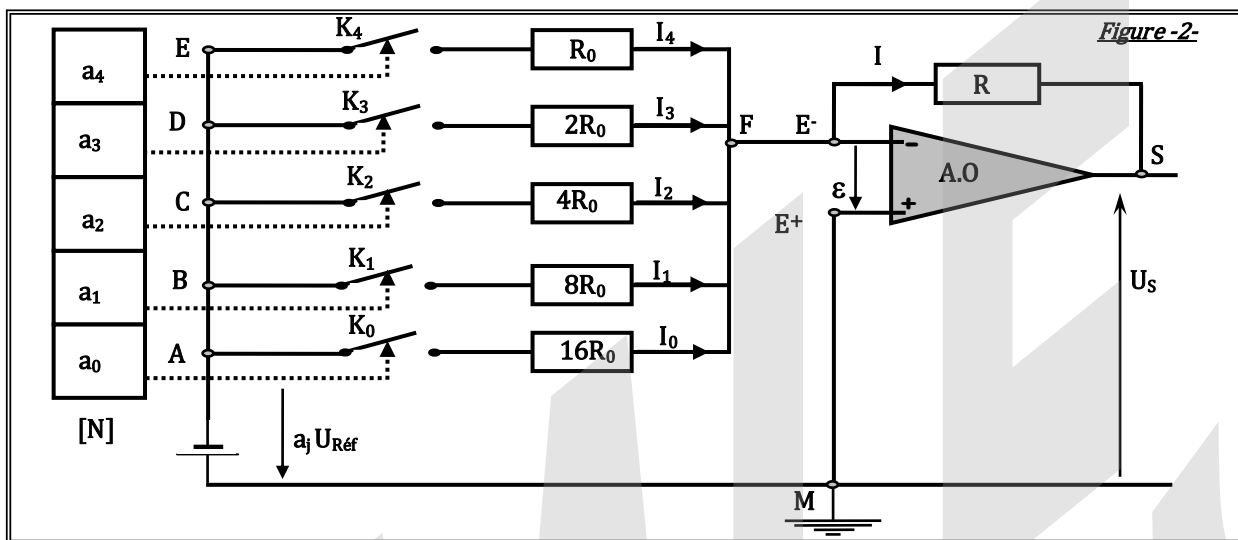


- a) Donner le nom de cet alcool et sa classe.
- b) Ecrire les ( ou la ) formules semi développées des ( ou du ) produits de la réaction d'oxydation. Donner leur ( ou son ) nom.
- c) Ecrire la formule semi développée d'un alcool (Y), qui forme un isomère de chaîne avec (X), et qui ne subit aucune oxydation ménagée. Donner son nom et sa classe.

# PHYSIQUE : ( 15 points )

## EXERCICE N°1 : ( 4 points ).

Soit le convertisseur schématisé par la *figure -2-*.



Le convertisseur considéré est formé par :

- \* / Une échelle de résistances pondérées ( $R_0, 2R_0, 4R_0, 8R_0, 16R_0$ ).
  - \* / Un amplificateur opérationnel, supposé parfait, fonctionnant en régime linéaire. Il est polarisé entre  $\pm 20V$ .
  - \* / Un générateur de fem  $E = U_{Réf}$  représentant la tension de référence du convertisseur.
  - \* / Un résistor de résistance  $R$ .
  - \* / Des interrupteurs  $K_j$  qui sont commandés par des variables logiques  $a_j$ . La variable logique ne peut prendre que l'une des valeurs 1 ou 0.
- Si  $a_j = 1$  ; alors l'interrupteur  $K_j$  est fermé.  
 → Si  $a_j = 0$  ; alors l'interrupteur  $K_j$  est ouvert.

1°) S'agit-il d'un convertisseur analogique-numérique ou d'un convertisseur numérique analogique ? Justifier.

2°) Etablir l'expression de  $U_s$  en fonction de  $R_0, R$  et  $a_j U_{Réf}$ .

En déduire que  $U_s$  s'écrit sous la forme  $U_s = K N$ , avec  $N$  : la valeur décimale du mot binaire à l'entrée, et  $K$  une constante dont on donnera son expression.

3°) Dans le but de déterminer la valeur de  $U_{Réf}$ , on donne la *figure -3- de la page 5/6* qui représente la caractéristique de transfert  $U_s = f(N)$  du convertisseur.

a) Décrire cette courbe, en déduire le gain du convertisseur.

b) Montrer que  $U_{réf}$  s'écrit :  $U_{réf} = \frac{R_0}{78,125 \cdot 10^{-3} R}$ , calculer sa valeur, si  $R = 16R_0$ .

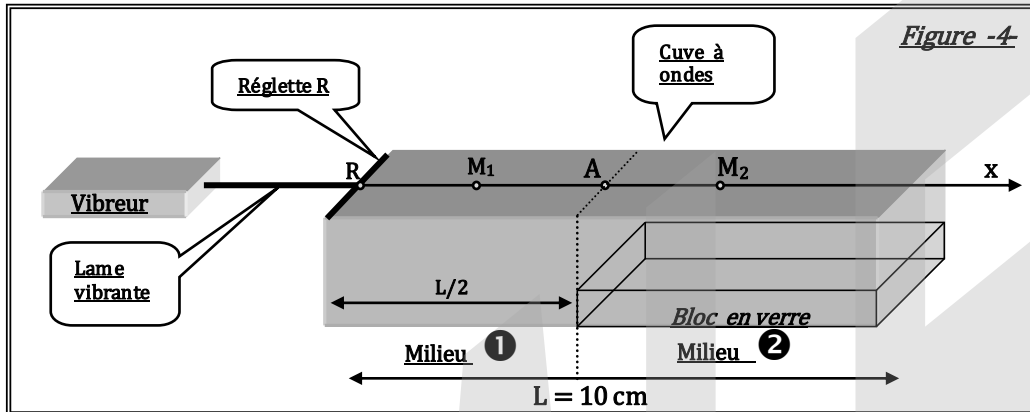
c) Définir la tension pleine échelle du convertisseur et donner son expression. Calculer sa valeur. Retrouver cette valeur graphiquement, sur la *figure -3- de la page 5/6*.

d) La conversion est-elle bonne ? Si non quelle est la valeur maximale qu'on doit attribuer à  $R$  en fonction de  $R_0$  pour que cette conversion soit bonne.

e) En tenant compte que la conversion est devenue bonne dans les conditions de d), donner le mot binaire à l'entrée qui permet d'obtenir à la sortie une tension de 15,48 V.

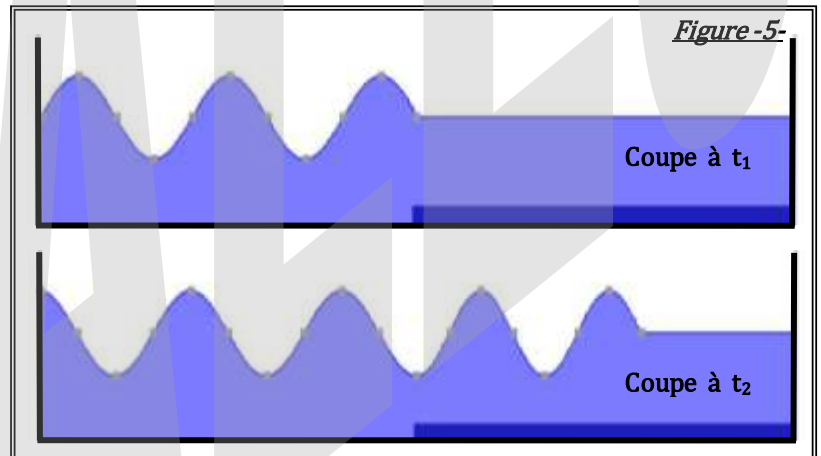
**EXERCICE N°2 : (5 points)**

Dans une cuve à onde à fond plat et horizontal, on place un bloc en verre d'épaisseur  $e$ .  
On remplit la cuve avec de l'eau. On délimite alors deux milieux ① et ② de profondeurs différentes.  
Une réglette R est soudée à la lame vibrante d'un vibreur sinusoïdal.  
La réglette R affleure la surface de l'eau, en produisant des vibrations sinusoïdales verticales d'amplitude  $a = 5 \text{ mm}$  et de fréquence  $N = 20 \text{ Hz}$ .  
La réglette débute son mouvement à l'instant de date  $t = 0$ , en se déplaçant vers le haut.  
On néglige l'amortissement et la réflexion des ondes issues de R. ( Voir figure -4- )



La **figure -5-** représente deux coupes de la surface de l'eau par un plan vertical passant par l'axe  $(R,x)$  à deux instants  $t_1$  et  $t_2$  différents tel que  $t_2 > t_1$ .  
Ces coupes sont représentées en grandeurs réelles.

1°) En exploitant la **figure -5-**, déterminer les longueurs d'onde  $\lambda_1$  et  $\lambda_2$  ainsi que les valeurs des vitesses  $V_1$  et  $V_2$  de l'onde dans les deux milieux. Conclure.



2°) a) Définir le front d'une onde. Le déterminer à l'instant de date  $t_1$ .  
Déduire la valeur de  $t_1$ .

b) En déduire le phénomène physique observé a cet instant  $t_1$ . Le définir.

3°) Etablir l'équation horaire du mouvement de la source R en fonction de  $a$  et  $N$ .

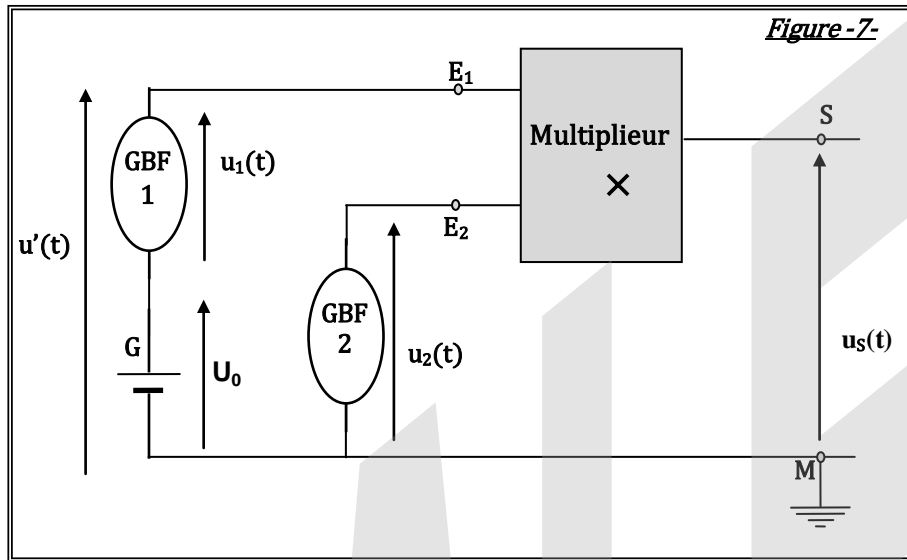
4°) a) Etablir l'équation de l'onde en un point  $M_1$  situé a une distance  $x_1$  de R appartenant au milieu ①. Pour cela énoncer le principe de propagation d'une onde dans un milieu élastique.

b) En déduire l'équation horaire du point A indiqué sur la **figure -4-**.

c) Représenter sur le système d'axes de la **figure -6- de la page 5/6**, la sinusoïde des temps de la source R et du point A sur un intervalle de cinq périodes. Comparer le mouvement de A par rapport à R

**EXERCICE N°3 : ( 6 points).**

A l'aide d'un circuit intégré AD633JN ( multiplieur ), de coefficient de multiplication K, de deux générateurs basses fréquences et d'un générateur idéal de tension de fem  $U_0$ , on réalise le circuit électrique de la **figure -7-**



\*/ Le premier générateur GBF1, produit une tension sinusoïdale basse fréquence d'amplitude  $U_{1m}$  constante et de fréquence  $N_1$  constante et de valeur instantanée  $u_1(t) = U_{1m} \cos(2\pi N_1 t)$ .

\*/ Le deuxième générateur GBF2 produit une tension sinusoïdale haute fréquence d'amplitude  $U_{2m}$  constante de fréquence  $N_2$  constante et de valeur instantanée  $u_2(t) = U_{2m} \cos(2\pi N_2 t)$ .

\*/ A l'aide de deux oscilloscopes, on observe les tensions  $u'(t) = u_1(t) + U_0$  et  $u_2(t)$  sur l'oscilloscope n°1, ainsi que la tension  $u_S(t)$  sur l'oscilloscope n°2.

Un ordinateur muni d'une interface, permet d'enregistrer les chronogrammes ①, ②, et ③ représentés sur la **figure -8-de la page 6/6**

1°) Reproduire le circuit de la **figure -7-**, et indiquer le branchement des deux oscilloscopes.

2°) Identifier les chronogrammes ①, ② et ③. Justifier.

3°) Justifier qu'il s'agit d'une modulation d'amplitude.

4°) En exploitant les chronogrammes ①, ②, et ③ de la **figure -8- de la page 6/6**, déterminer les valeurs de  $U_0$ ,  $U_{1m}$ ,  $N_1$ ,  $U_{2m}$ ,  $N_2$ ,  $U_{Sm \max}$  et  $U_{Sm \min}$ .

5°) a) La tension  $u_S(t)$  du multiplieur est  $u_S(t) = K \times u'(t) \times u_2(t)$ .

Montrer que  $u_S(t)$  se met sous la forme  $u_S(t) = U_{Sm} \cos(2\pi N_2 t)$ . Donner l'expression de l'amplitude  $U_{Sm}$  en fonction de  $K$ ,  $U_0$ ,  $U_{2m}$ ,  $U_{1m}$ ,  $N_1$  et  $t$ .

b) Donner les expressions de  $U_{Sm \max}$  et  $U_{Sm \min}$ . Déduire la valeur de  $K$ .

6°) a) Définir le taux de modulation  $m$ , établir son expression en fonction de  $U_{1m}$  et  $U_0$ .

Calculer sa valeur. En déduire qu'il y'a un problème de surmodulation.

b) Pour éviter ce problème de surmodulation, on effectue expérimentalement une modification, on obtient le chronogramme ④ de la **figure -8- de la page 6/6** représentant la nouvelle tension  $u_S(t)$ .

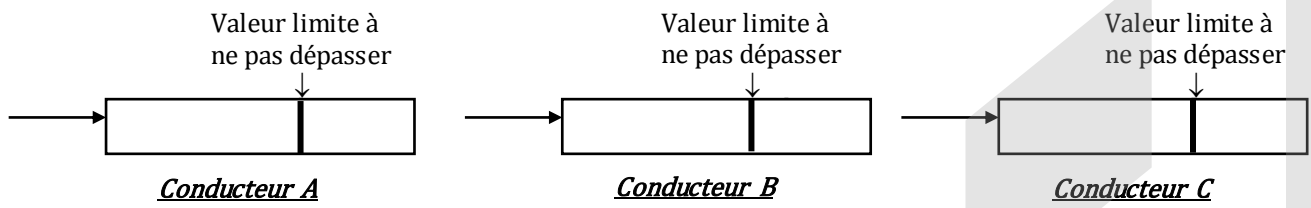
Préciser cette modification expérimentale. Justifier.

NOM ET PRENOM :

CLASSE :

**FEUILLE A REMETTRE AVEC LA COPIE**

Figure-1-



On note que les trois tubes sont colorés en orangé avant l'utilisation

Figure-3-

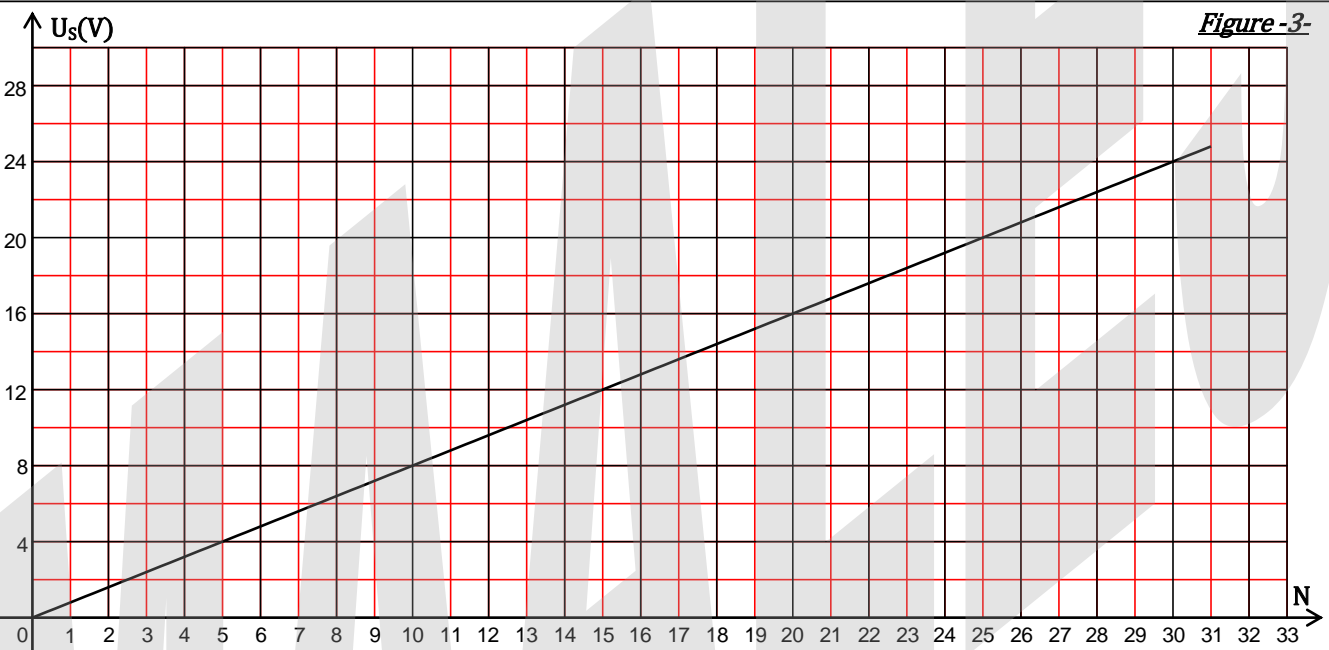
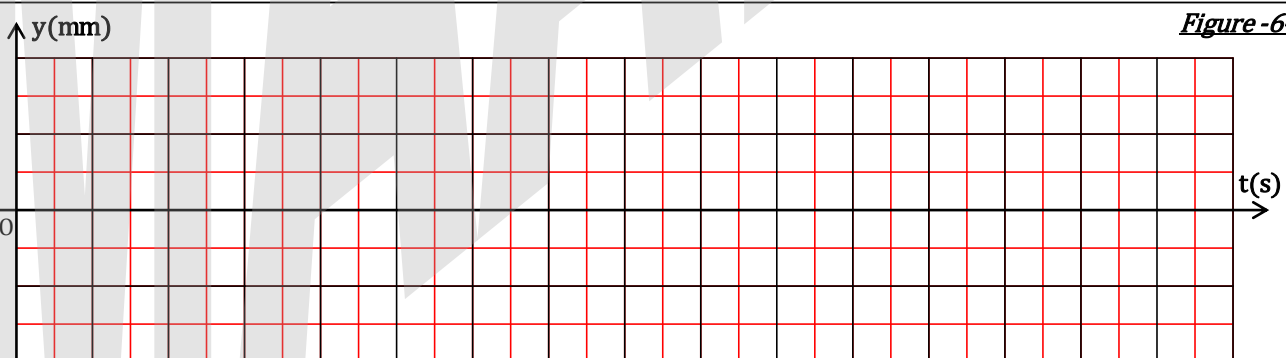


Figure-6-



Echelle :

\*/ Axe des abscisses : 0,05 s  $\longrightarrow$  2 cm

\*/ Axe des ordonnées : a sera représentée en grandeur réelle

Figure-8-

