

Série de révision n°01

Classe 4eme sc. Exp

Mai 2016

Solution acide –base ; spectre atomique et atome d'hydrogène

Circuit RL et circuit RC

Proposé par Mr Ayada Noureddine

Exercice n°1:

A 25 °C, on dose un volume $V_A=20$ mL d'une solution (S_A) d'acide méthanoïque ($HCOOH$) de concentration molaire C_A par une solution aqueuse (S_B) d'hydroxyde de sodium ($NaOH$) de concentration molaire $C_B=0,1$ mol.L⁻¹.

A l'aide d'un pH-mètre, on suit l'évolution du pH du mélange réactionnel en fonction du volume V_b de la solution basique ajoutée. On obtient la courbe de la figure -1- (page -5- à compléter et à remettre avec la copie)

- 1-
 - a- Montrer que l'acide $HCOOH$ est faible.
 - b- Ecrire l'équation de la réaction de dosage.
- 2- Pour un volume de base versée $V_b = \frac{V_{bE}}{2}$ (V_{bE} volume de base versée à l'équivalence) le pH-mètre indique la valeur 3,8.
 - a- Montrer que le pH à la demi-équivalence est égal au pKa du couple $HCOOH/HCOO^-$. Donner la valeur du pKa de ce couple.
 - b- Qu'appelle-t-on la solution à la demi-équivalence ? donner ses propriétés.
 - c- Calculer la concentration molaire C_A de l'acide sachant que le pH de l'acide $HCOOH$ est donné par l'expression $pH = \frac{1}{2} (pKa - \log C_A)$
- 3-
 - a- Déterminer à partir du graphe la valeur du pH à l'équivalence, interpréter le caractère basique de la solution à l'équivalence.
 - b- Donner l'expression du pH à l'équivalence en fonction de pKa du couple acide-base $HCOOH/HCOO^-$, pKe et C concentration de $HCOO^-$ à l'équivalence.
 - c- Retrouver la valeur de pH à l'équivalence par calcul.
- 4- On donne les zones de virage de quelques indicateurs colorés

Indicateurs colorés	Teinte acide	Teinte basique
Bleu de bromothymol	Jaune : pour un pH $\leq 6,0$	bleu : pour un pH $\geq 7,6$
Rouge d'alizarine	Jaune : pour un pH $\leq 3,7$	Violet : pour un pH $\geq 5,2$
Phénolphthaléine	Incolore : pour un pH $\leq 8,2$	Rose violacé : pour un pH $\geq 10,0$

- a- Donner la définition d'un indicateur coloré.
 - b- Préciser, en le justifiant, l'indicateur coloré convenable à ce dosage.
- 5- On prélève à l'aide d'une pipette un volume $V_a=20$ mL de la solution aqueuse (S_A) de l'acide méthanoïque. On prépare une solution (S) en ajoutant dans un bécher un volume V_e d'eau pure à la prise d'essai V_a . On dose la solution (S) de volume total $V=(V_a+V_e)$, par la même base que précédemment. On donne le tableau de mesures suivant :

V_b (mL)	0	10	20	30
pH	2,9	11,6

- a- Déterminer le volume d'eau ajouté.
- b- Compléter alors le tableau précédent.
- c- Représenter, sur le même graphe de la figure-1-(page -5- à compléter et à remettre avec la copie), l'allure de la nouvelle courbe de dosage.

Exercice n°2 :

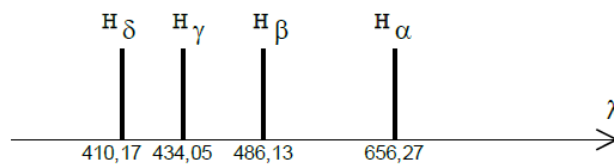
Données :

charge élémentaire : $e = 1,6 \cdot 10^{-19}$ C Constante de Planck : $h = 6,62 \cdot 10^{-34}$ J.s , célérité de la lumière dans le vide : $c = 3 \cdot 10^8$ m.s⁻¹ 1eV = $1,6 \cdot 10^{-19}$ J 1nm = 10^{-9} m

Le spectre de l'atome d'hydrogène est obtenu par décharge électrique dans un tube contenant du dihydrogène sous faible pression. Deux électrodes situées à chaque extrémité du tube permettent d'appliquer une différence de potentiel.

Lorsque les paramètres (d.d.p, température, pression) sont correctement fixés, on observe l'émission de lumière dont l'analyse est faite à l'aide d'un spectroscopie.

Le spectre obtenu est constitué, dans sa partie visible, de quatre raies notées H_α H_β H_γ H_δ de longueurs d'onde respectives dans le vide : 656,27 nm ; 486,13 nm ; 434,05 nm ; 410,17 nm.



Spectre d'émission de l'atome d'hydrogène

1. Sachant que les couleurs des raies émises sont bleue, indigo, rouge et violette, restituer à chaque radiation sa couleur.
2. En 1885, le physicien suisse Balmer, remarque que les longueurs d'onde λ de ces quatre radiations satisfont à une relation empirique :

$$\lambda = \lambda_0 \frac{n^2}{n^2 - 4}$$

$\lambda_0 = 367,7$ nm n est un nombre entier naturel non nul ($n \in \mathbb{N}^*$)

2.1. Indiquer la plus petite valeur possible de n . En déduire la longueur d'onde de la raie correspondante.

2.2. Quelles valeurs doit prendre n pour retrouver les autres raies visibles du spectre ?

3. Les niveaux d'énergie quantifiés de l'atome d'hydrogène sont donnés par la relation :

$$E_n = -\frac{E_0}{n^2} \text{ (eV)} \quad \begin{cases} E_0 = 13,6 \text{ eV} \\ n \text{ est un nombre entier naturel non nul.} \end{cases}$$

Pour $n = 1$ l'énergie de l'atome est minimale, l'atome est dans son état fondamental.

Pour toutes les autres valeurs de n ($n \geq 2$), l'atome est dans un état excité.

3.1. Expliquer brièvement le terme " niveau d'énergie quantifié ".

Que représente E_0 pour l'atome d'hydrogène ?

3.2. Etablir, en fonction de n , la fréquence $\nu_{n,2}$ (exprimée en Hz) des radiations émises lorsque cet atome passe d'un état excité $n > 2$ à l'état excité $n = 2$.

3.3. Retrouver l'expression empirique de Balmer :

$$\lambda = \lambda_0 \frac{n^2}{n^2 - 4}, \lambda \text{ étant exprimée en nm.}$$

A quelle transition correspond l'émission de la radiation de longueur d'onde λ_0 ? Justifier la réponse.

3.4. Tracer le diagramme représentant les transitions entre les différents niveaux d'énergie de l'atome d'hydrogène pour les quatre raies H_α , H_β , H_γ , H_δ de la série de Balmer.

4.1. Quelle est l'énergie cinétique minimale d'un électron projectile capable de provoquer par choc l'excitation d'un atome d'hydrogène de son état fondamental à son deuxième état excité ?

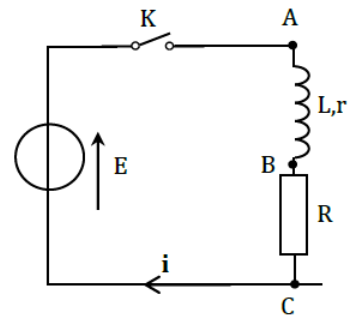
4.2. Sous quelle tension minimale cet électron projectile, initialement au repos, a-t-il été accéléré ?

4.3. L'atome d'hydrogène précédemment excité revient à son état fondamental avec émission de deux photons. Déterminer les longueurs d'onde de ces deux photons.

Exercice n°3 :

Le circuit électrique représenté par la figure ci-dessous comporte, en série, un générateur idéal de tension de f.e.m E , une bobine d'inductance L et de résistance $r=20\ \Omega$, un interrupteur K et un résistor de résistance R .

A la date $t=0$ on ferme l'interrupteur K et à l'aide d'un dispositif informatisé on a pu représenter les variations des tensions u_{AB} et u_{BC} au cours du temps. (voir figures 2 et 3 page 5 à compléter et à remettre avec la copie).



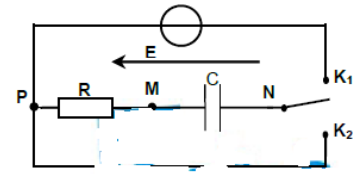
- 1-
 - a- Quelle est l'influence de l'inductance L de la bobine dans cette expérience.
 - b- En exploitant les courbes de u_{AB} et u_{BC} , déduire, en le justifiant, la valeur de la f.e.m E du générateur.
- 2-
 - a- Montrer qu'en régime permanent l'intensité de courant est $I_p = \frac{E}{R+r}$
 - b- Déduire alors la tension U_{Bmin} aux bornes de la bobine en fonction de E , R et r .
 - c- Calculer la valeur de la résistance R .
- 3-
 - a- Donner l'expression de la constante de temps τ puis déterminer graphiquement sa valeur.
 - b- Déduire la valeur de l'inductance L de la bobine.
- 4-
 - a- Etablir l'équation différentielle régissant les variations de l'intensité de courant dans le circuit $i(t)$.
 - b- La solution de cette équation différentielle s'écrit sous la forme $i=A(1-e^{-\alpha t})$ ou A et α sont deux constantes positives dont on déterminera leurs expressions en fonction de E , r , R et L .
 - c- En utilisant cette solution, calculer la valeur de l'intensité i du courant dans le circuit à $t=4\text{ms}$. Retrouver cette valeur à partir de l'un des graphes.
 - d- Calculer la valeur de l'énergie magnétique E_L emmagasinée par la bobine à la date $t=4\text{ms}$.
- 5- On reprend le montage précédent en faisant varier l'une des grandeurs E , R ou L et on ferme l'interrupteur K à une date considérée comme origine des dates ($t=0$) ; en traçant le graphe de $u_{AB}(t)$, on obtient la courbe (C_1) (voir figure 3).
 - a- Quelle est la grandeur qui a été modifiée ? justifier la réponse.
 - b- Calculer sa nouvelle valeur.

Exercice n°4:

On réalise une association de dipôles constituée d'un générateur de tension idéale de fém. $E=12V$, d'un conducteur ohmique de résistance R et l'interrupteur simple par un interrupteur commutateur ($K_1;K_2$) de façon d'avoir le montage ci-contre :

1) Recopier le schéma du montage et préciser les connexions à faire pour visualiser à l'aide d'un oscilloscope numérique, les tensions $u_C(t)$ et $u_R(t)$ respectivement aux bornes du condensateur et du conducteur ohmique R .

2) Lorsque le commutateur est fermé en K_1 , on observe à l'oscilloscope, les oscillogrammes de la **figure-4-** représentant les tensions $u_C(t)$ et $u_R(t)$: Identifier les deux courbes et préciser, en le justifiant, la courbe qui permet de suivre l'évolution de la charge $q(t)$



3)

a) Montrer qu'au cours de la charge du condensateur, l'équation différentielle en $u_R(t)$ s'écrit sous la forme : $\frac{du_R(t)}{dt} + \frac{1}{\tau} u_R(t) = 0$, avec $\tau = R.C$

b) Vérifier que $u_R(t) = A.e^{-t/\tau}$ est solution de cette équation différentielle et déterminer A .

c) Déterminer graphiquement la valeur de la constante de temps τ du dipôle RC par une méthode de votre choix.

d) En déduire la valeur de la résistance R . On donne : $C=10\mu F$.

4) Calculer l'énergie emmagasinée par le condensateur à l'instant $t=60s$.

5) Lorsque l'intensité du courant s'annule dans le circuit, on bascule maintenant le commutateur sur la position (K_2) à un instant prise comme origine des dates.

a) Montrer qu'au cours de la décharge du condensateur, l'équation différentielle en $u_C(t)$ s'écrit sous la forme : $\frac{du_C(t)}{dt} + \frac{1}{\tau} u_C(t) = 0$, avec $\tau = R.C$.

b) Vérifier que $u_C(t) = E.e^{-t/\tau}$ est une solution de cette équation différentielle.

c) Déterminer au cours de la décharge du condensateur :

- L'énergie potentielle électrique $E_e(\tau)$ stockée dans le condensateur après une durée τ de la fermeture du commutateur sur la position (K_2).
- L'énergie électrique dissipée par effet joule dans le conducteur ohmique à l'instant de date $t=\tau$.
- A quelle date l'énergie électrique dissipée par effet Joule E_{dis} est égale à la moitié de l'énergie potentielle électrique stockée dans le condensateur ?

figure -4-

