

Rappel :

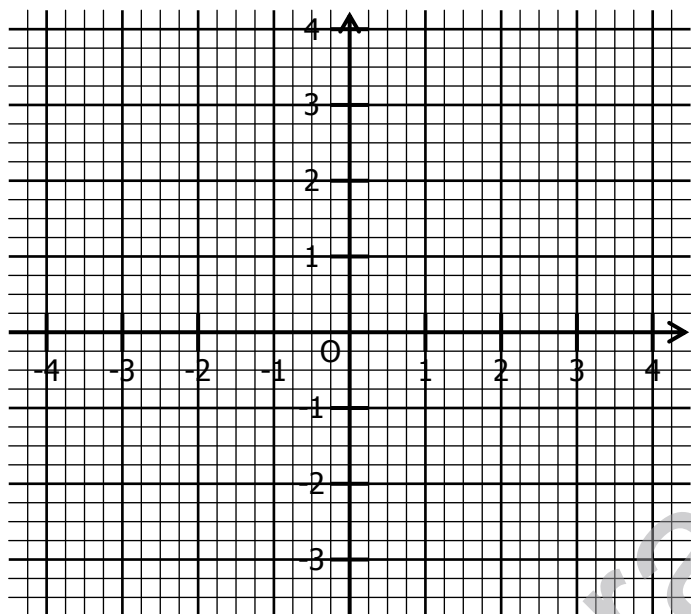
Dans un repère, la représentation graphique de la fonction affine $g : x \mapsto ax + b$ est la droite :

- parallèle à la droite représentant la fonction linéaire associée ;
- passant par le point de coordonnées $(0 ; b)$.

EXERCICE 1

Représenter dans ce repère ces fonctions affines :

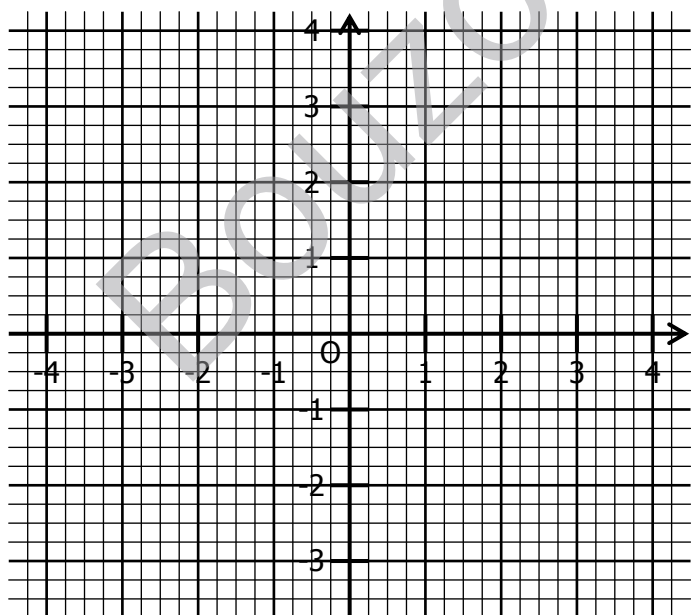
- En bleu, la fonction $f : x \mapsto 2x + 1$;
- En rouge, la fonction $g : x \mapsto -3x + 2$;
- En vert, la fonction $h : x \mapsto \frac{3}{2}x + 1$;
- En gris, la fonction $k : x \mapsto -\frac{1}{4}x + \frac{1}{2}$.



EXERCICE 2

a. Représenter les fonctions f et g telles que :

$f(1) = 2 \quad f(-3) = -1 \quad g(-4) = 0 \quad g(2) = -3$



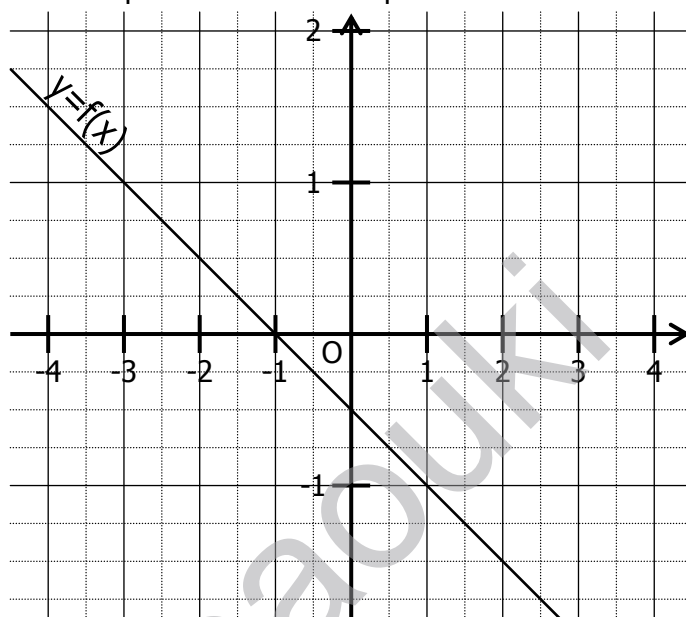
b. Par lecture sur le graphique, déterminer l'expression des fonctions f et g .

$f : x \mapsto \dots\dots\dots$

$g : x \mapsto \dots\dots\dots$

EXERCICE 3

On a représenté dans un repère la fonction affine.



a. Compléter en lisant sur le graphique :

$f(2) = \dots\dots$	$f(\dots\dots) = 1$	$f(-2) = \dots\dots$
$f(\dots\dots) = \frac{3}{2}$	$f(-3) = \dots\dots$	$f(\dots\dots) = -\frac{5}{4}$

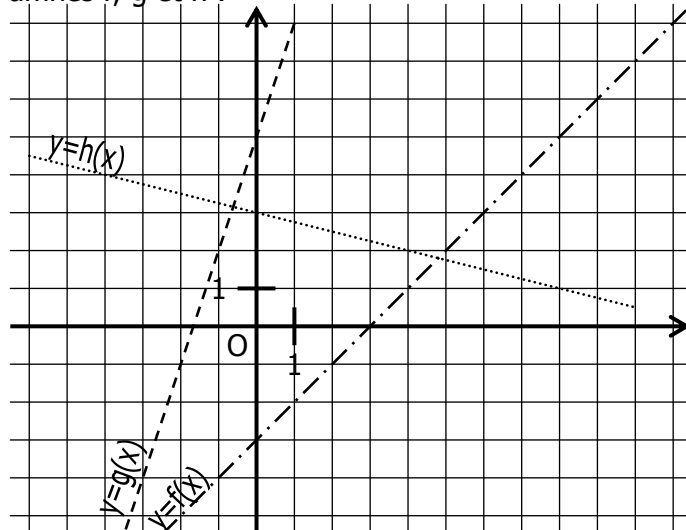
b. Déterminer $f(0)$ et $f(1)$.

c. En déduire l'expression de la fonction f :

$f : x \mapsto \dots\dots\dots$

EXERCICE 4

On a représenté dans un repère les fonctions affines f , g et h :



a. Compléter en lisant sur le graphique :

$f(4) = \dots\dots$	$g(-1) = \dots\dots$	$h(8) = \dots\dots$
$f(\dots\dots) = -3$	$g(\dots\dots) = -1$	$h(\dots\dots) = 4$

b. Définir graphiquement les fonctions f , g et h .

$f : x \mapsto \dots\dots \quad g : x \mapsto \dots\dots \quad h : x \mapsto \dots\dots$

CORRIGE

EXERCICE 1

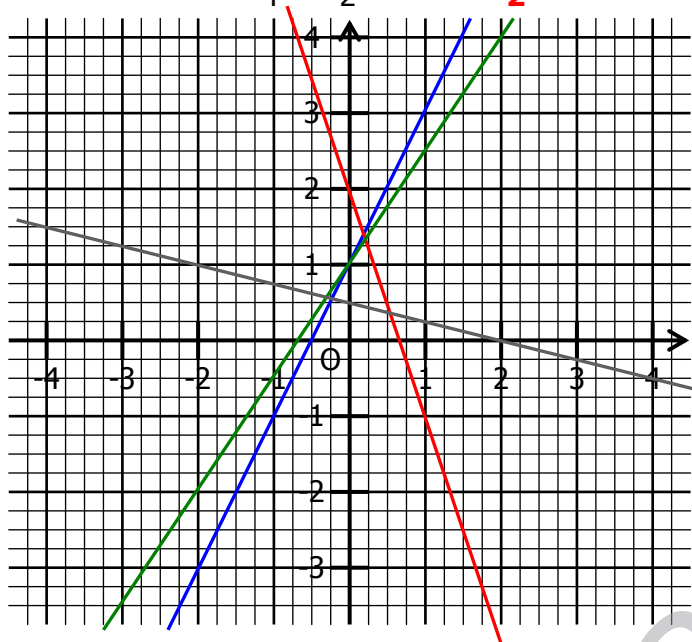
Représenter dans ce repère ces fonctions affines :

En bleu, $f : x \mapsto 2x+1 \rightarrow f(0) = 1$ et $f(1) = 3$

En rouge, $g : x \mapsto -3x+2 \rightarrow g(0) = 2$, $g(1) = -1$

En vert, $h : x \mapsto \frac{3}{2}x + 1 \rightarrow h(0) = 1$ et $h(2) = 4$

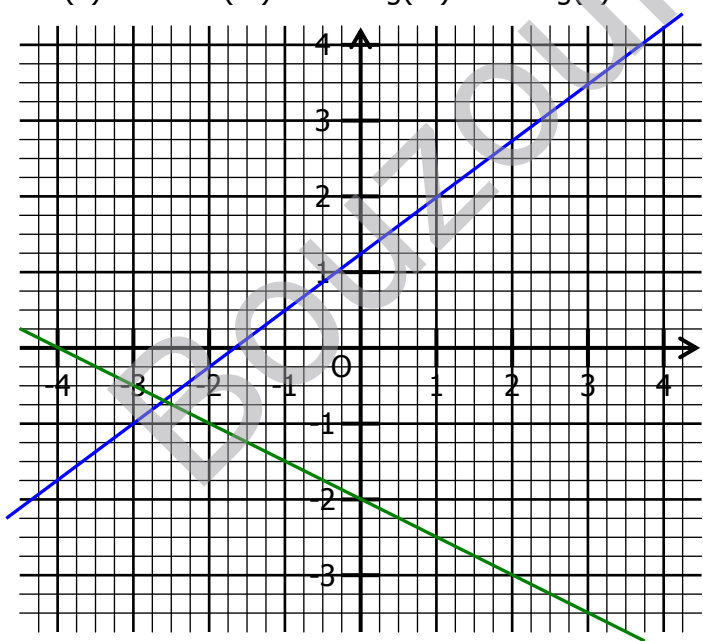
En gris, $k : x \mapsto -\frac{1}{4}x + \frac{1}{2} \rightarrow k(0) = \frac{1}{2}$, $k(2) = 0$



EXERCICE 2

a. Représenter les fonctions f en bleu et g en vert

$f(1) = 2$ $f(-3) = -1$ $g(-4) = 0$ $g(2) = -3$



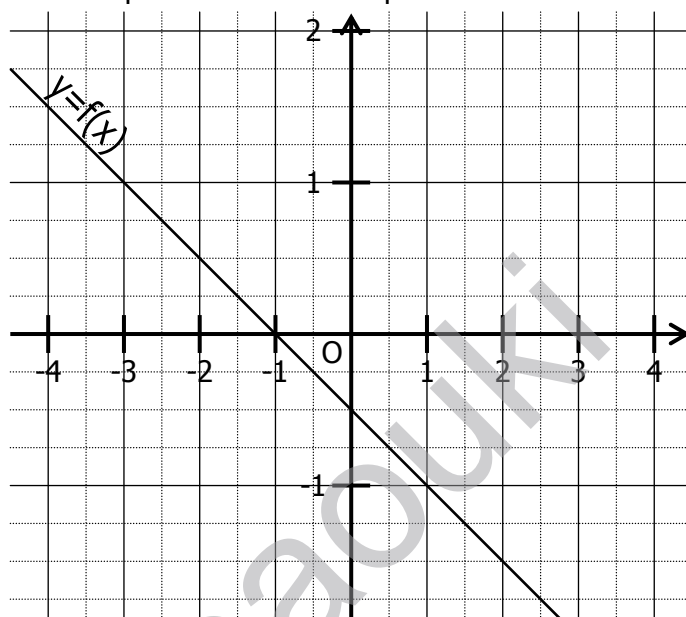
b. Par lecture sur le graphique, déterminer l'expression des fonctions f et g .

$$f : x \mapsto \frac{3}{4}x + 1,25$$

$$g : x \mapsto -0,5x - 2$$

EXERCICE 3

On a représenté dans un repère la fonction affine.



a. Compléter en lisant sur le graphique :

$f(2) = -1,5$	$f(-3) = 1$	$f(-2) = 0,5$
$f(-4) = \frac{3}{2}$	$f(-3) = 1$	$f(1,5) = -\frac{5}{4}$

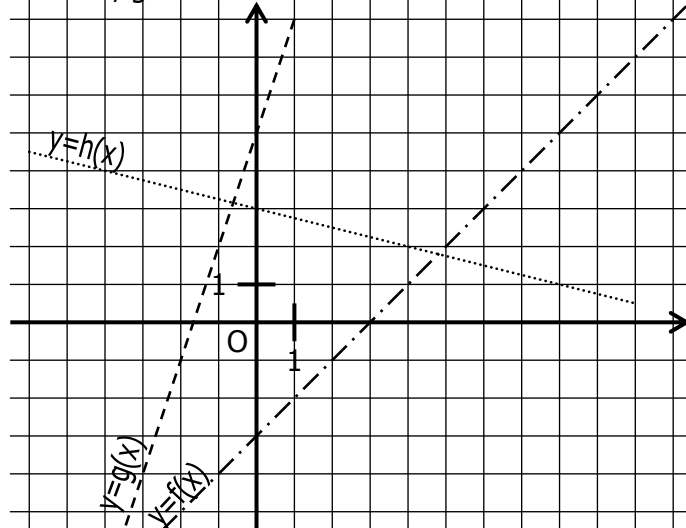
b. $f(0) = -0,5$ et $f(1) = -1$.

c. En déduire l'expression de la fonction f :

$$f : x \mapsto -0,5x - 0,5$$

EXERCICE 4

On a représenté dans un repère les fonctions affines f , g et h :



a. Compléter en lisant sur le graphique :

$f(4) = 1$	$g(-1) = 2$	$h(8) = 1$
$f(0) = -3$	$g(-2) = -1$	$h(-4) = 4$

b. Définir graphiquement les fonctions f , g et h .

$$f : x \mapsto x-3 \quad g : x \mapsto 3x+5 \quad h : x \mapsto -\frac{3}{4}x+3$$