

E.P de Ghar El Melh
Année scol : 2015/2016
Prof : Weldi Karim

Devoir de synthèse
n : 1

Classe : 1^{ère} année
Durée : 55 minutes

Nom :
Prénom :

Physique-Chimie

Chimie (8 points)

Barème

Exercice :

1- Compléter le tableau suivant :

atome			Ion simple correspondant			
nom	Nombre d'électrons	symbole	Nombre d'électrons	Charge électrique	symbole	nature
aluminium			10	+3		
chlore	17			-1		

..../2

2- Calculer en coulomb la charge électrique portée par l'ion aluminium

..../0,5

3- Calculer en coulomb la charge électrique portée par l'ion chlore

..../0.5

4- Le chlorure d'aluminium est un corps pur ionique formé par les ions aluminium et les ions chlore. Ecrire sa formule :

..../1

5- Compléter le tableau suivant :

Molécule	Composition en atomes	atomicité	formule	Simple ou composé
Ammoniac			NH ₃	
saccharose	12 atomes de carbone, 22 atomes d'hydrogène et 11 atomes d'oxygène			

..../1.5

6- Compléter le tableau suivant :

Ion	composition	formule
Ion sulfate		SO ₄ ²⁻
Ion hydronium		H ₃ O ⁺

..../1,5

Ces ions sont-ils simple ou polyatomique ? justifier

..../1

Physique (12 points)

Exercice 1 :

1- Compléter les phrases suivantes :

- Dans un conducteur métallique le courant est du à une circulation ordonné

..../3.25

- Dans une solution ionique le courant est du à un déplacement

- Un électron est une particule chargée
- Un cation est un Chargé
- Un anion est un Chargé
- Les électrons de conduction dans un circuit se déplacent de la borne
Vers la borne
- Les cations se déplacent de la borne vers la borne
- Les anions se déplacent de la borne Vers la borne

2- Un générateur alimente un circuit par un courant d'intensité $I = 2,5 \text{ A}$

a- Déterminer la quantité d'électricité Q qui traverse chaque section des conducteurs en 1 minute. /1

b- Déterminer le nombre N d'électrons qui traverse chaque section des conducteurs pendant cette même durée. On donne $e = 1,6 \cdot 10^{-19} \text{ C}$ /1

Exercice 2 :

On considère le circuit suivant :

1- Représenter le sens du courant dans le circuit.

2- Brancher correctement un voltmètre

Pour mesurer la tension U_{AB}

3- Représenter les tensions Suivantes :

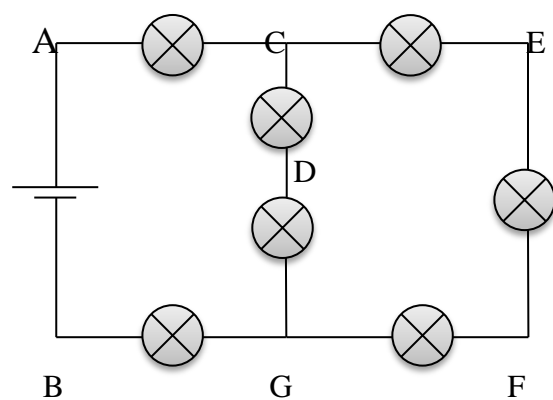
U_{AB} ; U_{AC} ; U_{GF} ; U_{CF} ; .

4- préciser le signe des tensions

U_{AB} U_{AC} ; U_{GF} ;

U_{FC}

5- Sachant que $U_{AB} = 24 \text{ V}$, $U_{AC} = 4 \text{ V}$, $U_{GB} = 8 \text{ V}$, $U_{FG} = 4 \text{ V}$ et $U_{CD} = U_{DG}$ calculer les tensions U_{CD} et U_{DG} et U_{FC} en précisant les mailles utilisées.



.... /0,25

.... /1

.... /1

.... /1

.... /1,5

6- Souligner la bonne réponse :

- Pour qu'un appareil fonctionne normalement, il doit être soumis à une tension (**supérieur/ égale/ inférieure**) à sa tension nominale.

- L'oscillogramme d'une tension continue est un trait (**horizontal / vertical**)

- La tension électrique est une grandeur (**algébrique/ absolue/ constante**)

- La force électromotrice est indiquée sur (**un moteur électrique/ un générateur**)

.... /2