

Prof : Mr Raouafi . A

Lycée 2 mars 1934 -
Kasserine



Durée : 60min

Devoir de Contrôle N°1

Matière : Technologie

2^{ème} année secondaire (Sciences)

* Nom :

* Prénom :

2^{ème} Sc

N° :

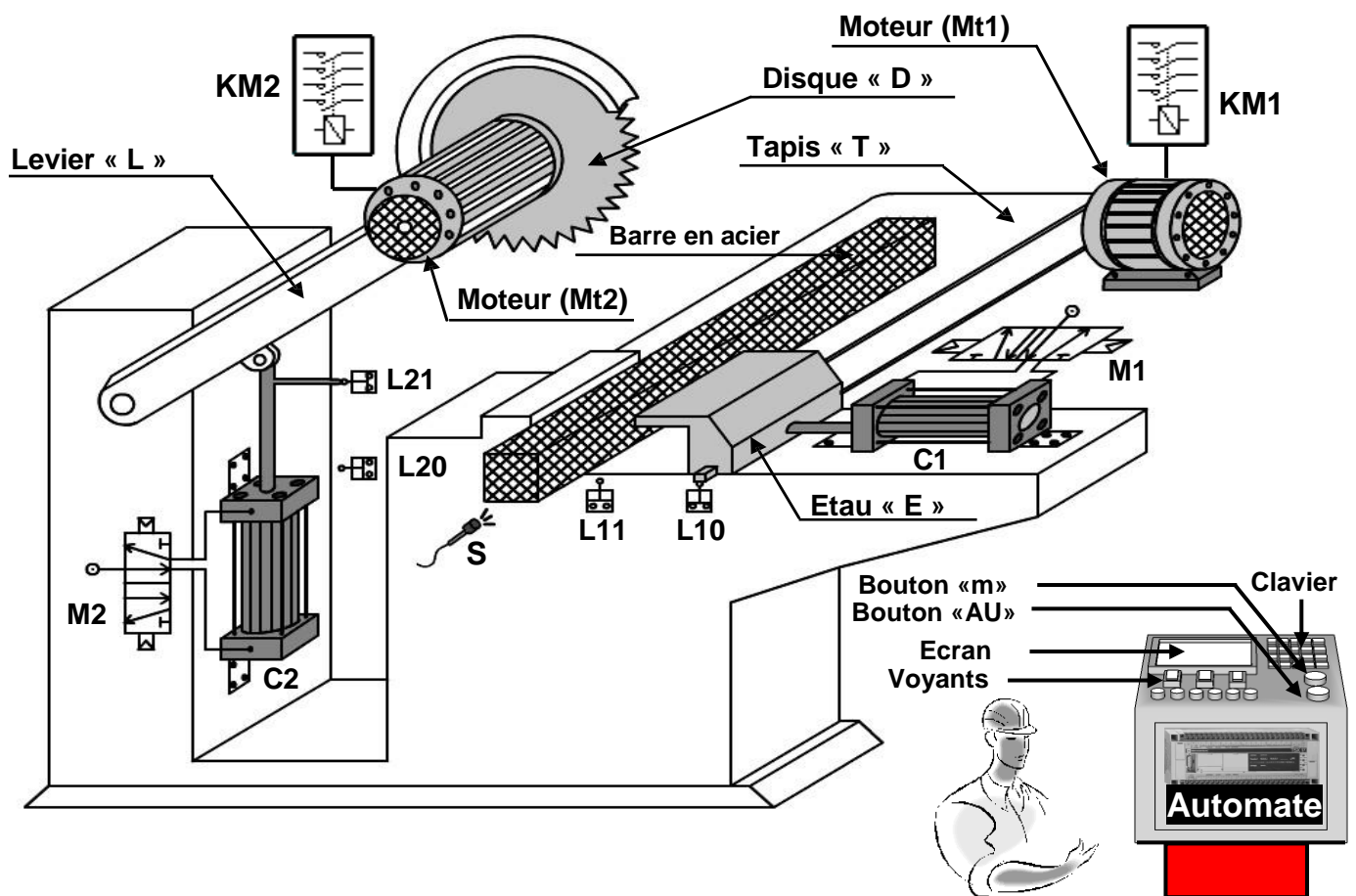
20

NB : Aucune documentation autorisée et l'écriture doit être claire.

Systeme technique : Poste automatique de sciage



Mise en situation : Le système représenté ci-dessous sert à scier des barres en acier.



FONCTIONNEMENT :

L'appui sur le bouton (m) de mise en marche et la présence de la barre provoque le démarrage du système :

- ☒ Déplacement de la barre en acier assuré par le tapis roulant (T) entraîné par le moteur (Mt1) jusqu'au capteur de proximité « S ».
- ☒ Serrage de la barre au moyen de l'étau (E) actionné par la sortie de vérin « C1 ».
- ☒ Sciage de la barre par la disque « D » et grâce aux (vérin « C2 » + moteur « Mt2 »).
- ☒ Desserrage de la barre sciée actionné par le recul de vérin « C1 ».

❖ Travail demandé :

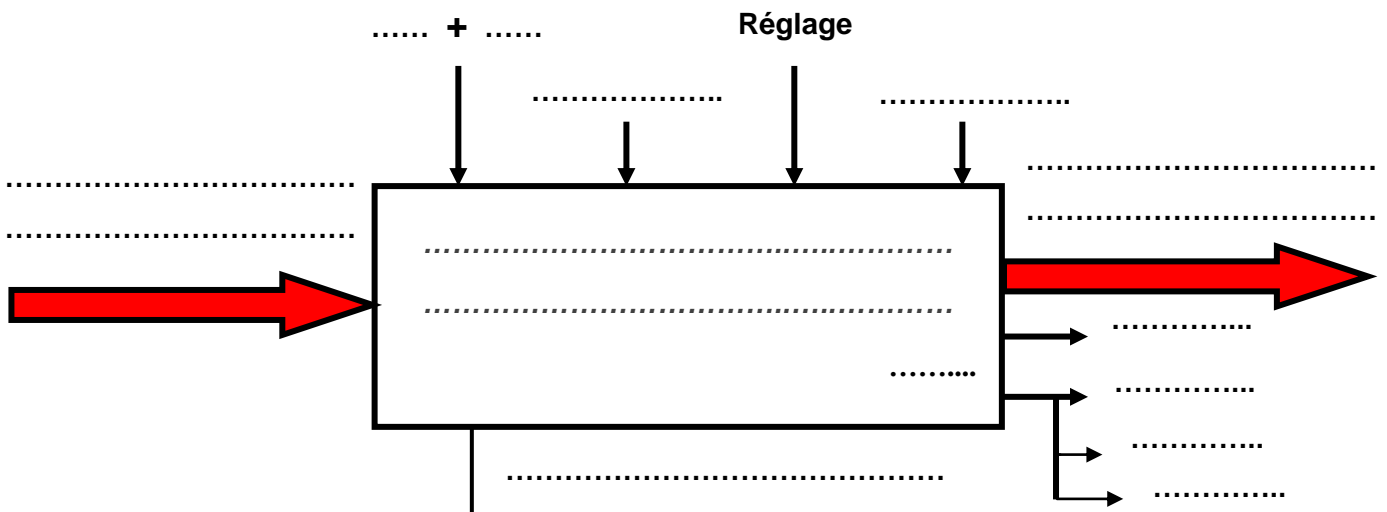
I- Etude fonctionnelle : (8.75 pts)

A- Modélisation du système : (10 pts)

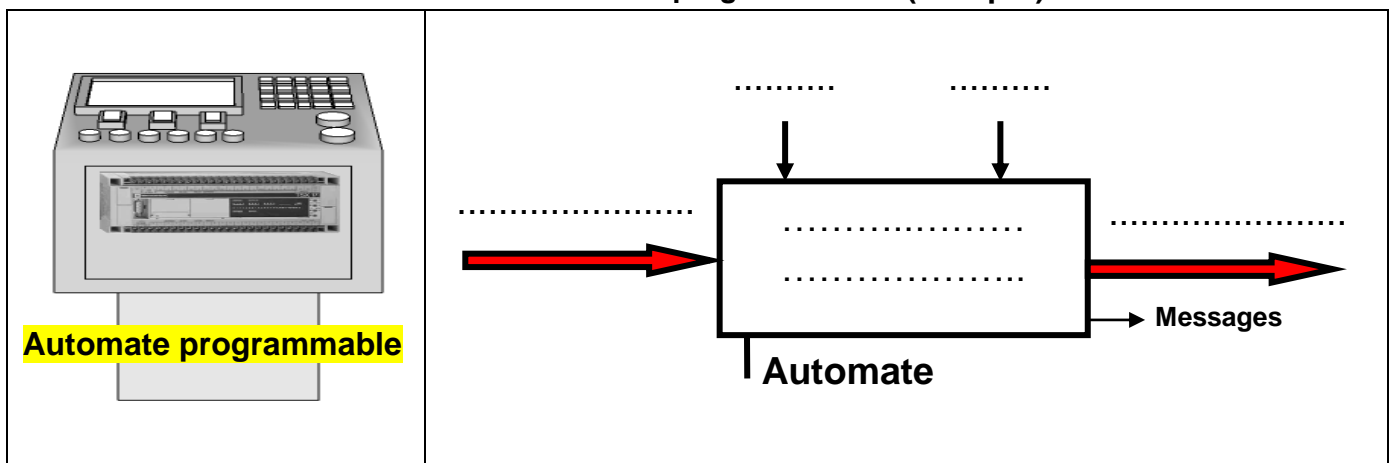
1. Quelles sont les énergies à utiliser pour ce système ? : (0.5 pts)

2. Donner la valeur ajoutée de ce système : (0.5 pts)

3. Établir le modèle fonctionnel global du système : (3.25 pts)



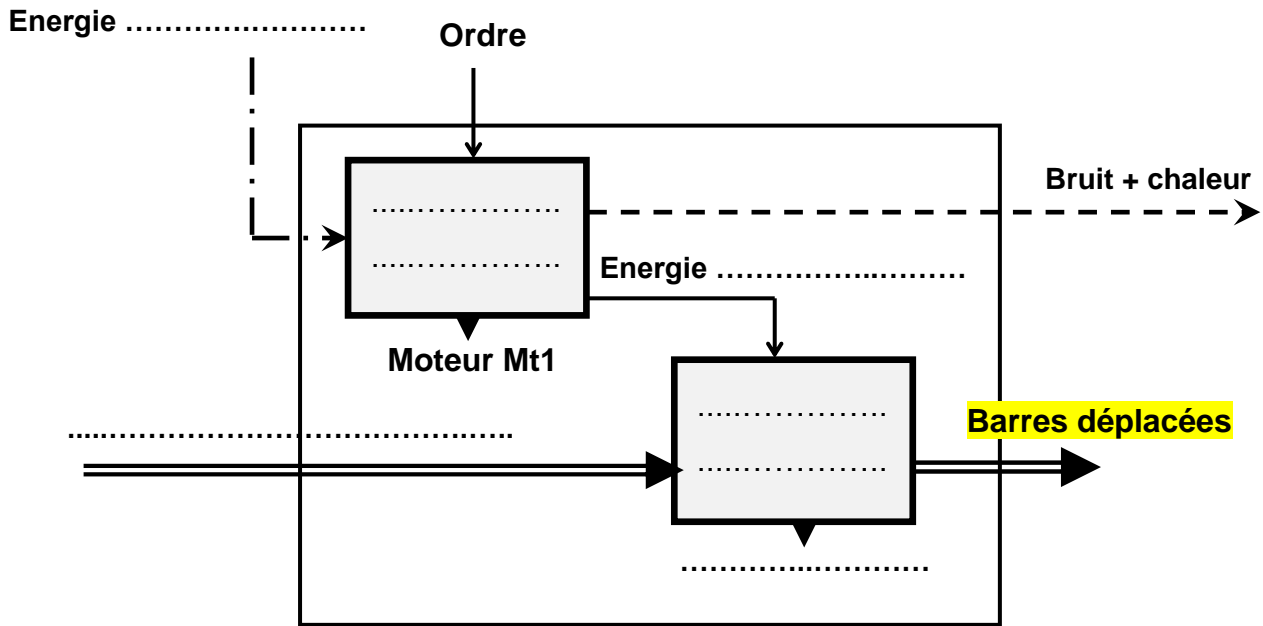
4. Établir le modèle fonctionnel de l'automate programmable : (1.25 pts)



5. Compléter le tableau suivant : (3 pts)

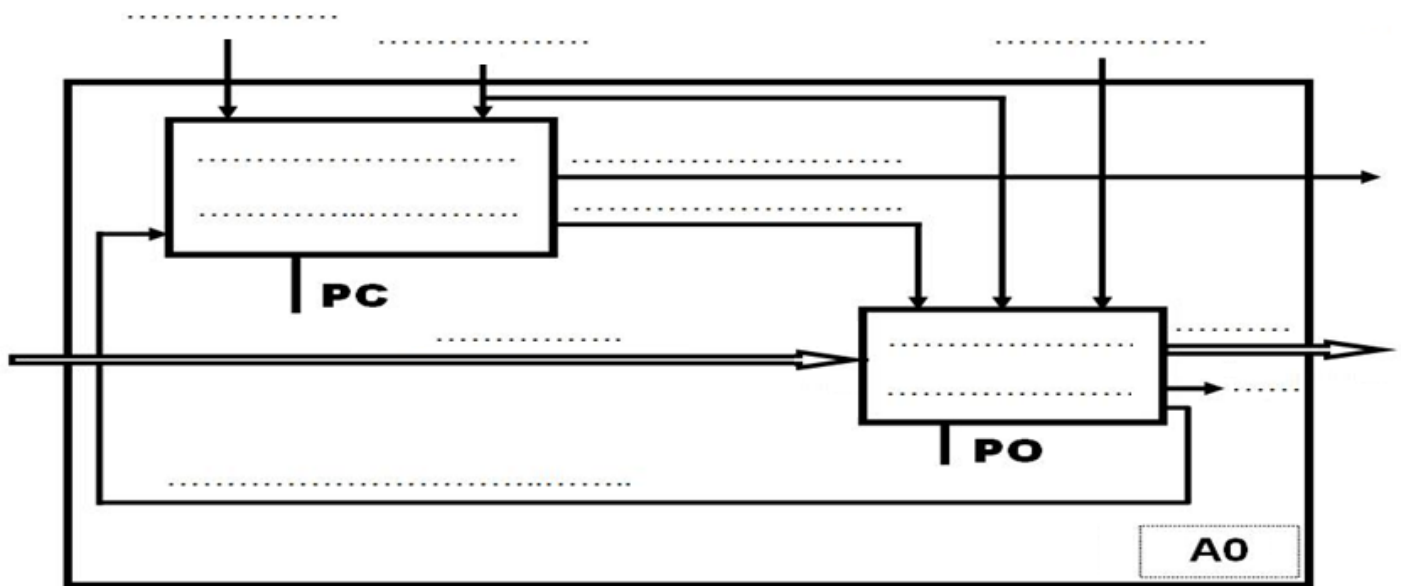
Les unités	Les actionneurs
.....	Moteur Mt1
Unité de serrage / desserrage
.....	Vérin C2 +

6. Compléter le modèle fonctionnel suivant qui représente la relation entre le moteur Mt1 et le tapis roulant T : (1.5 pts)



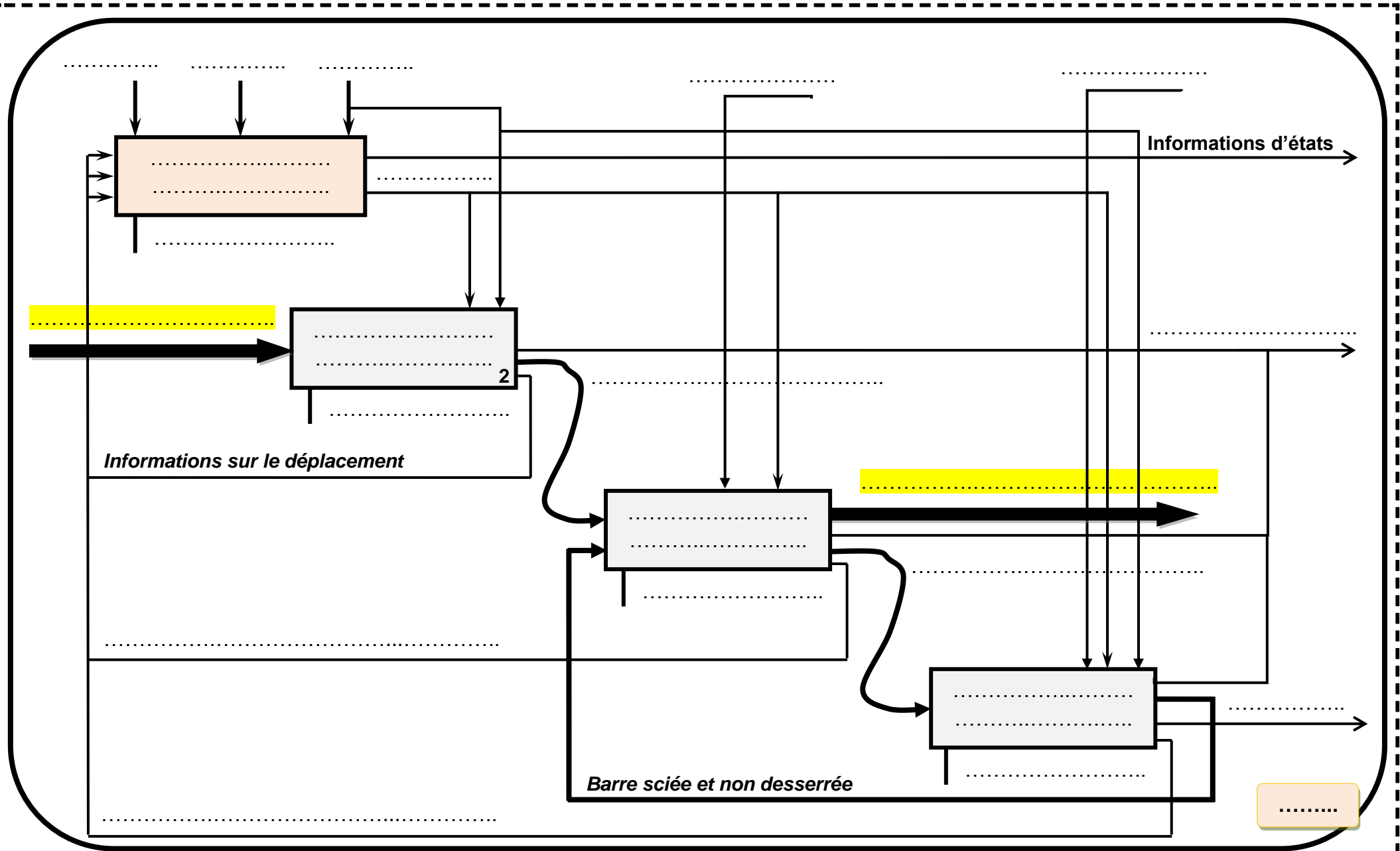
B- Analyse descendante « SADT » : (10 pts)

1- Rappeler l'actigramme général de la technique graphique de modélisation de niveau A0 : (3 pts)



2- Compléter l'actigramme de niveau A0 relatif à la *poste automatique de sciage* sur la page (4/4) en utilisant les données suivantes : (7 pts)

Ordres – Unité de serrage et desserrage – Bruit + chaleur – Barres sciées et desserrées – Wp – Lubrifiant – Serrer et desserrer les barres – Automate – Déchets – Programme – Scier les barres – Réglage – Barre déplacée – Opérateur – Informations sur le serrage ou le desserrage – Unité de sciage – Barre serrée – Déplacer les barres – Gérer le système – Barre à scier – Unité de déplacement – Wé – Informations sur le sciage.



Bon travail .