

Nom : Prénom : N° :

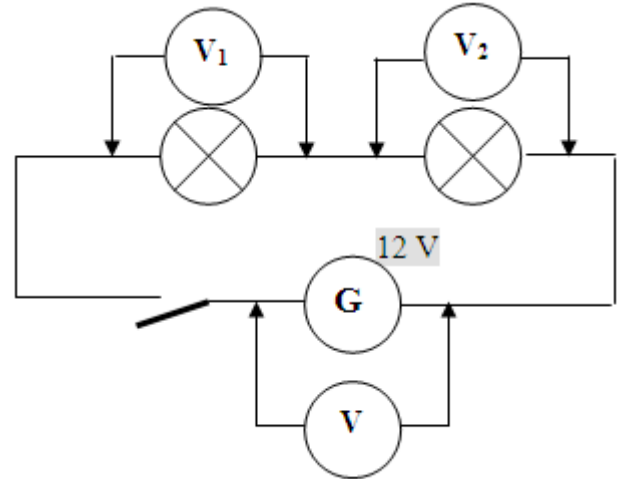
Note :

I- Loi des tensions :

1°) Montage en série :

a) Réaliser le montage suivant et relever les mesures U ; U_1 ; U_2 indiquées par V ; V_1 ; V_2 que l'on portera dans le tableau ci-dessous.

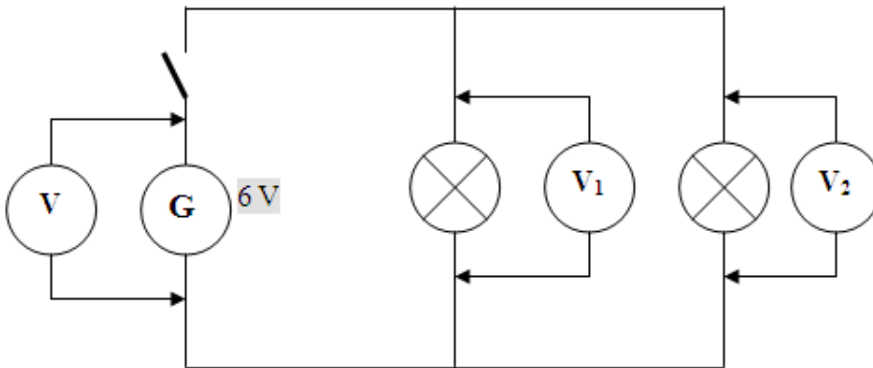
voltmètres	V	V_1	V_2
tensions	$U = \dots\dots\dots$	$U_1 = \dots\dots\dots$	$U_2 = \dots\dots\dots$



b) Comparer U et $U_1 + U_2$:

.....

2°) Montage en parallèle : a) Réaliser le montage suivant et relever les mesures U ; U_1 ; U_2 indiquées par V ; V_1 ; V_2 que l'on portera dans le tableau ci-dessous.



voltmètres	V	V_1	V_2
tensions	$U = \dots\dots\dots$	$U_1 = \dots\dots\dots$	$U_2 = \dots\dots\dots$

b) Comparer U ; U_1 ; U_2

.....

c) Enoncer la loi qui vérifie le résultat précédent :

.....

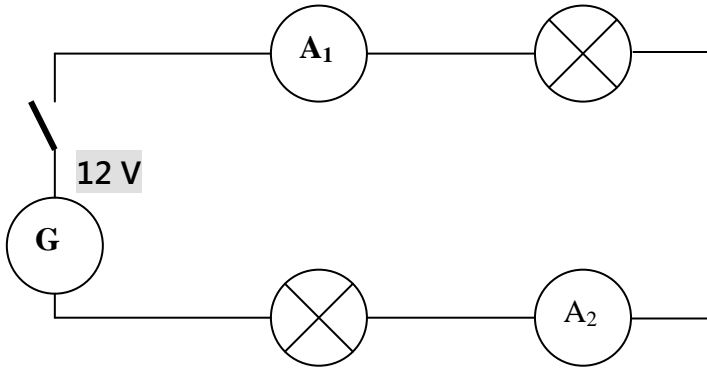
.....

N'oublier pas de spécifier les bornes « V » et « com » pour chaque Voltmètre dans les deux montages

II- Loi des intensités :

1°) Montage en série :

a) Réaliser le montage suivant et relever les intensités I_1 et I_2 indiquées par les ampèremètres A_1 et A_2 que l'on portera dans le tableau ci-dessous



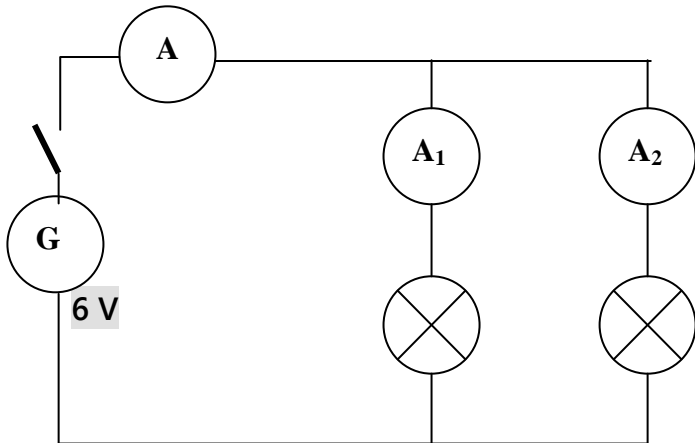
Ampèremètre	A_1	A_2
intensités	$I_1 = \dots\dots$	$I_2 = \dots\dots\dots$

b) Comparer I_1 et I_2 :

.....

2°) Montage en parallèle :

a) Réaliser le montage suivant et relever les intensités I_1 , I_2 et I_3 indiquées par les ampèremètres A_1 , A_2 et A que l'on portera dans le tableau ci-dessous



N'oublier pas de spécifier les bornes « A » et « com » pour chaque Ampèremètre dans les deux montages

Ampèremètres	A	A_1	A_2
intensités	$I = \dots\dots\dots$	$I_1 = \dots\dots$	$I_2 = \dots\dots$

b) Comparer les intensités I et $I_1 + I_2$:

.....

c) Enoncer la loi vérifiant le résultat précédent :

.....
