

Prof : Mr Raouafi . A

Lycée 2 mars 1934 -
Kasserine



Durée : 2 H

Devoir de Synthèse N°1

Matière : Technologie

2^{ème} année secondaire (Sciences)

* Nom :

* Prénom :

2^{ème} Sc 1

N° :

20

NB : Aucune documentation autorisée et l'écriture doit être claire.

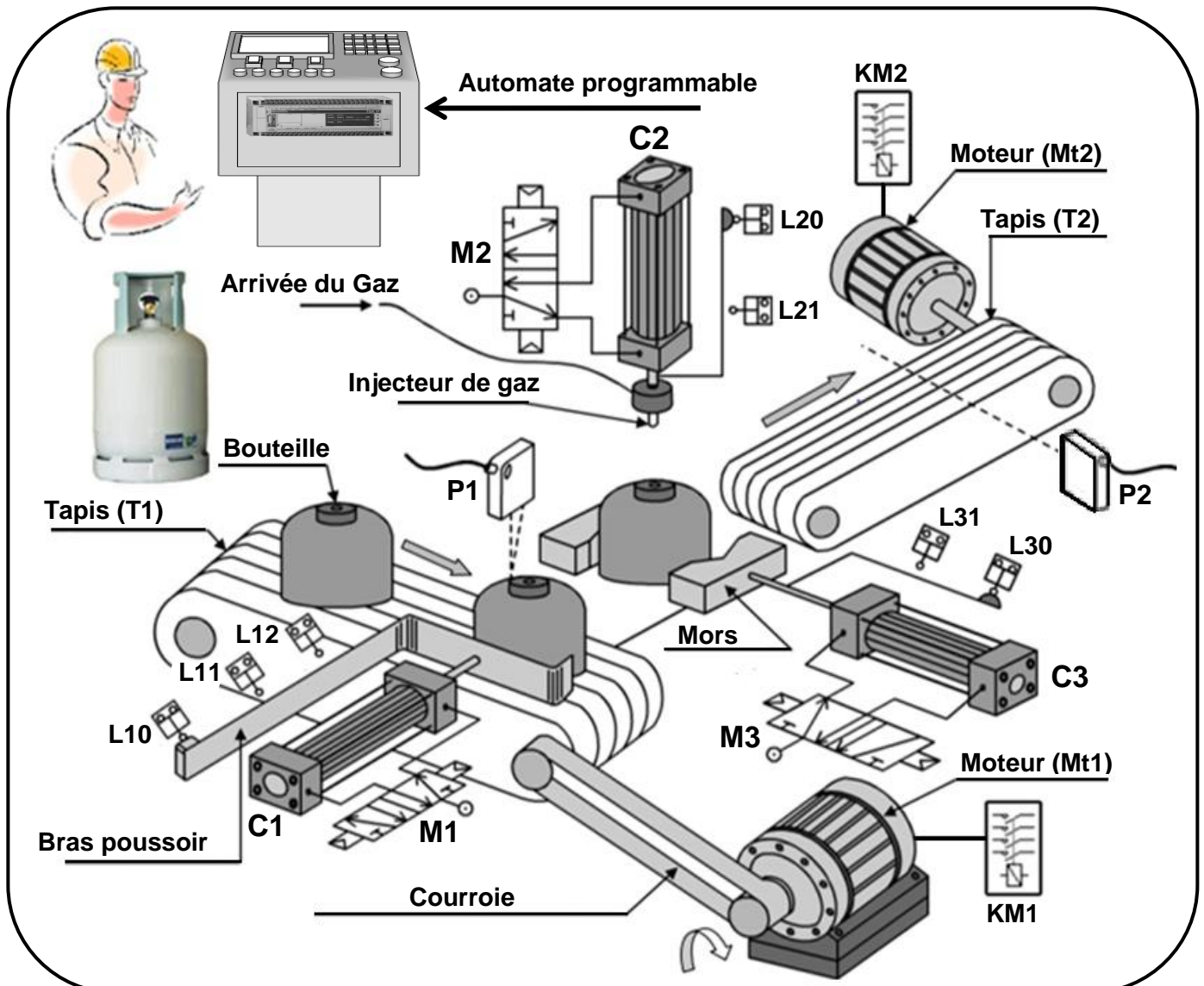
PARTIE A : Analyse fonctionnelle d'un système technique



Systeme technique N°1 : POSTE DE CHARGEMENT DES BOUTEILLES EN GAZ

❖ Mise en situation :

- Le poste est conçu pour charger (ou remplir) des bouteilles en gaz.
- L'action sur le bouton de mise en marche « m » entraîne le cycle de fonctionnement selon les dispositifs suivants : (dispositif de déplacement ; dispositif de transfert ; dispositif de serrage ; dispositif de chargement et dispositif d'évacuation).



❖ **Description du fonctionnement :**

Le système est au repos, un appui sur le bouton de mise en marche "m" provoque le départ du cycle suivant :

- ☒ Déplacement de la bouteille de gaz vide jusqu'à le capteur photo-électrique (P1) par le tapis roulant (T1) et grâce au moteur électrique (Mt1).
- ☒ Transfert de la bouteille par le bras poussoir et grâce à la sortie incomplète du vérin (C1) jusqu'à le capteur L11.
- ☒ Serrage de la bouteille vide par la sortie de vérin (C3).
- ☒ Injection du gaz dans la bouteille vide avec l'injecteur par le vérin (C2) pendant 18s.
- ☒ Desserrage de la bouteille par le recul de vérin (C3).
- ☒ Ejection de la bouteille grâce à la sortie complète du vérin (C1) vers le tapis roulant (T2) jusqu'à le capteur L12.
- ☒ Evacuation de la bouteille pleine jusqu'à le capteur photo-électrique (P2) par le tapis roulant (T2) grâce au moteur (Mt2).

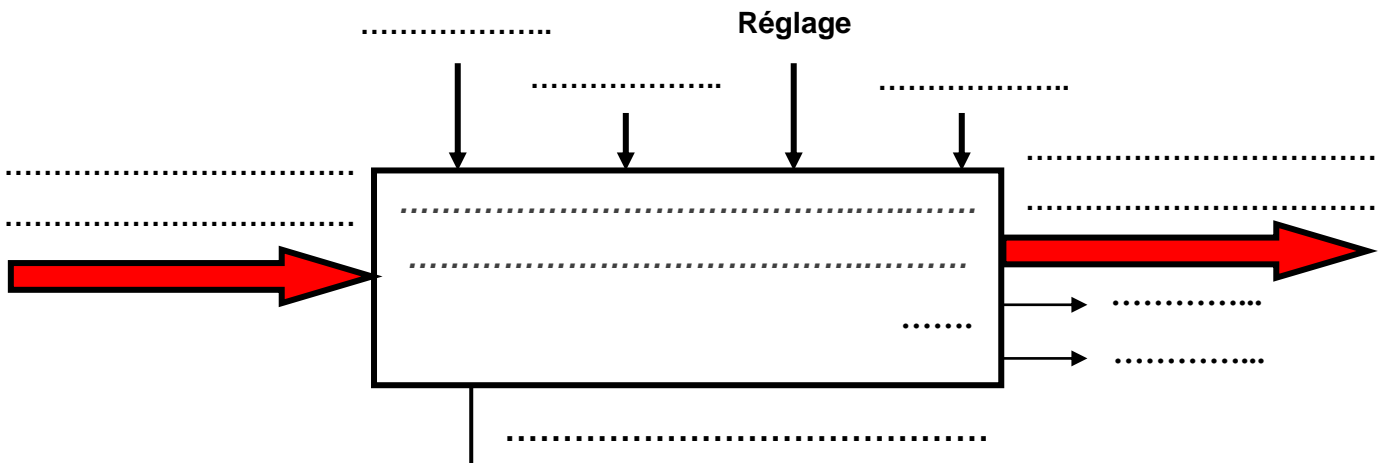
I- MODELISATION DU SYSTEME : (3.75 pts)

1. Donner la partie commande du système : (0.25 pts)

2. Déterminer le type de la matière d'œuvre : (0.25 pts)

<i>Matière</i>	<i>Information</i>	<i>Énergie</i>
----------------	--------------------	----------------

3. Établir le modèle fonctionnel global du système : (2 pts)

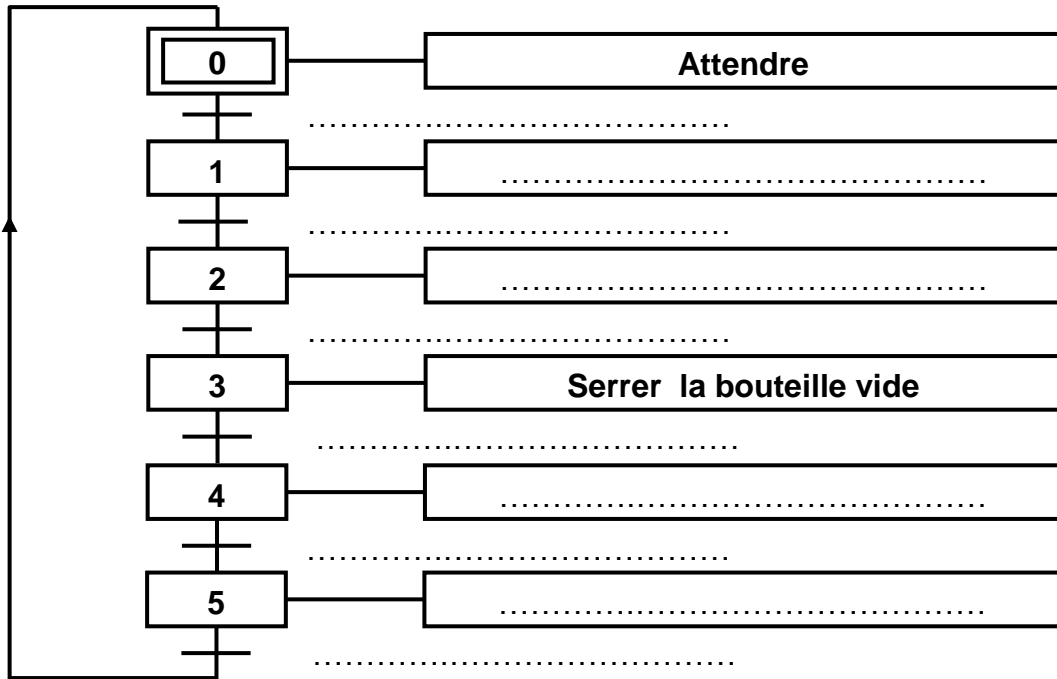


4. Compléter le tableau suivant : (1.25 pts)

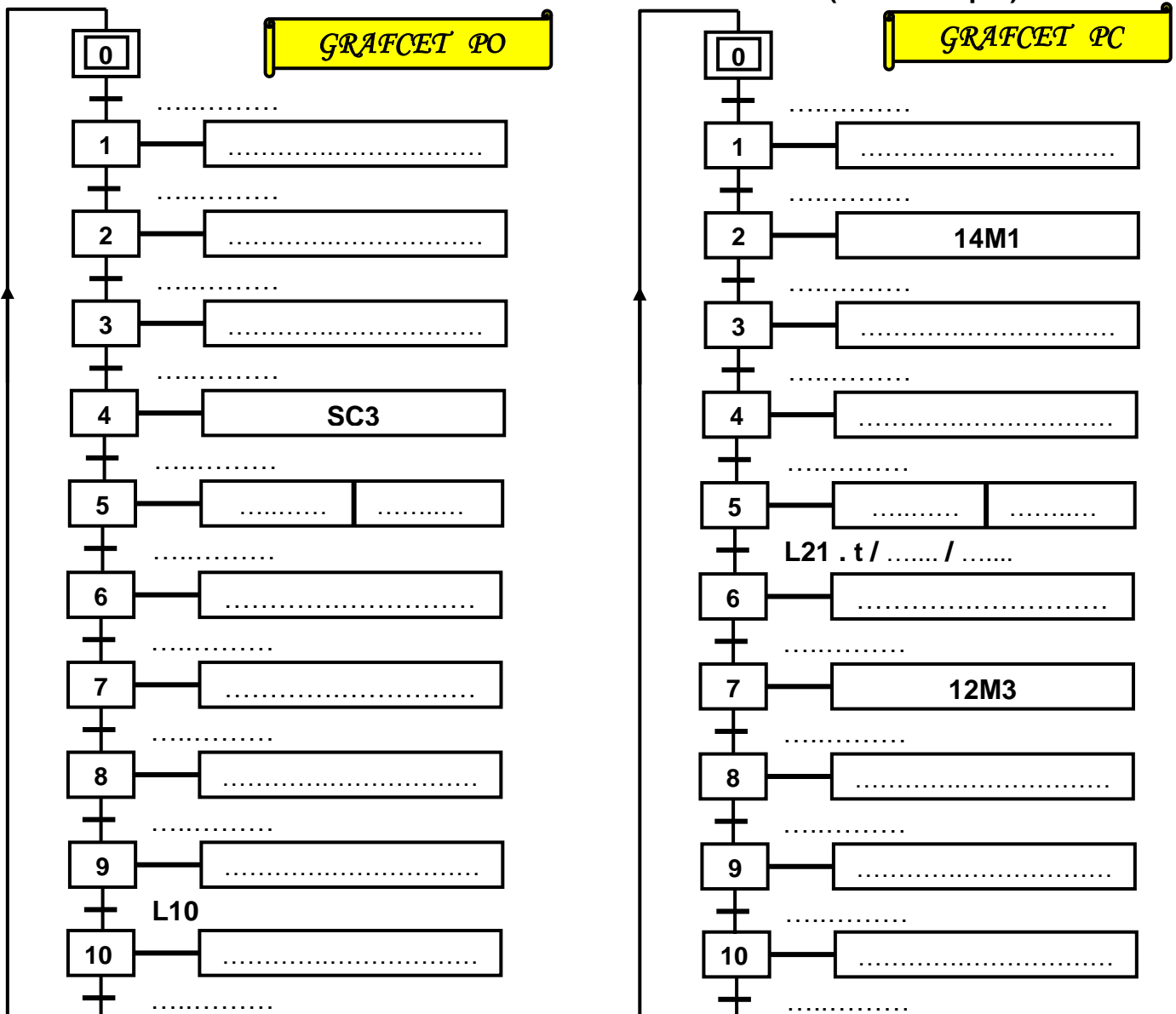
Dispositifs	Composants		
	ACTIONNEURS	Pré-ACTIONNEURS	CAPTEURS
Dispositif de déplacement
Dispositif de transfert
Dispositif de serrage
Dispositif de chargement
Dispositif d'évacuation

II- ETUDE TEMPORELLE (GRAFCET): (6 pts)

1. Compléter le GRAFCET du point de vue du système : (0.2*10=2 pts)



2. Déterminer le GRAFCET PO et traduire en GRAFCET PC : (0.1*40 = 4 pts)

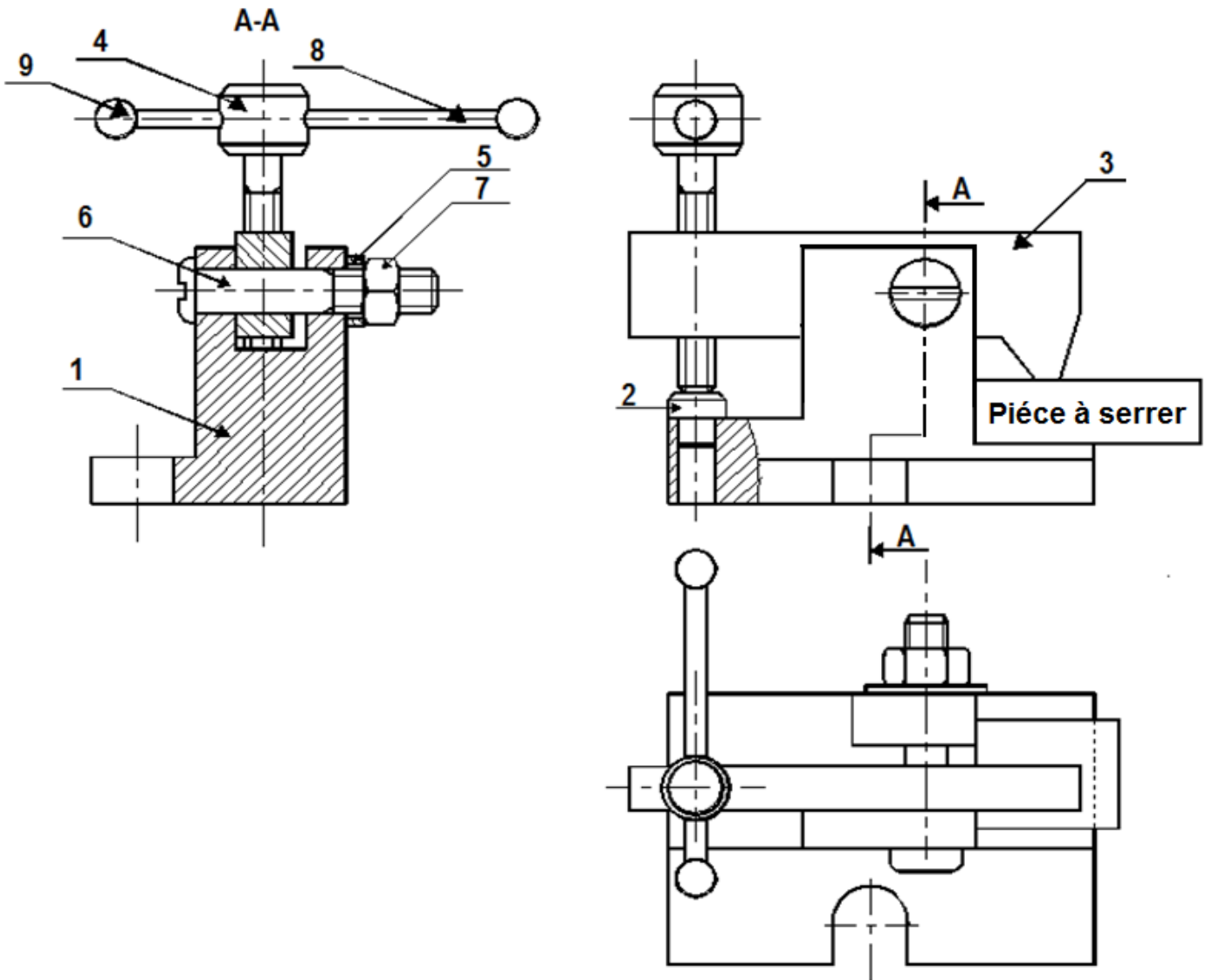


PARTIE B : Définition graphique d'un produit



Systeme technique N°2 : BRIDE DE SERRAGE

- ❖ **Mise en situation** : La bride de serrage permet d'immobiliser une pièce lors de la réalisation des opérations d'usinage.
- ❖ **Fonctionnement** : La rotation de la vis de manœuvre (4) au moyen de la manette (8) permet de pivoter la bride (3) autour de l'axe (6), afin de serrer ou desserrer la pièce à usiner.



5	1	Rondelle	9	2	Embout
4	1	Vis de manœuvre	8	1	Manette
3	1	7	1
2	1	Grain	6	1	Axe
1	1	Corps	Rép	Nb	Designation

Echelle 2 : 3	BRIDE DE SERRAGE	Nom :	Lycée 2 mars 1934
		Date :	A 4

I-DESSIN D'ENSEMBLE : (6.5 pts)

1. Donner le nombre des pièces de ce mécanisme : (0.25 pts)

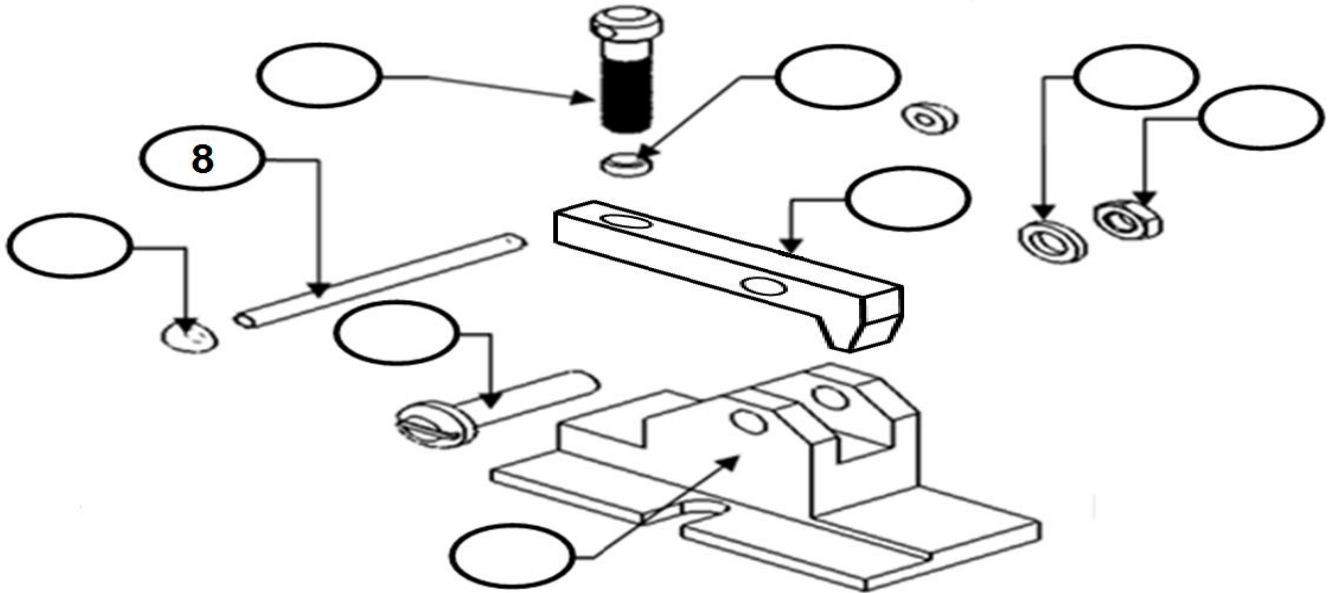
.....

2. Compléter sur la nomenclature la désignation des pièces (3) et (7) : (0.5 pts)

3. Colorer sur le dessin d'ensemble les pièces (4) et (6) par deux couleurs différentes : (1 pts)

4. Poursuivre le coloriage sur la nomenclature en gardant les mêmes couleurs : (0.5 pts)

5. Compléter les repères des pièces sur la perspective éclatée ci-dessous : (1 pts)



6. Donner le format choisit et l'échelle de représentation du dessin d'ensemble : (0.5 pts)

Format :

Echelle :

7. Déduire la nature de l'échelle en couchant la réponse vraie : (0.25 pts)

Echelle agrandie.	<input type="checkbox"/>	Echelle réduite.	<input type="checkbox"/>	Echelle réelle.	<input type="checkbox"/>
-------------------	--------------------------	------------------	--------------------------	-----------------	--------------------------

8. Déduire alors la longueur (noté L_3) de la pièce (3) en respectant l'échelle : (0.25 pts)

$L_3 =$

9. Quel est le mouvement d'entrée et le mouvement de sortie de ce mécanisme ? : (0.5 pts)

➤ Mouvement d'entrée :

➤ Mouvement de sortie :

10. Indique la forme de chaque pièce donnée en reliant par des flèches : (0.75 pts)

Pièce (1)
Pièce (8)
Pièce (9)

Cylindrique
Sphérique
Prismatique

11. Expliquer le rôle de l'embout (9) : (0.25 pts)

.....

12. Quel outil à utiliser pour tourner la vis de manœuvre (4) ? : (0.25 pts)

Avec la main seul.	<input type="checkbox"/>	Avec clé.	<input type="checkbox"/>	Avec tournevis.	<input type="checkbox"/>
--------------------	--------------------------	-----------	--------------------------	-----------------	--------------------------

13. Quel est le nom de l'usinage réalisé sur la pièce (3) et sur la pièce (4) ? : (0.5 pts)

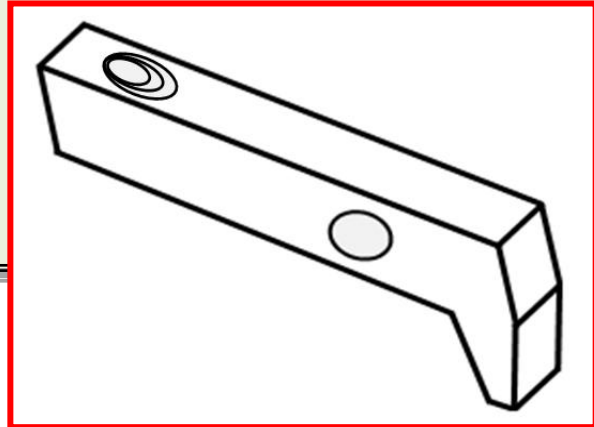
☒ Pièce (3) :

☒ Pièce (4) :

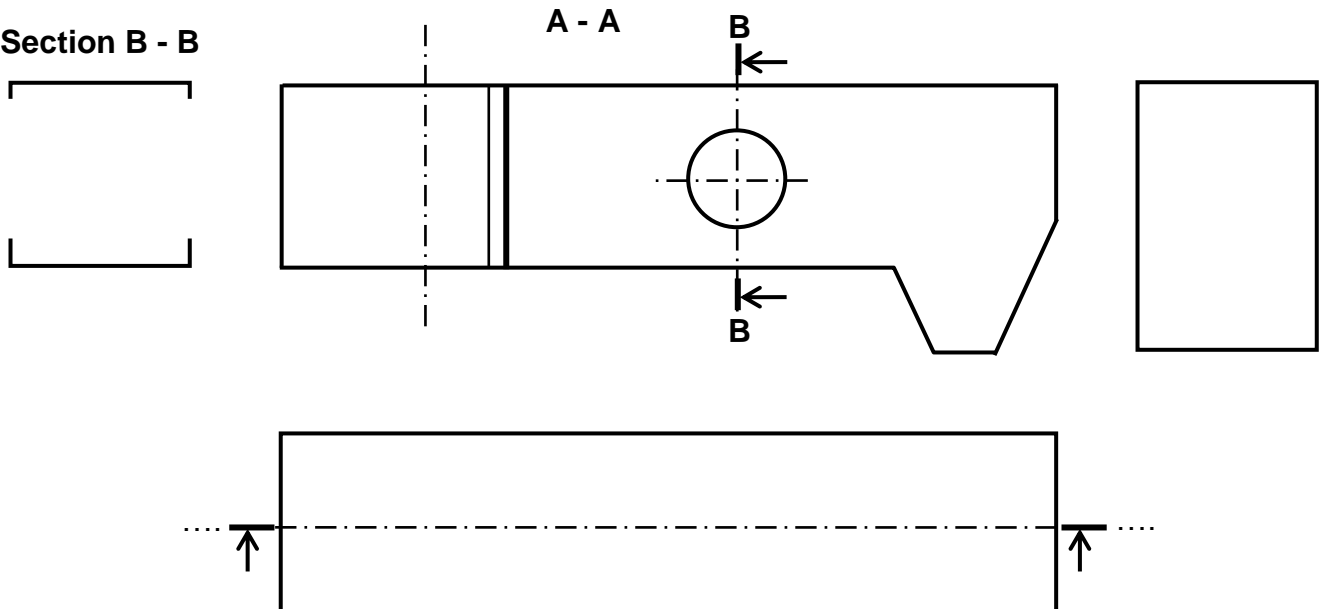
II- DESSIN DE DEFINITION : (3.75 pts)

On s'intéresse maintenant à l'isolation de la bride (3) et on demande de compléter :

- ❖ La vue de face en coupe A-A : (0.25 pts)
- ❖ La vue de Gauche : (1.25 pts)
- ❖ La vue de Dessus : (1.25 pts)
- ❖ La section en coupe B-B : (0.5 pts)
- ❖ Les hachures : (0.5 pts)



Section B - B



3	1	Bride	Acier	S235
Rép	Nb	Designation	Matière	Référence

Echelle 1 : 1	Bride de serrage	Nom :	Lycée 2 mars 1934 - Kasserine
		Date :	A 4

Bon travail.