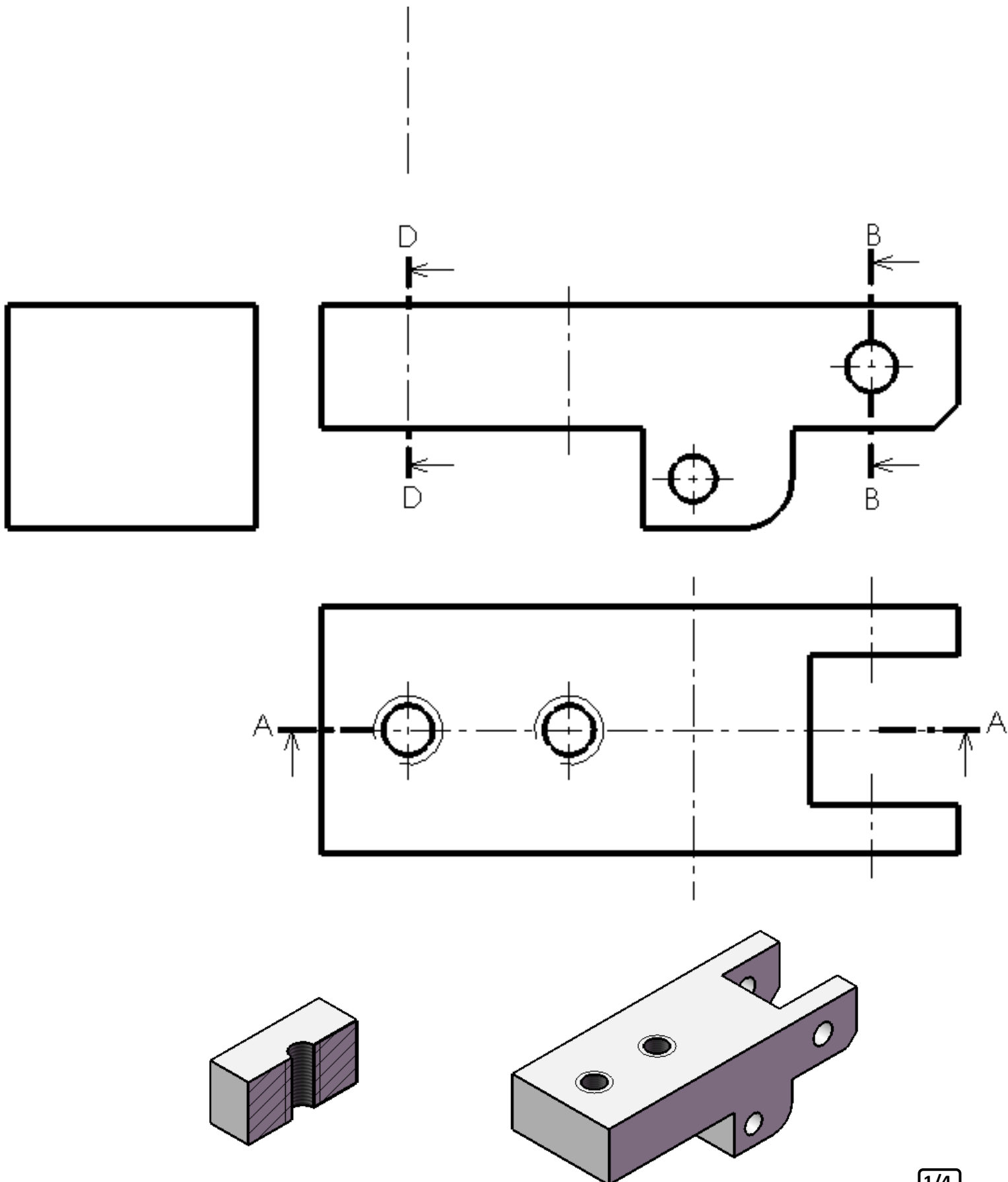


ACTIVITE 1 :

On donne ci-dessous la pièce « doigt », représentée par des dessins en perspective et une projection orthogonale par trois vues incomplètes.

1- Compléter les trois vues.

2- Compléter la section sortie D-D.



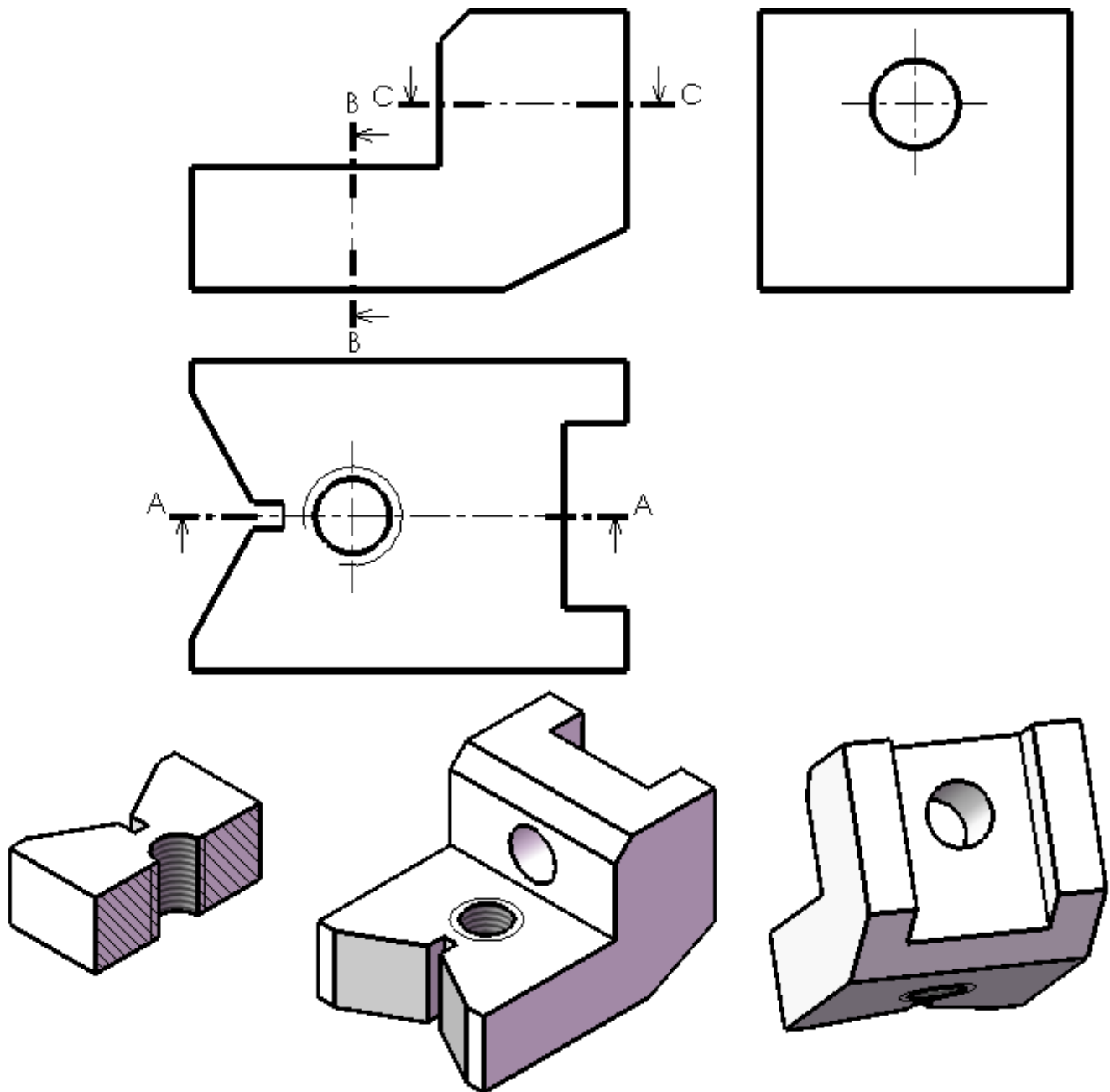
ACTIVITE 2 :

Réalisé par : Rafik Ben Amor

On donne ci-dessous une pièce représentée par des dessins en perspective et une projection orthogonale par trois vues incomplètes.

1- Compléter les trois vues.

2- Compléter la section sortie B-B.

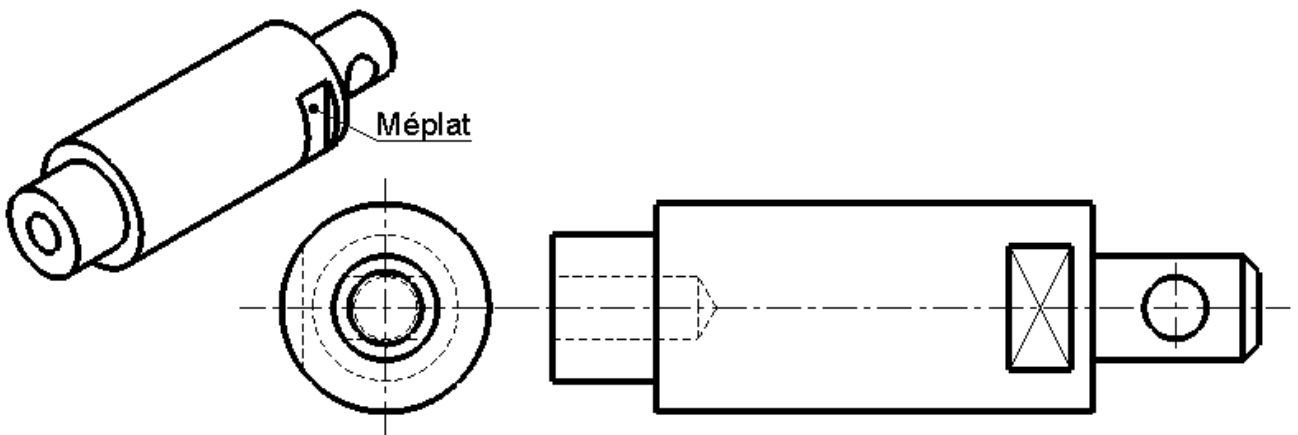


1- On donne ci-dessous une pièce représentée par un dessin en perspective et une projection orthogonale par deux vues complètes.

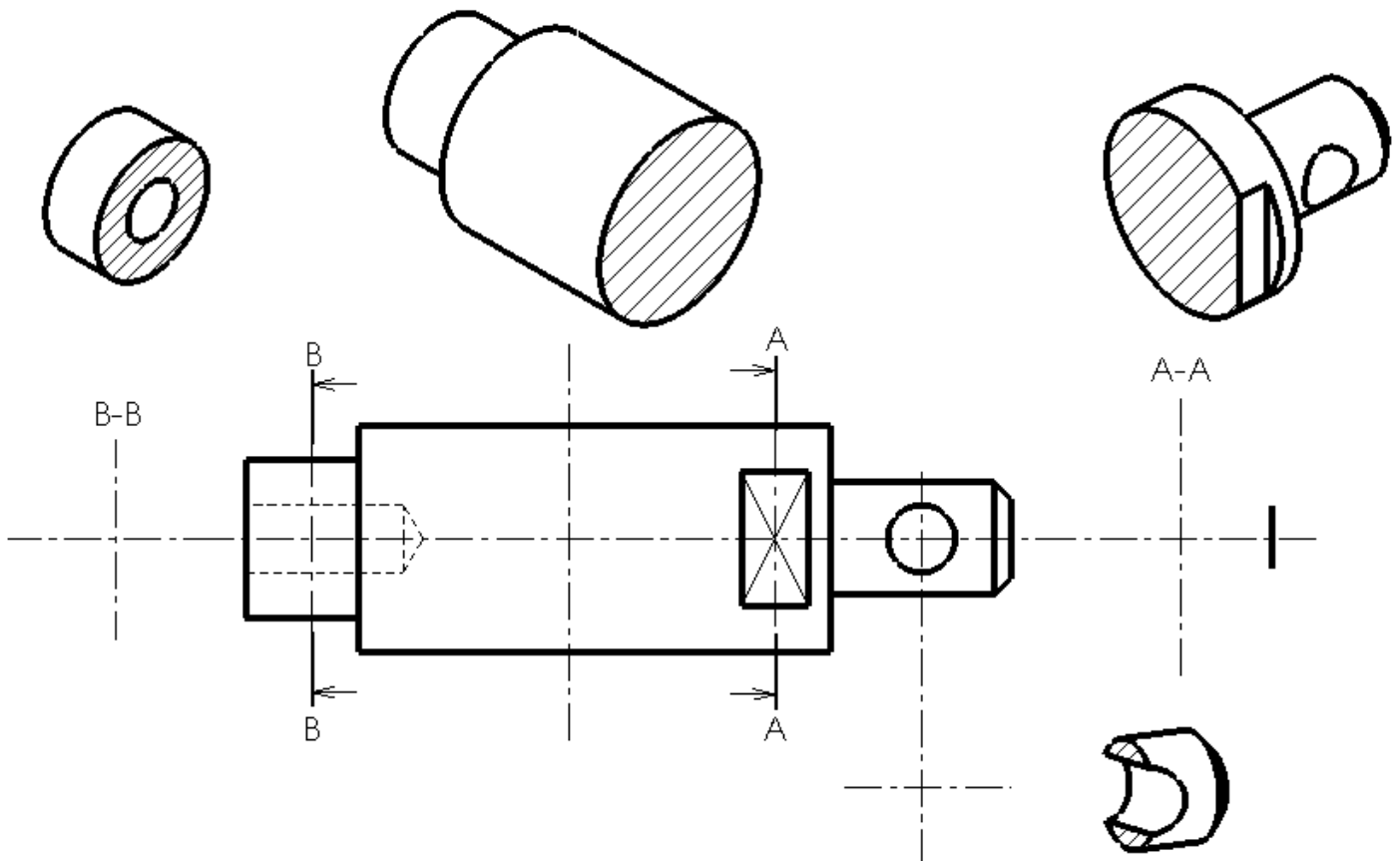
La vue de droite est une vue car la pièce contient plusieurs formes. La projection des différentes formes de la pièce dans la vue de droite se trouvent et il est donc difficile à lire. Afin d'améliorer la clarté du dessin, on représente les formes que l'on désire préciser avec des dessins isolés appelés

✓ **Définition** : Une section est une représentation de la partie de la pièce située dans un plan sécant.

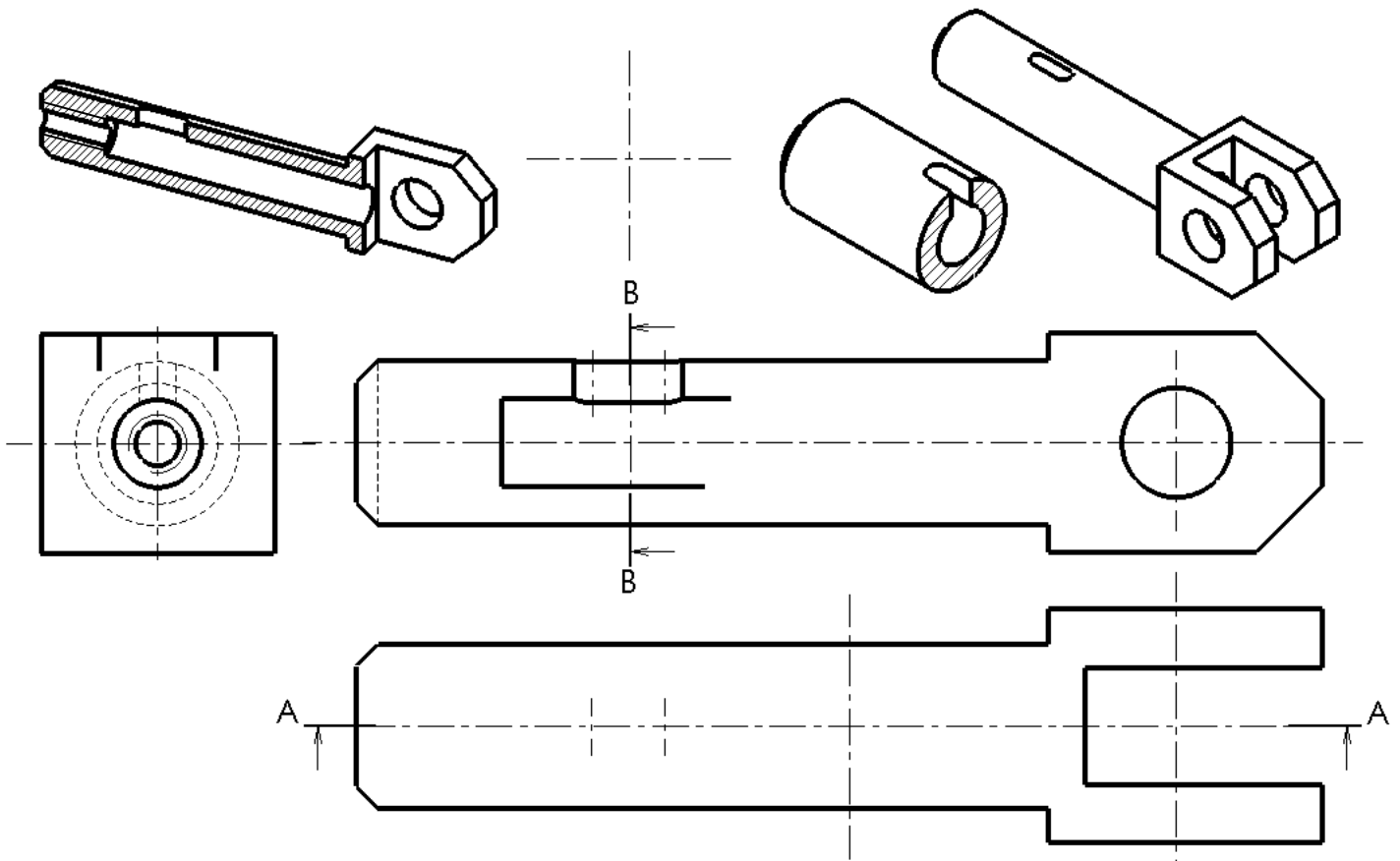
- On distingue :
- ① Les **sections sorties** : Dessinées en trait continu à l'extérieur de la vue.
 - ② Les **sections rabattues** : Dessinées en trait continu sur la vue elle-même.



2- Compléter ci-dessous le dessin de la pièce par les différentes sections repérées sur la vue de face.



ACTIVITE 3 : On donne ci-dessous la pièce « Tige », représentée par des dessins en perspective et une projection orthogonale par trois vues incomplètes. 1- Compléter les trois vues. 2- Représenter la section sortie B-B. 3- Représenter la section rabattue dont le plan de section est repéré sur la vue de dessus.



ACTIVITE 4 : On donne ci-dessous la pièce « Support », représentée par des dessins en perspective et une projection orthogonale par trois vues incomplètes. Compléter les trois vues ainsi que la section sortie B-B.

