

Série n° 8

Circuit RLC – Loi d'action de masse

Exercice n° 1 : (Bac 2011 - 4^{ème} Technique - Session principale)

Lors d'une séance de travaux pratiques, un groupe d'élèves décide de retrouver expérimentalement les valeurs de la capacité C d'un condensateur, de l'inductance L et de la résistance r d'une bobine pour les comparer avec celles données par le fabricant. Le matériel disponible pour cette étude est le suivant :

- une bobine dont les indications du fabricant sont : $L = 1 \text{ H}$ et $r = 10 \Omega$,
- un condensateur dont l'indication est : $C = 0,2 \mu\text{F}$,
- un générateur de tension constante $E = 10 \text{ V}$,
- un conducteur ohmique de résistance $R = 90 \Omega$,
- un interrupteur K et un commutateur bipolaire,
- des fils de connexion.

I. Vérification des valeurs de r et L

Dans cette partie, les élèves cherchent à déterminer les valeurs de la résistance r et de l'inductance L de la bobine. Ils réalisent alors le montage de la figure 1.

À un instant pris comme origine des temps, on ferme l'interrupteur K et on suit avec un oscilloscope à mémoire l'évolution au cours du temps de la tension u_R aux bornes du conducteur ohmique. On obtient l'enregistrement de la figure 2.

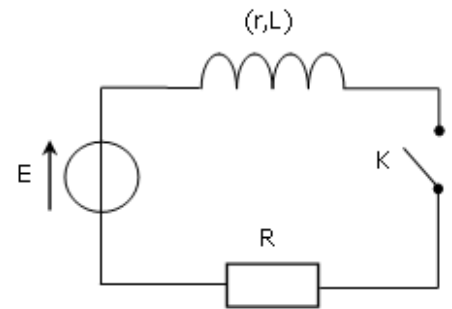
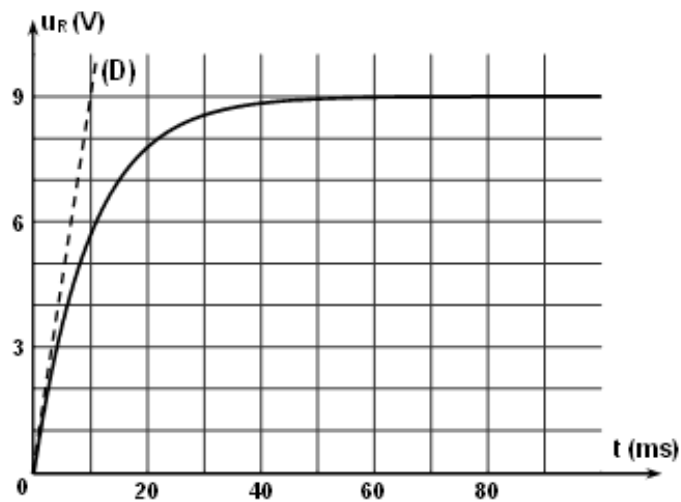


Figure 1



La droite (D) est tangente à la courbe à $t = 0 \text{ s}$

Figure 2

1) a) Justifier que cet enregistrement permet de suivre l'évolution de l'intensité du courant au cours du temps.

b) Quelle est l'influence de la bobine sur l'établissement du courant lors de la fermeture du circuit ?

2) L'équation différentielle régissant l'évolution de la tension $u_R(t)$ s'écrit :

$$\frac{du_R(t)}{dt} + \frac{1}{\tau} u_R(t) = \frac{R}{L} E, \text{ avec } \tau = \frac{L}{R + r}$$

a) Nommer τ puis déterminer graphiquement sa valeur.

b) Soit U_0 la tension aux bornes du conducteur ohmique en régime permanent. À partir de la figure 2, déterminer la valeur de U_0 .

c) Montrer que la résistance r de la bobine est donnée par la relation : $r = \frac{E - U_0}{U_0} R$.

d) Calculer la valeur de r , puis celle de L .

e) Comparer ces valeurs à celle données par le fabricant.

II. Vérification de la valeur de C

Dans cette partie, les élèves cherchent à déterminer la valeur de la capacité C du condensateur. Ils réalisent le montage de la figure 3.

Le condensateur est initialement chargé sous la tension E (commutateur en position 1).

Après avoir basculé le commutateur en position 2, on enregistre l'évolution au cours du temps de la tension u_C aux bornes du condensateur. La courbe obtenue, représentée sur la figure 4, montre que le circuit est le siège d'oscillations faiblement amorties.

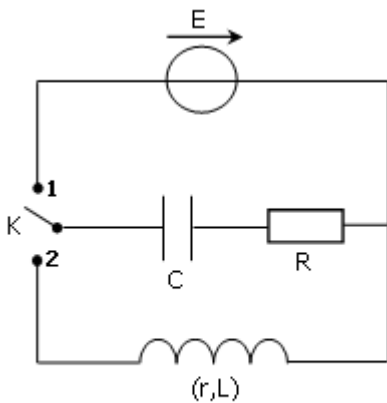


Figure 3

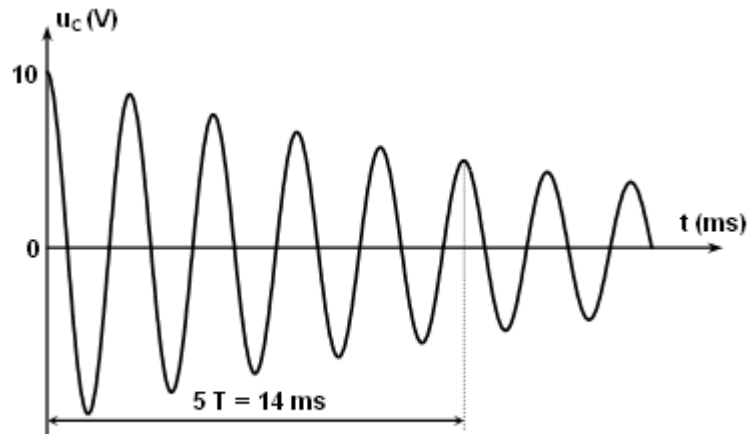


Figure 4

- 1) a) Indiquer la cause de l'amortissement des oscillations enregistrées.
b) Dire, en le justifiant, si les affirmations ci-dessous sont vraies ou fausses.
 - **Affirmation 1** : l'énergie totale du circuit ($R + r, L, C$) est constante au cours du temps.
 - **Affirmation 2** : en augmentant la résistance totale du circuit, on observe toujours des oscillations amorties.
- 2) a) En admettant que, dans le cas où l'amortissement est faible, la pseudo-période T est égale à la période propre T_0 , déterminer la valeur de la capacité C du condensateur.
b) La valeur de C calculée est-elle compatible avec celle donnée par le fabricant ?

Exercice n° 2 :

L'odeur d'un Parfum fruité

L'éthanoate de méthyle est un ester; liquide, incolore et volatil, d'odeur fruitée suave, utilisé dans l'industrie des parfums, dans la fabrication de cuirs artificiels, dans les préparations de peintures et dans la synthèse organique. Ce composé est préparé à partir de l'acide éthanoïque et de méthanol par une réaction d'estérification.

On donne : la masse volumique de l'eau : $\rho = 1 \text{ g.cm}^{-3}$.

	Acide méthanoïque	Méthanol	Éthanoate de méthyle	Eau
Masse molaire (g.mol^{-1})	60	32	74	18
Densité	1,05	0,791	0,932	1

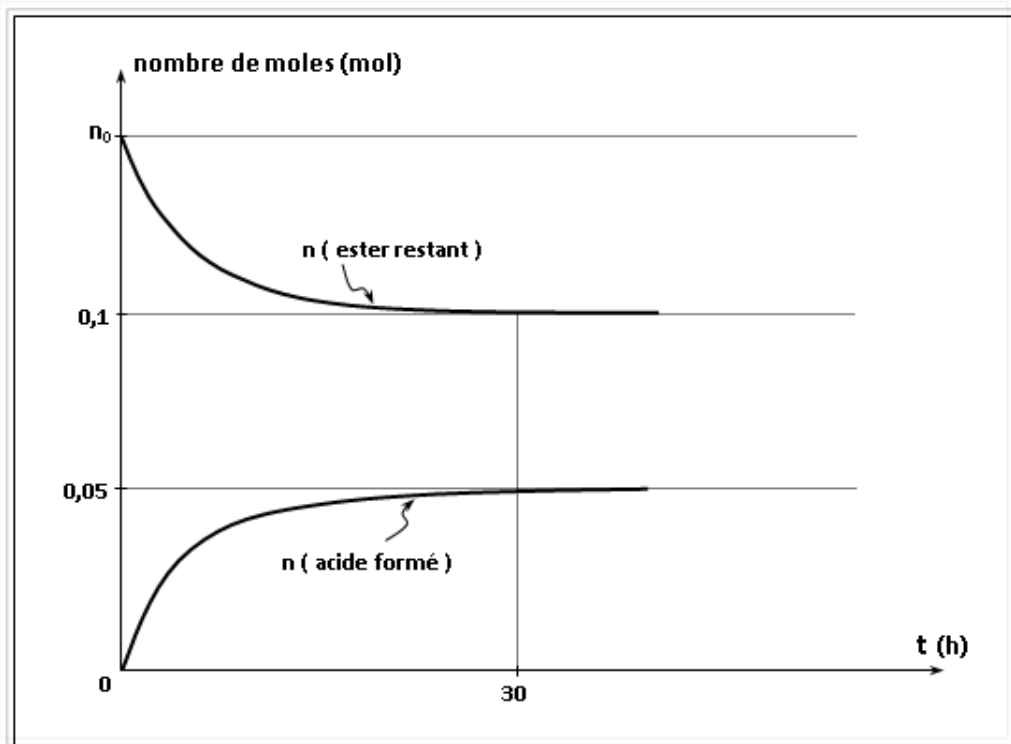
- 1) a) Vérifier qu'on a un mélange équimolaire qui renferme **0,6 mol** d'acide et **0,6 mol** d'alcool.
 b) Vérifier que la quantité de matière d'ester formé à l'équilibre est égale à **0,4 mol**.
 c) Quel est l'intérêt d'ajouter l'acide sulfurique
- 2) a) Écrire l'équation de la réaction d'estérification en utilisant les formules semi développées.
 b) Dresser le tableau d'avancement de cette réaction
- 3) a) Déterminer l'avancement maximal x_{\max} et l'avancement final x_F
 b) Déterminer la composition du mélange à l'équilibre
 c) En déduire la valeur de taux d'avancement final τ_F . Conclure
 d) Montrer que l'expression de K s'écrit sous la forme : $K = \frac{\tau_F^2}{(1 - \tau_F)^2}$.
 e) Déterminer la valeur de la constante d'équilibre K de la réaction étudiée.
 f) Donner l'allure de la courbe $x = f(t)$ où x désigne l'avancement de la réaction et t le temps. On précisera les points remarquables.
- 4) Au mélange précédent qui est à l'équilibre, on ajoute **0,1 mol** de méthanol :
 a) Quelle est la valeur de la fonction des concentrations π dans ce cas ?
 b) Dans Quel sens évolue le système ? Justifier.
 c) Déterminer la nouvelle composition du mélange lorsque le nouvel état d'équilibre est atteint.

Exercice n° 3 :

À $t = 0$, on réalise un mélange équimolaire d'éthanoate d'éthyle et d'eau.

On dose, à différents instants, la quantité de matière d'acide éthanoïque formé dans le milieu réactionnel, ce qui a permis de tracer les courbes traduisant l'évolution, au cours du temps, des nombres de moles d'acide formé et d'ester restant (voir figure ci-après).

La réaction a lieu à une température T maintenue constante tout au long de l'expérience.



- 1) Préciser, en justifiant votre réponse, les propriétés de cette réaction mises en évidence par les courbes représentées sur la figure ci-après.
- 2) a) Dresser le tableau d'évolution du mélange.
b) En se référant au graphique déterminer :
 - l'avancement x_f de la réaction,
 - la quantité de matière initiale n_0 d'ester.c) Calculer la valeur de la constante d'équilibre K relative à la réaction étudiée.
- 3) Le mélange étant en équilibre, on y introduit Δn moles d'ester. Suite à cette perturbation, le mélange évolue vers un nouvel état d'équilibre.
Calculer Δn sachant que le mélange contient **0,06 mol** d'acide éthanoïque dans son nouvel état d'équilibre.
- 4) On mélange, à la température T , **0,15 mol** de l'ester en question et **0,15 mol** d'eau et on ajoute au mélange initial quelques gouttes d'acide sulfurique concentré.
Tracer, sur la figure ci-dessous, l'allure de la nouvelle courbe représentant l'évolution du nombre de moles d'ester restant en fonction du temps (On expliquera les écarts éventuels entre les deux courbes).