

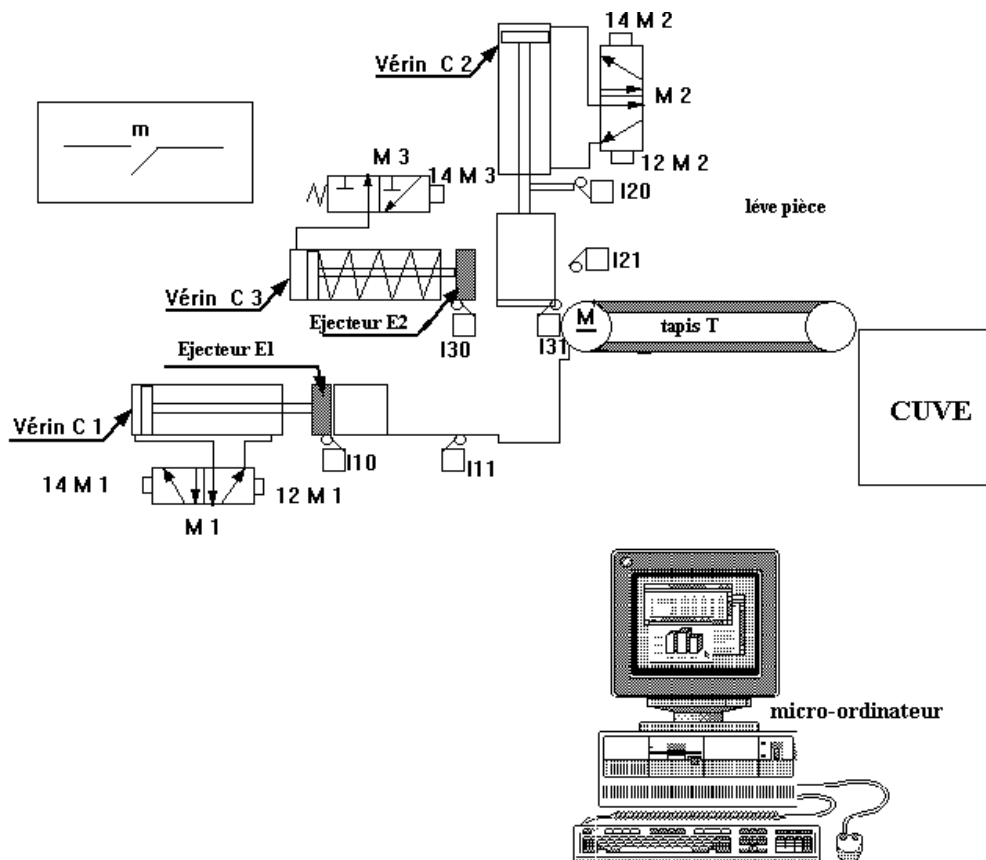
Nom :
Prénom :
Classe :
N° :

Devoir de contrôle N° 1

Enseignant: Mr. Chelbi Zouhaier

Lycée 9 Avril
Jendouba

Système d'étude : POSTE AUTOMATIQUE DE TRANSFERT DES PIÈCES



1°- fonction du système :

Le système permet **Transférer les pièces.**

Ce système est constitué par :

- Un moteur électrique **Mt** et trois vérins pneumatiques (**C1**, **C2** et **C3**).
- Deux éjecteurs (**E1** et **E2**), une lève pièce(**LP**) et un tapis roulant **T**.
- Un contacteur **KM** et trois distributeurs (**M1**, **M2** et **M3**).
- Les capteurs des positions des tiges des vérins (**I10**, **I11**, **I20**, **I21**, **I30** et **I31**)

2°- Fonctionnement :

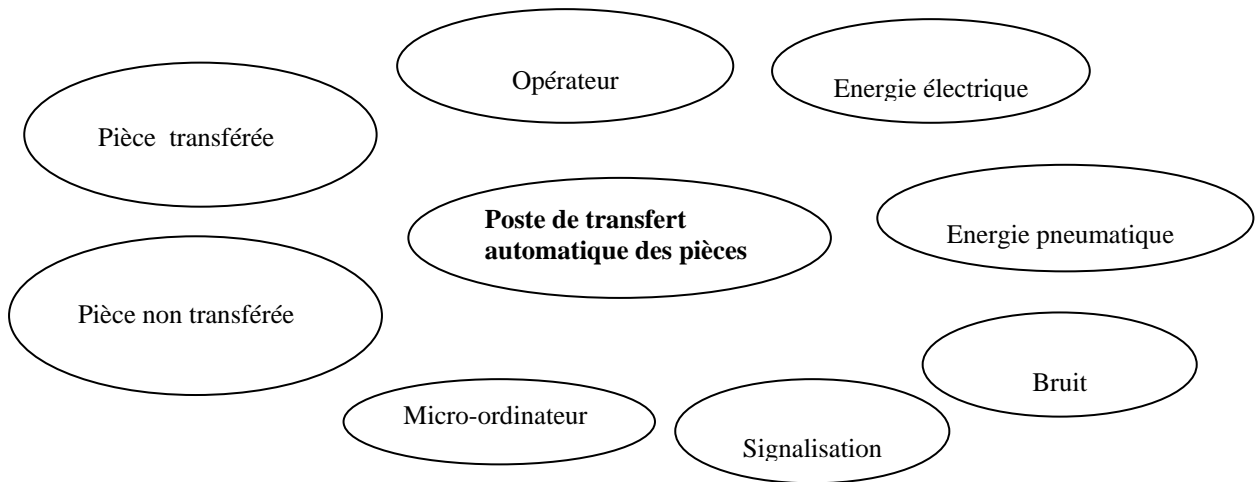
- Amener la pièce par l'éjecteur **E1** (sortie puis rentrée de la tige du vérin **C1**).
- Monter la pièce par la lève pièce (descente puis remontée de la tige du vérin **C2**).
- Ejecter la pièce sur le tapis par l'éjecteur (sortie et rentrée de la tige du vérin **C3**).
- Evacuer la pièce dans la cuve par le tapis roulant **T** entraîné par moteur électrique **Mt**.

Ce système est géré par un micro-ordinateur.

Travail demandé

I- REPRESENTATION FONCTIONNELLE D'UN SYSTEME TECHNIQUE :

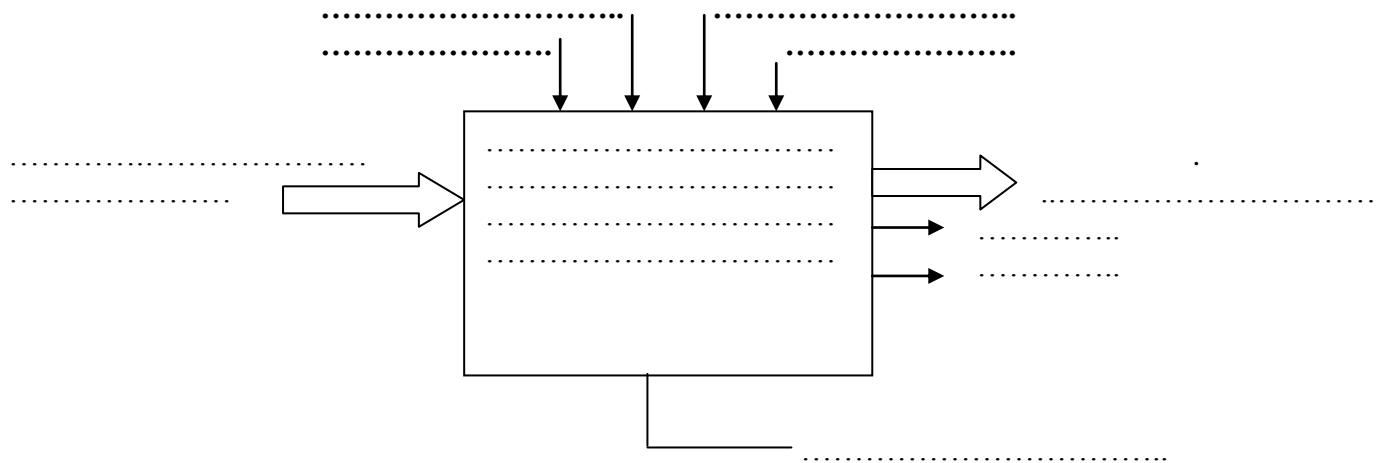
1- Définir la frontière d'étude du système : (1.5 pts)



2- Remplir le tableau suivant : (2.5 pts)

| | |
|--------------------------------|-------|
| MOE (Matière d'œuvre entrante) | |
| MOS (Matière d'œuvre sortante) | |
| Nature de la matière d'œuvre | |
| FG (fonction globale) | |
| VA (valeur ajoutée) | |

3- Compléter le modèle fonctionnel suivant : (6 pts)

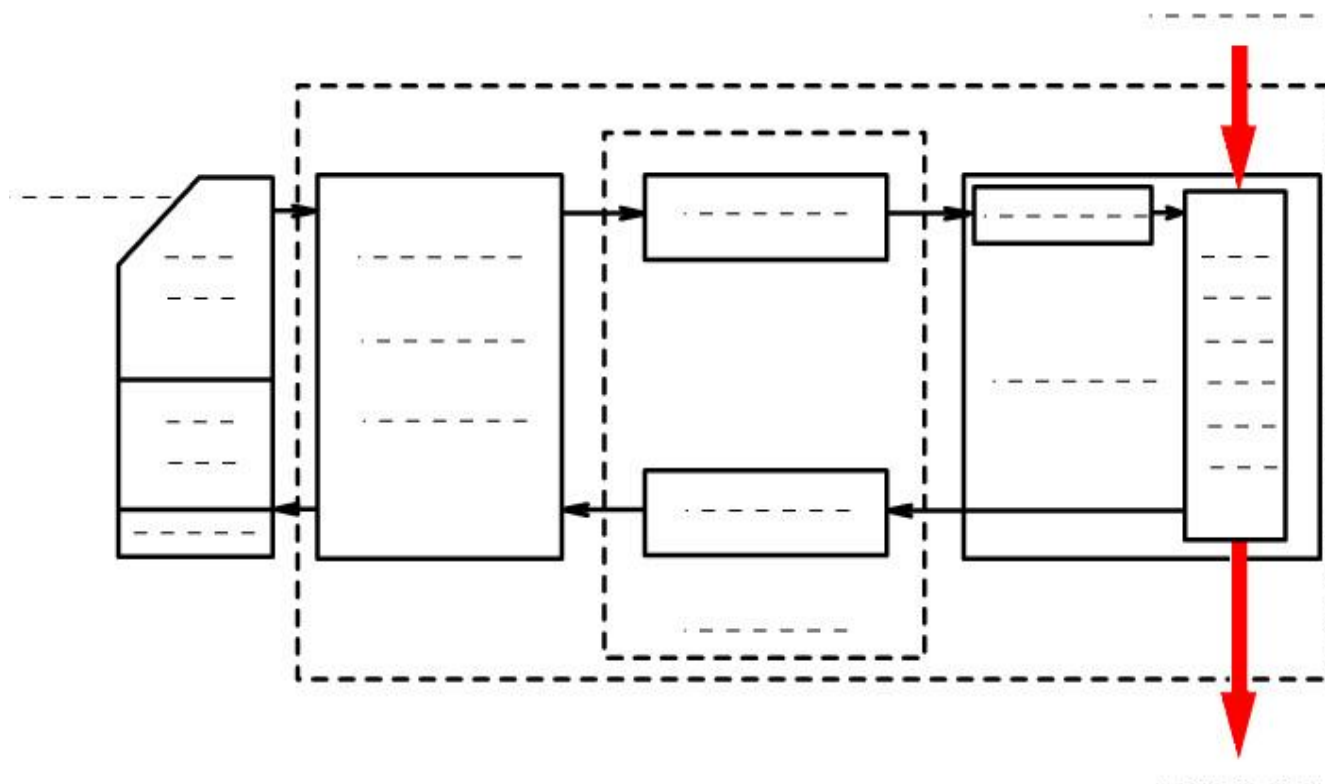


II- STRUCTURE D'UN SYSTEME TECHNIQUE :

1. Compléter le tableau suivant en cochant la case correspondante : (2pts)

| | Actionneurs | Effecteurs | Pré actionneurs | Capteurs |
|---|-------------|------------|-----------------|----------|
| Moteur Mt | | | | |
| Vérins : C1, C2 et C3 | | | | |
| Contacteur KM | | | | |
| Distributeurs : M1, M2 et M3 | | | | |
| La lève pièce (LP) | | | | |
| Les éjecteurs : E1 et E2 | | | | |
| Tapis T | | | | |
| Capteurs : $l_{10}, l_{11}, l_{20}, l_{21}, l_{30}$ et l_{31} | | | | |

2. En se référant au tableau précédent, compléter la chaîne fonctionnelle de ce système. (8 pts)



Bon travail.