

Durée 2H
29-10-2013
4^{ème} Sc exp₁

SCIENCES PHYSIQUES
DEVOIR DE CONTROLE N°1
PR: RIDHA BEN YAHMED



NB : Chaque résultat doit être souligné. La clarté, la précision de l'explication rentrent en compte dans la notation de votre copie. La calculatrice non programmable est autorisée.

~CHIMIE ~ (9 points)

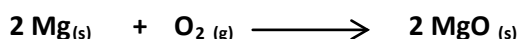
EXERCICE N° (3 points)

Données: volume molaire $V_m = 24 \text{ L mol}^{-1}$; masse molaire atomique $M_O = 16 \text{ g mol}^{-1}$; $M_{Mg} = 24,3 \text{ g mol}^{-1}$

Dans un flacon à combustion on fait brûler un ruban de magnésium de masse $m = 972 \text{ mg}$ avec un volume $V = 0,12 \text{ L}$ de dioxygène. La réaction est supposée totale.

1)a-Déterminer les quantités de matière de magnésium et dioxygène présentes à l'état initial notées respectivement $n_i(\text{Mg})$ et $n_i(\text{O}_2)$.

b-Dresser le tableau d'avancement traduisant les états du système : initial, intermédiaire, final.

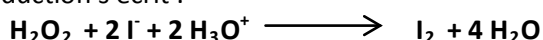


2)Déterminer l'avancement maximal? Quel est le réactif limitant?

3)En déduire la masse de magnésium restant, le volume de dioxygène restant, la masse de magnésie **MgO** formée ?

EXERCICE N°2 (6 points)

On se propose d'étudier la cinétique de la transformation lente de l'eau oxygénée H_2O_2 par les ions iodures I^- en présence d'acide sulfurique, transformation considérée comme totale. L'équation de la réaction qui modélise la transformation d'oxydoréduction s'écrit :



A la date $t = 0 \text{ s}$, on mélange **20,0 mL** d'une solution d'iodure de potassium de concentration **0,1 mol.L⁻¹** acidifiée par l'acide sulfurique en excès, **8 mL** d'eau et **2 mL** d'eau oxygénée à **0,1 mol.L⁻¹**.

1)a-Recopier puis compléter le tableau descriptif de l'évolution du système (tableau d'avancement).

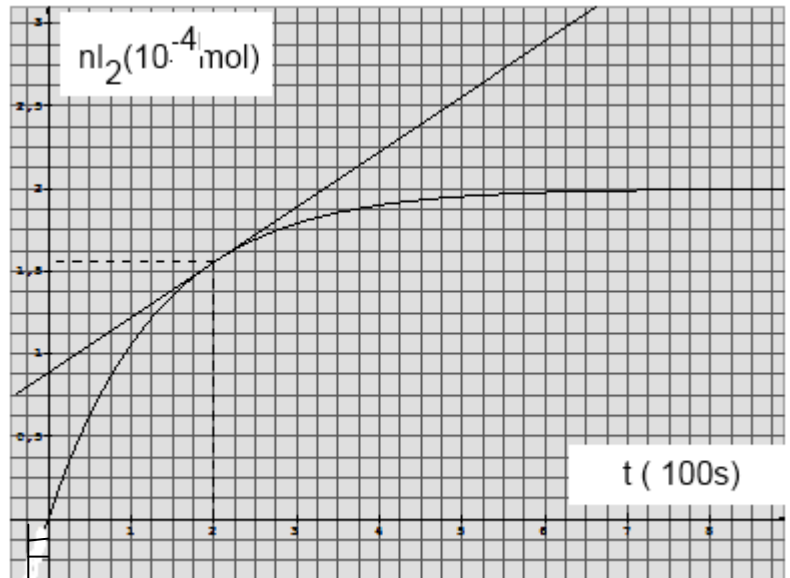
Equation		$\text{H}_2\text{O}_2(aq) + 2 \text{ I}^-(aq) + 2 \text{ H}_3\text{O}^+(aq) \longrightarrow \text{I}_2(aq) + 4 \text{ H}_2\text{O}(\ell)$				
Etat du système	avancement en mol	Quantités de matières en mol				
initial	$x = 0$			excès		excès
intermédiaire	x			excès		excès
final	x_f			excès		excès

b- Quel est le réactif limitant ?justifier la réponse.

c-Déterminer la quantité en diiode formé lorsque la réaction est terminée.

2) La courbe ci-après (voir page 2) représente les variations de la quantité de matière n_{I_2} de la transformation en fonction du temps à 25°C.

- a- Définir la vitesse instantanée de la réaction.
- b- En précisant la méthode utilisée, déterminer à partir de la courbe $nI_2 = f(t)$ la vitesse de la réaction à **t= 200s**
- c-Comment varie la vitesse de la réaction au cours du temps? Expliquer à l'échelle microscopique l'évolution de cette vitesse.



3) Définir et déterminer le temps de demi-réaction ($t_{1/2}$)

4) On refait l'expérience mais, en utilisant Une solution d'eau oxygénée à **1mol.L⁻¹**. Préciser en justifiant la réponse si les grandeurs suivantes sont modifiées ou non par rapport à celles de l'expérience initiale :

- la quantité en diiode formé lorsque la réaction est terminée.
- le temps de demi-réaction ($t_{1/2}$)

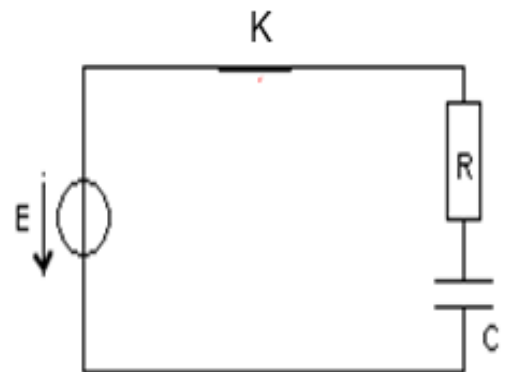
5) a- Définir un catalyseur. Quelle différence y a-t-il entre **catalyseur homogène** et **catalyseur hétérogène** ?

b-Ecrire l'équation bilan de la réaction correspondante à la transformation précédente entre l'eau oxygénée **H₂O₂** par les ions iodures **I⁻** en présence d'acide sulfurique et d'un catalyseur tel que les ions **Fe²⁺**.Justifier la réponse.

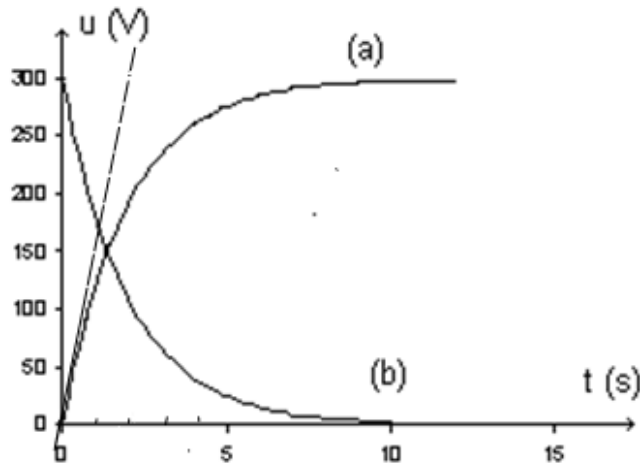
~ PHYSIQUE~(11 points)

EXERCICE N°1(6 points)

Pour déterminer la valeur de la capacité d'un condensateur, on réalise le montage schématisé ci-contre. Le condensateur, initialement déchargé, est alimenté à travers un dipôle ohmique de résistance **R=12,5kΩ** par une source idéale de tension appliquant une tension **E=300V**.



A l'aide d'un oscilloscope à mémoire on enregistre l'évolution de la tension u_C aux bornes du condensateur sur la voie-1 ainsi que la tension u_R aux bornes du dipôle ohmique sur la voie-2. Ces courbes sont représentées sur la page 3.



1. Recopier le schéma du montage en indiquant :

-L'orientation du courant i

-La représentation des tensions u_C aux bornes du condensateur ainsi que la tension u_R aux bornes du résistor.

-Les branchements permettant de visualiser à l'oscilloscope les courbes (a) et (b). Préciser si le signal de l'une des voies doit être inversé. Justifier la réponse.

2. Des tensions u_R et u_C , quelle est celle qui permet de suivre l'évolution du courant (intensité) dans le circuit? Justifier la réponse.

3. Quelle est des deux courbes (a) et (b) celle qui représente u_C ? Justifier la réponse.

4. Montrer, par une analyse dimensionnelle, que le produit RC est homogène à une durée.

5. a- En utilisant la courbe (a), déterminer la valeur de la constante de temps du dipôle RC.

b- En déduire la valeur de la capacité du condensateur en μF .

6. Montrer, qu'une seule des équations différentielles suivantes est correcte.

(1) $R \frac{du_R}{dt} + Cu_R = 0$

(3) $RC \frac{du_R}{dt} + u_R = 0$

(2) $C \frac{du_R}{dt} + Ru_R = 0$

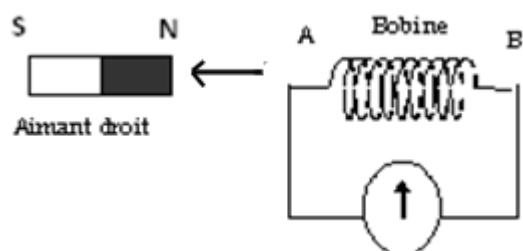
(4) $\frac{du_R}{dt} + RCu_R = 0$

7. L'équation différentielle vérifiée par la tension u_R admet comme solution générale $u_R(t) = Ae^{-t/RC}$. Montrer que la tension $u_R(t) = Ee^{-t/RC}$. En déduire l'expression de $u_C(t)$

EXERCICE N°2 (5 point)

I- On réalise le circuit formé d'une bobine (AB) et d'un microampèremètre à zéro central.

On éloigne rapidement un aimant droit par son pôle nord dans la bobine (AB) parallèlement à son grand axe comme l'indique la figure ci-contre ce qui entraîne une déviation de l'aiguille du microampèremètre. Une fois ce déplacement cesse, cette déviation s'annule.

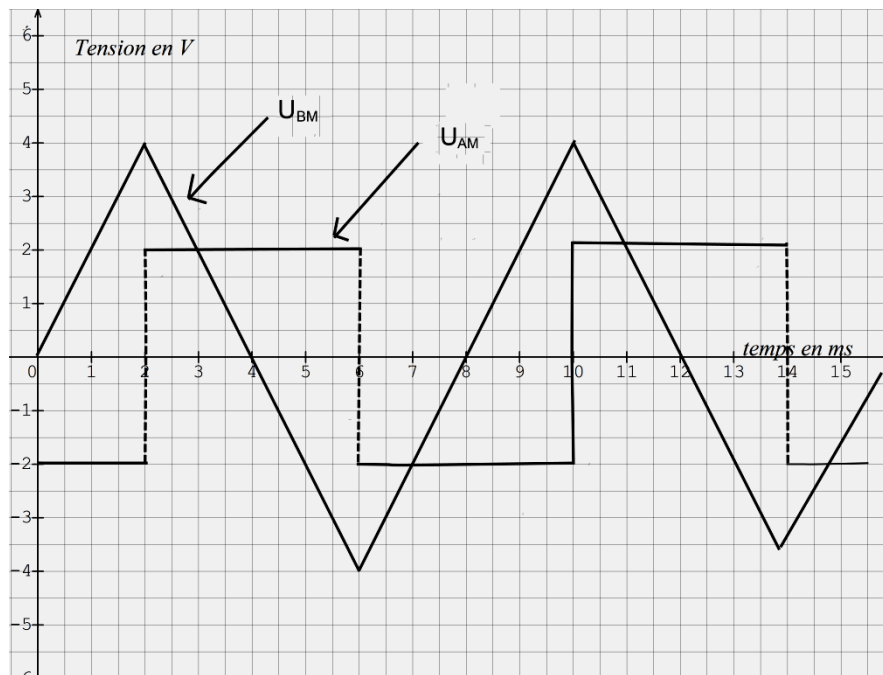
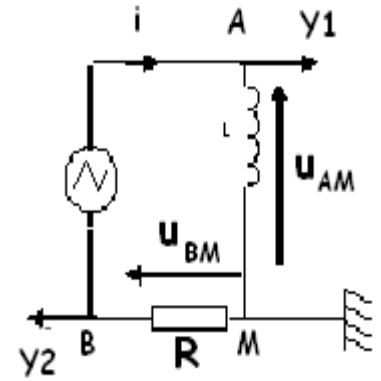


1-Expliquer l'origine du courant créé dans la bobine (AB) en absence de tout générateur. Quel phénomène est-t-il mis en évidence ?

2-Représenter au centre de la bobine le vecteur champ magnétique inducteur \vec{B} et vecteur champ magnétique induit \vec{b} et indiquer le sens du courant. Justifier la réponse (schéma et texte explicatif)

II- Pour déterminer expérimentalement la valeur de l'inductance L de la bobine (AB), on applique à l'aide d'un générateur basse fréquence (GBF) une tension alternative triangulaire aux bornes d'un dipôle RL constitué d'un résistor de résistance $R = 500 \Omega$ et de la bobine de résistance négligeable tous montés en série. Un oscilloscope permet de visualiser les tensions u_{BM} et u_{AM} respectivement aux bornes du résistor et de la bobine comme l'indique la figure-ci-contre.

On obtient les courbes de la figure suivante :

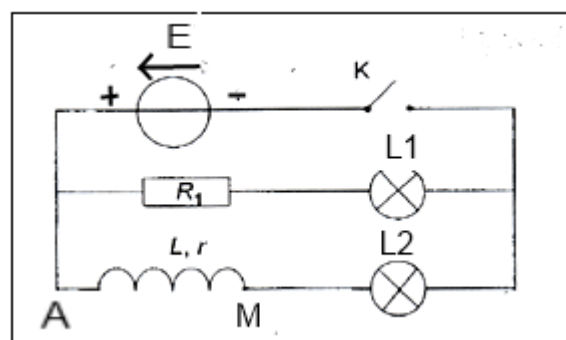


1- Donner les expressions des tensions u_{AM} et u_{BM} en fonction de l'intensité i du courant et des caractéristiques du dipôle RL.

2-Montrer que $u_{AM} = -\frac{L}{R} \frac{du_{BM}}{dt}$.

3-En déduire la valeur de l'inductance L de la bobine.

I-Lors d'un atelier scientifique, deux élèves décident d'étudier l'influence d'une bobine dans un circuit électrique. Ils réalisent le circuit représenté sur la figure ci-contre. Ce circuit est constitué d'une source de tension idéale de force électromotrice fem $E=24V$ d'une bobine(AM) d'inductance L et de résistance $r = 7 \Omega$, d'un conducteur ohmique de résistance $R_1 = r$ et de deux lampes identiques (L_1) et (L_2).



Immédiatement après la fermeture de l'interrupteur K, les deux lampes ne s'allument pas simultanément : **La lampe L1 brille instantanément, l'autre brille avec retard.**

1- Quel phénomène est-il mis en évidence ?

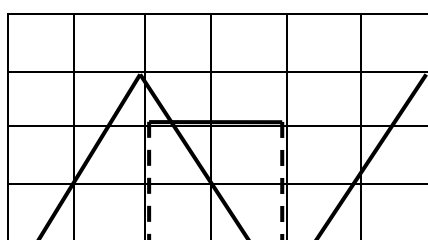
2-a- Sachant que la valeur du champ magnétique inducteur est proportionnelle à l'intensité du courant inducteur et en s'appuyant sur la loi de **LENZ** interpréter les faits observés.

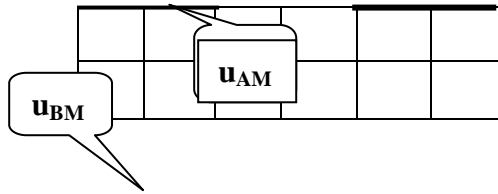
b- En déduire le rôle de la bobine vis à-vis la variation du courant qui y circule.

II-Les deux élèves décident ensuite de déterminer expérimentalement la valeur de l'inductance L de la bobine (AB) . Pour cela ils réalisent un dipôle RL à l'aide d'un résistor de résistance $R = 10 \text{ k}\Omega$ et de la bobine (AM) série qu'ils branche aux bornes d'un GBF délivrant une tension périodique triangulaire (figure-ci-contre)

Un oscilloscope permet de visualiser les tensions u_{BM} et u_{AM} respectivement aux bornes du résistor et de la bobine.

On obtient les oscillogrammes de la figure suivante :





On donne :

Sensibilité horizontale : 2ms /div

Sensibilité Verticale : voie Y₁ : 0,1V/div ;
voie Y₂ : 1V/div

1-a- Exprimer la tension u_{BM} en fonction de R et i .

b- En négligeant le terme faisant intervenir r dans l'expression de u_{AM} , exprimer littéralement u_{AM} en fonction de L et de la **dérivée, par rapport au temps de i** .

c- Montrer que $u_{AM} = -\frac{L}{R} \frac{du_{BM}}{dt}$.

2-En déduire la valeur de l'inductance L de la bobine (AM).