

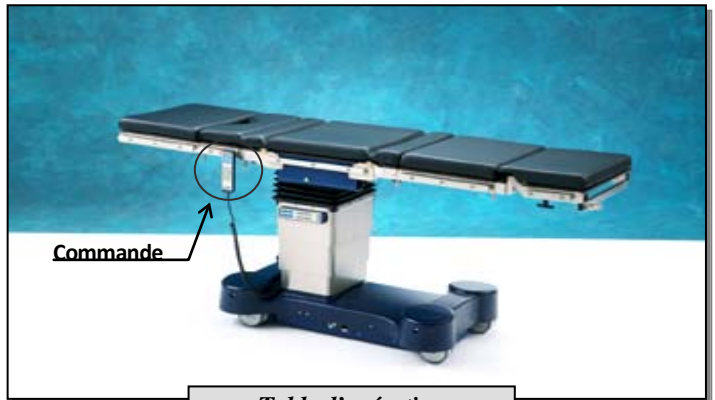
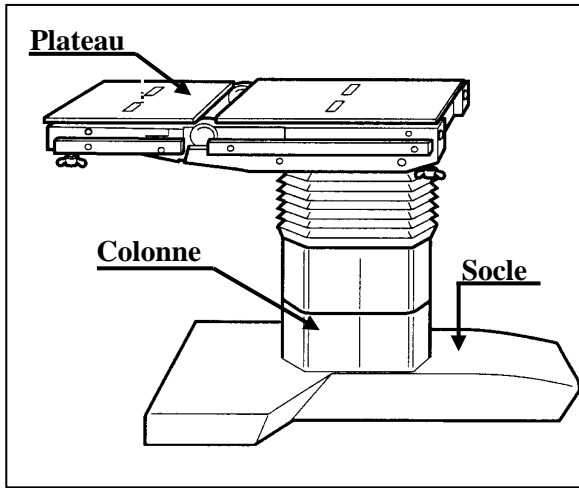
République Tunisienne
Ministère de l'éducation
Lycée Secondaire Cherarda
Kairouan
A.S : 2013/2014

Devoir de synthèse N°3
TECHNOLOGIE
Durée : 2H
Classes : 2^{ème} Sciences

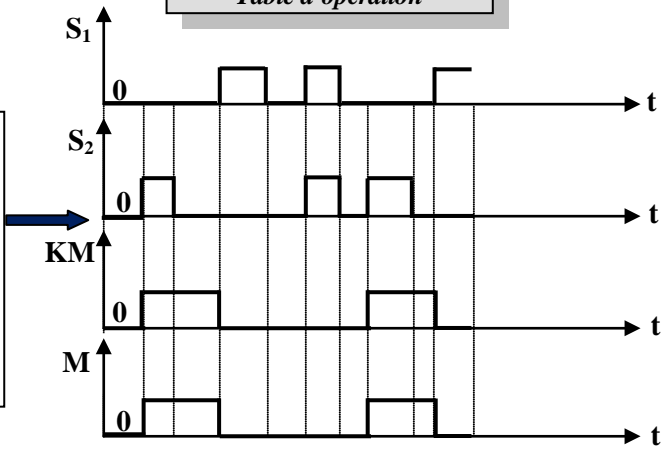
Professeur :
BAAZAOUI ABDEERRAOUF
Note : / 20

Système technique : TABLE D'OPERATION

Mise en situation: L'objet technique étudié est une table d'opération utilisée lors d'interventions chirurgicales ou d'exams de radiologie. Elle équipe la plupart des salles d'opérations des centres hospitaliers. Cette table permet de maintenir le patient dans une position adaptée à l'intervention et de déplacer en fonction des consignes fournies par le praticien.



Ce système est équipé d'un moteur **M** commandé par un contacteur **KM** et deux boutons poussoirs **S₁** et **S₂** pour la commande.
Le fonctionnement de ce système est traduit par le chronogramme ci-contre :



PARTIE A : La fonction mémoire. (8,5 pts)

1°- Traduire le fonctionnement du moteur en complétant le tableau suivant d'après le chronogramme (2.5 pts)

Etat	S ₁	S ₂	M	Commentaire
1	0	0	0	Etat initial
2	0	1	La sortie
3	0	0	La sortie
4	1	0	La sortie
5	0	0	La sortie
6	1	1	Le moteur

2°- S₁ est-il un bouton poussoir d'arrêt ou de mise en marche ? Justifier (1.5 pt)

3°- Quel est le type de la mémoire utilisée ? Justifier (1.5 pt)

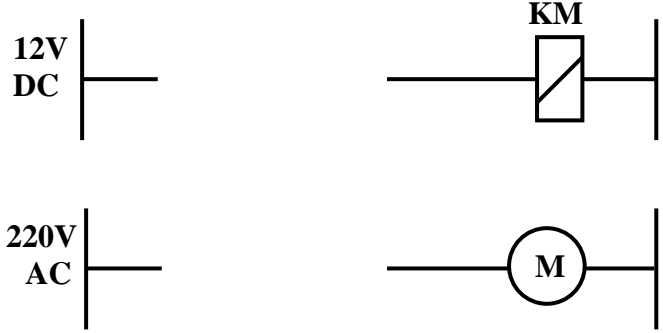
Nom : Prénom : 2^{ème} SC₂

4° - **KM** est un contacteur à contact **Km** .

Déduire alors l'expression de l'équation de sortie **KM**. (1 pt)

KM=.....

5°- Établir alors le schéma à contacts relatif à cette fonction mémoire. (2 pts)



PARTIE B : Les fonctions logiques. (9,5pts)

On donne l'équation de **KM** : $KM = \overline{S1} \cdot (S2 + Km)$

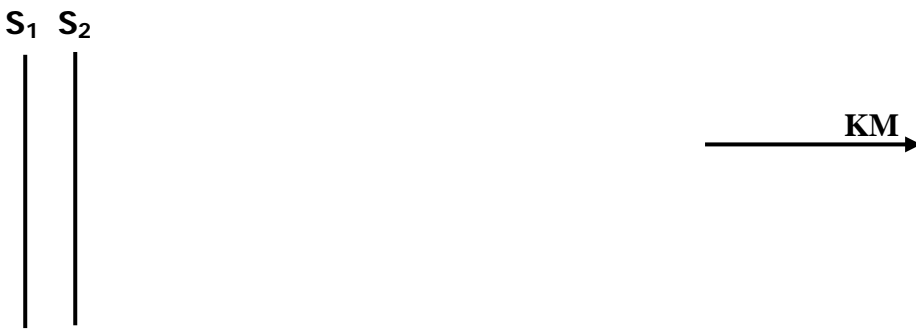
1°) Tracer le logigramme de **KM** en utilisant les opérateurs logiques de base. (1.5 pt)



2°) Écrire l'expression en " NOR " de la sortie **KM** (2 pts)

KM=.....

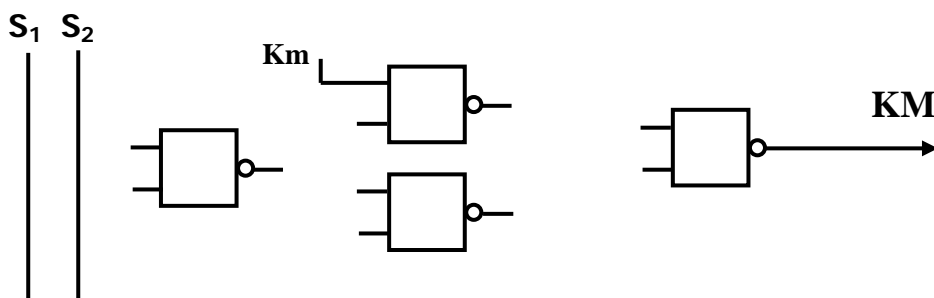
3°) Établir alors le logigramme correspondant en utilisant des portes NOR à deux entrées. (2 pts)



4°) Écrire l'expression en " NAND " de la sortie **KM** (2 pts)

KM=.....

5°) Établir alors le logigramme correspondant en utilisant des portes " NAND " à deux entrées. (2 pts)



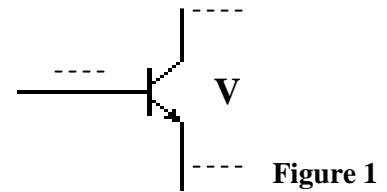
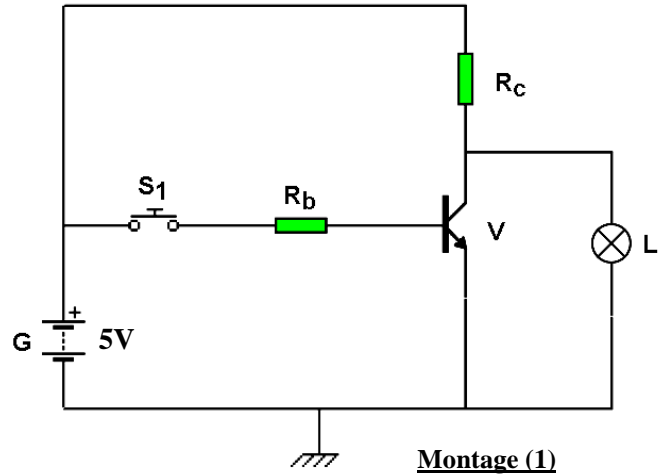
PARTIE C : La fonction commutation. (22 points)

Exercice N°1

On donne le schéma du montage (1) ci- contre :

TRAVAIL DEMANDE :

- 1) – indiquer sur **V** : **(Figure 1)**
 - a- le nom de chaque électrode (**C, B et E**). **(0.75 pt)**
 - b- Le type (**NPN** ou **PNP**) : **(0.75 pt)**
Justifier la réponse :
- 2) – Indiquer les sens des différents courants. **(0.75 pt)**
(Pour S₁ fermé)
- 3) – Que signifient les indications suivantes : **(0.75 pt)**



B	C	E

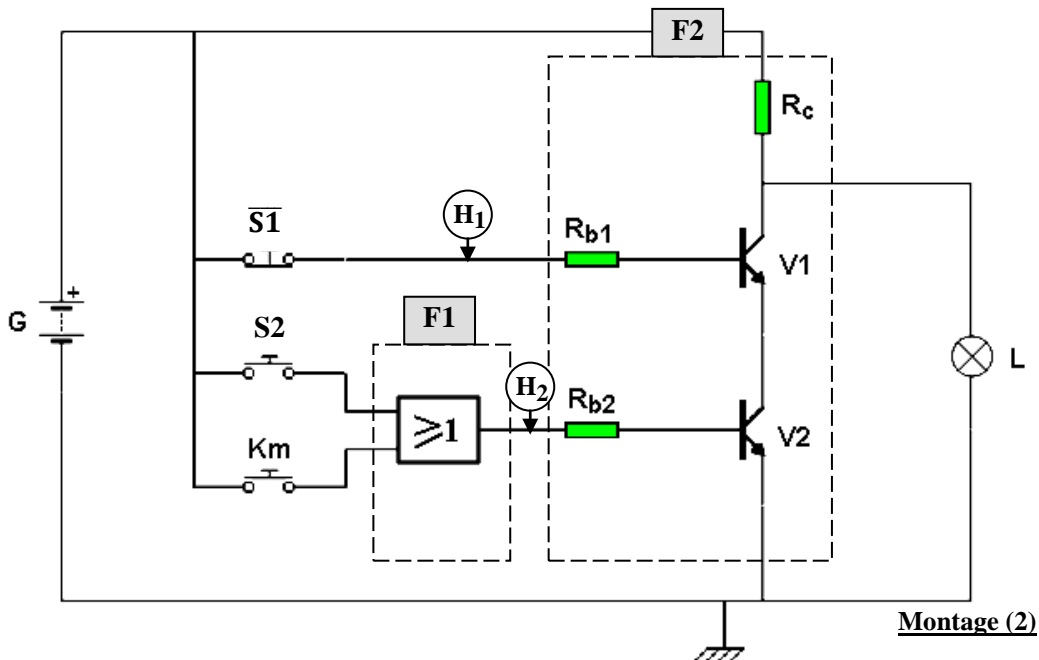
- 4) – Quel est le rôle de la résistance Rb ? : **(0. 5 pt)**
- 5) – Remplir le tableau suivant : (En utilisant les termes suivants : bloqué, saturé, 0, 1, ≠0A, =0A). **(2.5 pts)**

S ₁	I _b	I _c	État de V ₁	VCE	État de L
0					
1					

- 6) - Déterminer l'équation logique de **L** en fonction de **S₁** puis déduire son nom. **(1,5 pt)**
L = Nom de la fonction **L** :

Exercice N°2

On donne le schéma du montage (2) suivant :

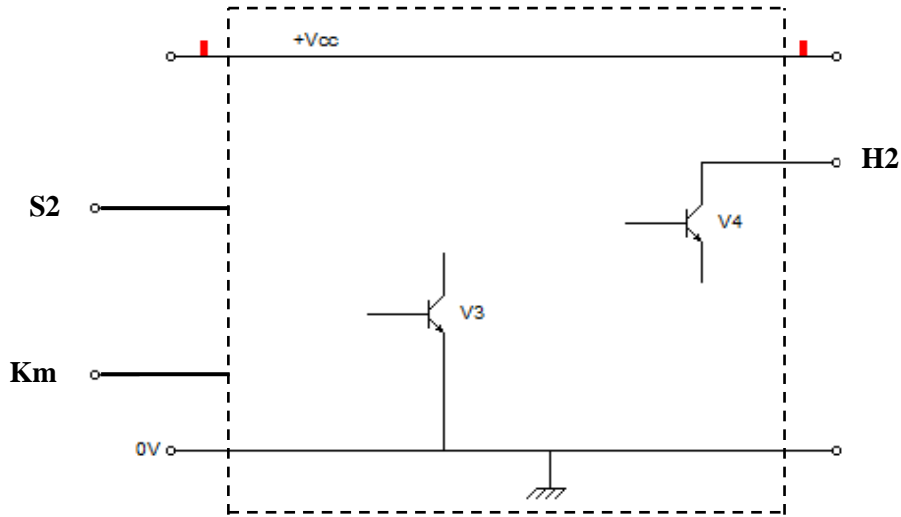


Nom : Prénom : 2^{ème} SC₂

Travail demandé :

1/Étude de F1 : (Montage 2)

- a) Écrire l'équation de **H1** : (0.5 pt)
- b) Déterminer le nom de la fonction **F1** : (0.5 pt)
- c) Déduire l'équation de **H2** : (0.5 pt)
- d) Compléter le montage de la fonction **F1** en utilisant des transistors et des résistances : (1.5 pt)

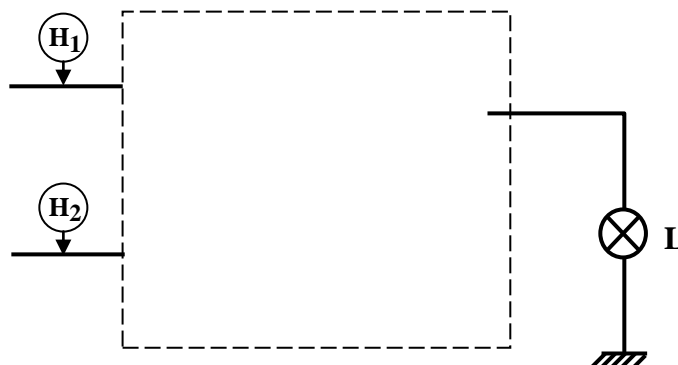


2/Étude de F2: (Montage 2)

- a) Écrire l'équation de **L** en fonction de **H1** et **H2** : $L = \dots\dots\dots$ (1pt)
- b) Quelle est la fonction logique réalisée par **F2** : (0,5 pt)
- c) Déterminer l'équation de **L** en fonction de **S1**, **S2** et **Km**:
 $L = \dots\dots\dots$ (1 pt)
- d) Comparer cette équation de **L** a celle du contacteur **KM** de la table d'opération : (1 pt)
- e) Remplir la table de vérité ci-dessous : (Montage 2) (3pts)

S1	S2	Km	H ₁	H ₂	État de V ₁	État de V ₂	L
0	0	0	1	0	Saturé	Bloqué	
0	0	1					
0	1	0	1				
0	1	1				Saturé	0
1	0	0		0			
1	0	1			Bloqué		
1	1	0					
1	1	1					1

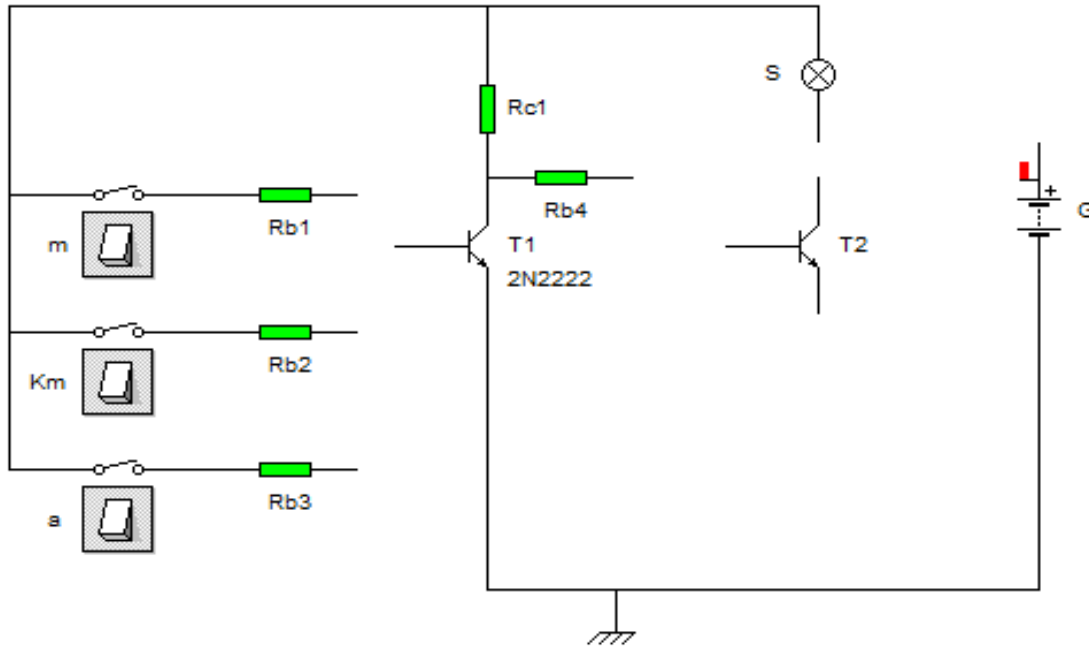
- f) Compléter le montage de la fonction **F2** en utilisant des **opérateurs logiques de base** : (1.5 pt)



Nom : Prénom : 2^{ème} SC₂

3/ Soit l'équation logique $S = a + \overline{m.Km}$

Transformer cette équation par un schéma électronique, en utilisant des transistors. (Compléter le schéma suivant). : (1.5 pt)



4/ A partir de la fiche technique ci-dessous, déterminer les caractéristiques du transistor T1: (4x0.5 pts)

- La puissance maximale dissipée par le transistor
 $P_{C\ MAX} = \dots\dots\dots$
- Le courant maximum de collecteur
 $I_{C\ MAX} = \dots\dots\dots$
- La tension maximale supportée par le transistor entre l'émetteur et le collecteur
 $V_{CE\ MAX} = \dots\dots\dots$
- Le type de boîtier
Boîtier : $\dots\dots\dots$

Référence	Type	Boîtier	Brochage	$V_{CE\ MAX}$ (V)	$I_{C\ MAX}$ (A)	$P_{C\ MAX}$ (W)	β
AC125	PNP	TO1	L02	32	0.1	0.5	50
2N2222	NPN	TO18	L01	60	0.8	0.5	100
2N2219	NPN	TO5	L04	60	0.8	0.8	100
B132	NPN	TO106	L17	30	0.2	0.2	60

Bonne chance
Bonne chance