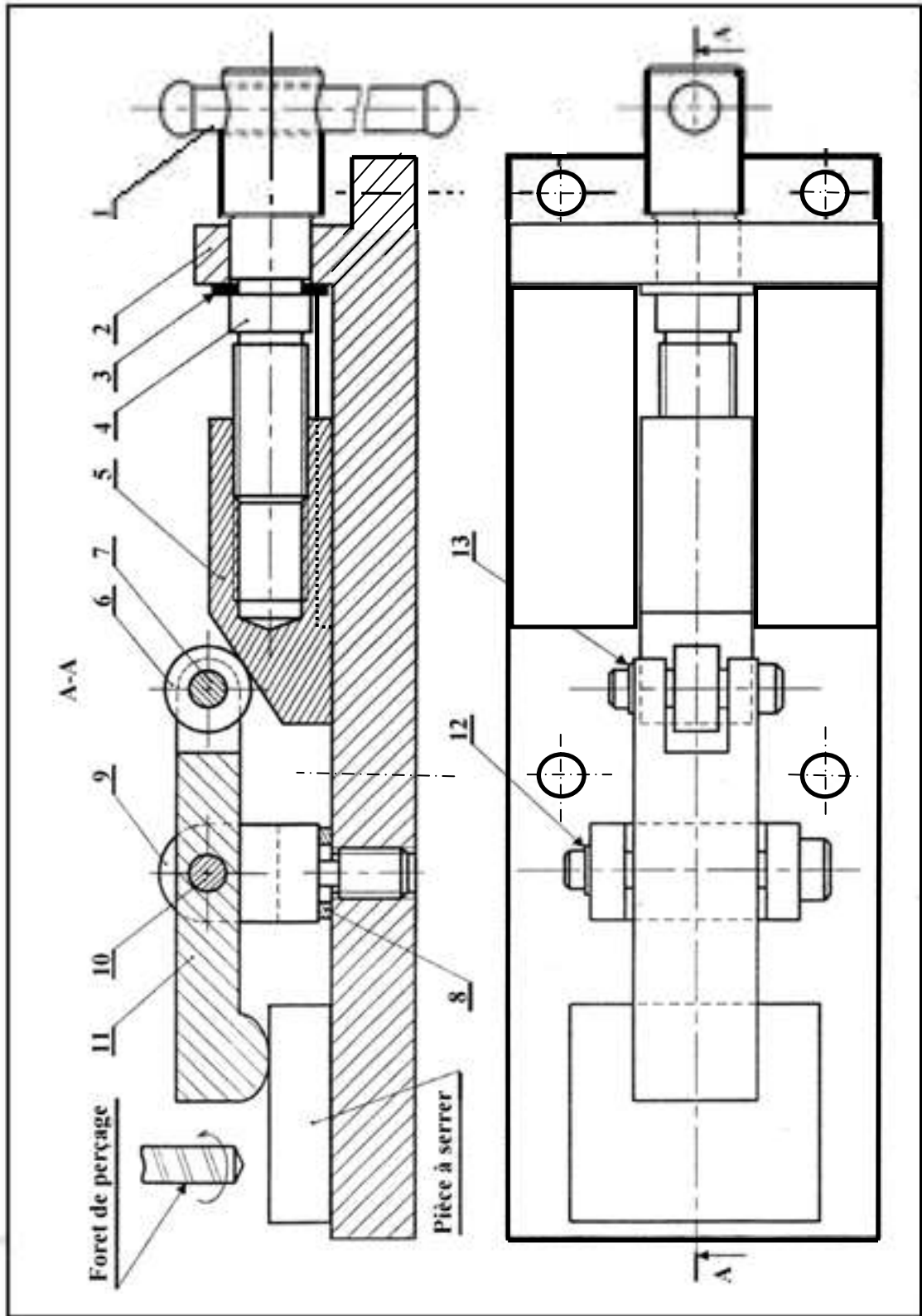


NOM : Prénom : Classe : N° :

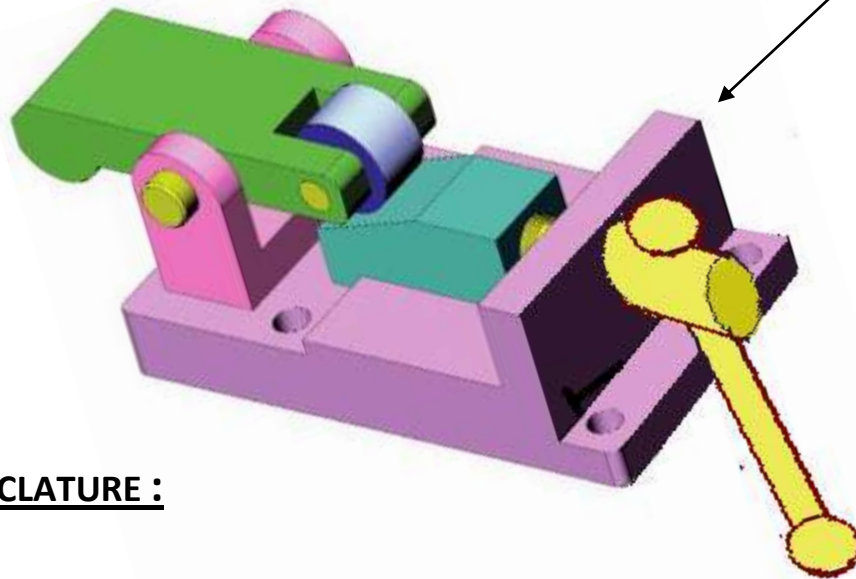
/20

Systeme : **DISPOSITIF DE SERRAGE**



PRÉSENTATION :

Ce dispositif permet de bloquer une pièce afin de la percer. La rotation de la vis de manœuvre (4) par la manette (1) permet la translation du coulisseau (5) assurant le pivotement de la bride (11) autour de l'axe (10) permettant le serrage de la pièce à percer.



NOMENCLATURE :

13	1	Anneau élastique pour arbre 10x1		
12	1	Anneau élastique pour arbre 10x1		
11	1	Bride		
10	1	Axe		
9	1	Chape		
8	1	Rondelle		
7	1	Axe		
6	1	Galet		
5	1	Coulisseau		
4	1	Vis de manœuvre		
3	1	Anneau élastique pour arbre 14x2		
2	1	Support		
1	1	Manette		
Rep	Nb	Désignation	Matière	Observations
Échelle 1:1		DISPOSITIF DE SERRAGE		

A - REPRÉSENTATION GRAPHIQUE :

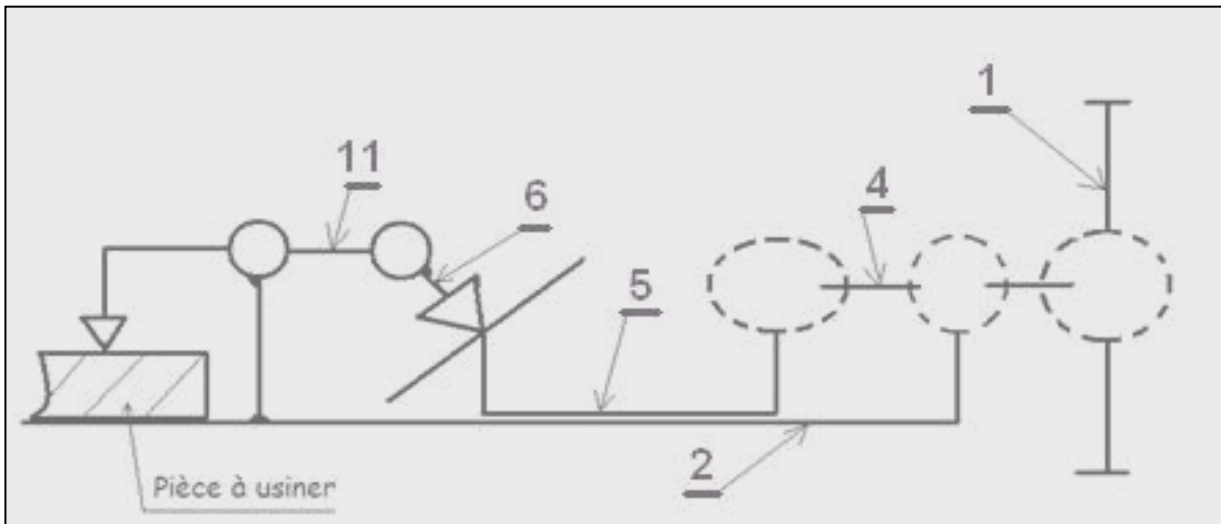
1,5

- 1/ Compléter le tableau suivant :

Liaison	Mouvements relatifs	Désignation	Symboles
1 / 4	T = R =	
4 / 2	T = R =	
4 / 5	T = R =	

2/ Compléter le schéma cinématique ci-dessous

0,75



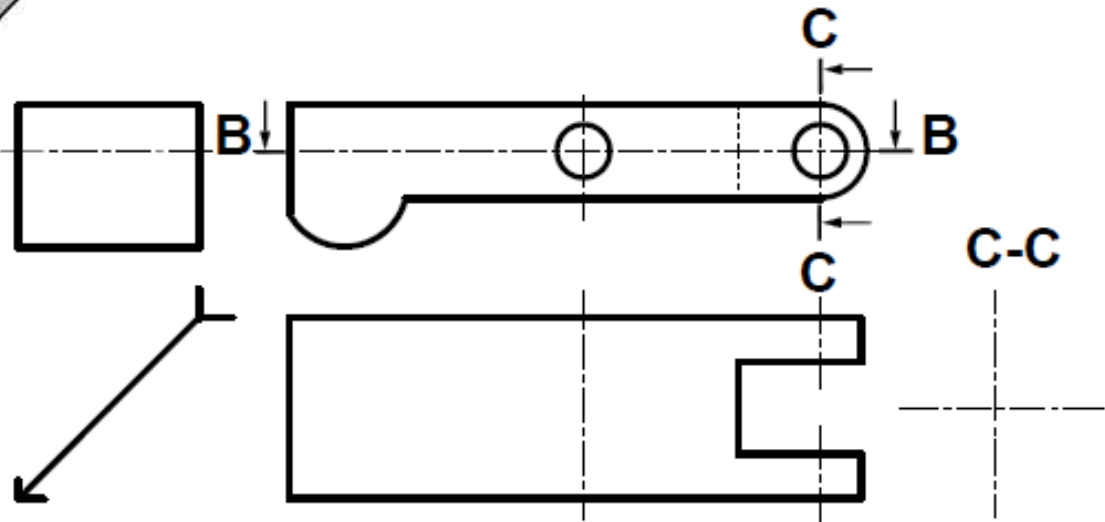
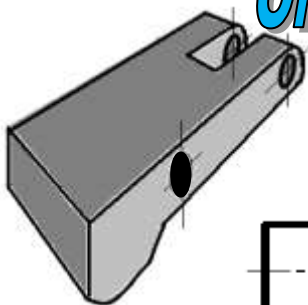
3/- Colorier en rouge la bride (11) sur le dessin d'ensemble

0,5

On donne ci-dessous le dessin de définition de la bride (11) incomplet.

On demande :

- Compléter : La vue de droite.
- La vue de dessus en coupe B-B.
- La section sortie C-C



3,25



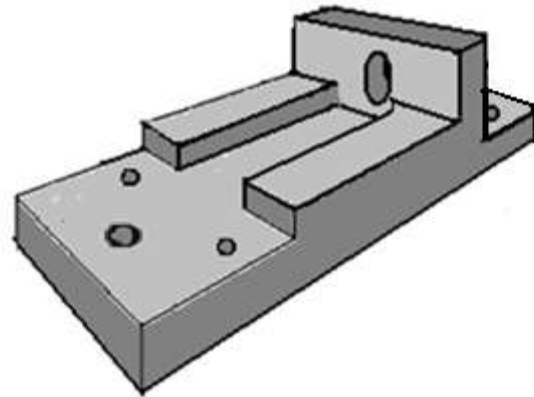
4/- Colorier en bleu le support (2) sur le dessin d'ensemble.

0,5

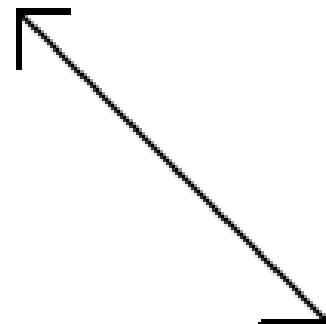
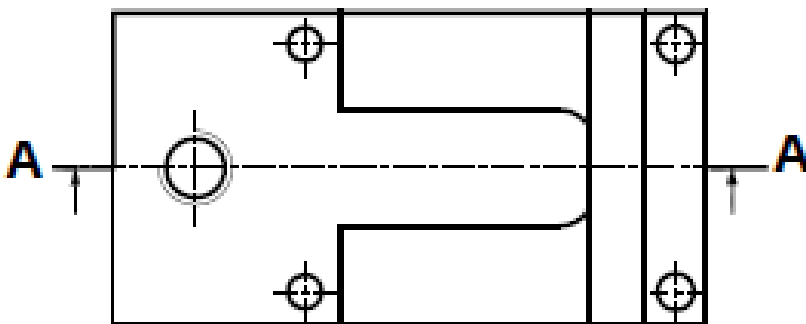
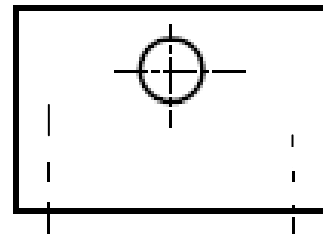
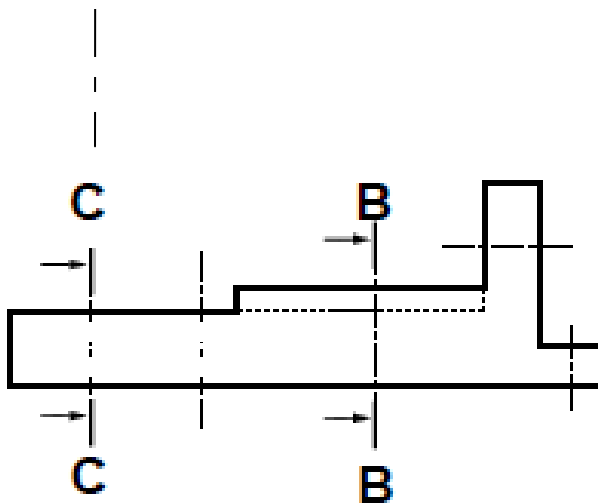
– On donne ci-dessus le dessin de définition du support (2) incomplet.

Compléter :

- La vue de face en coupe A-A
- La vue de gauche en coupe B-B
- La vue de dessus
- La section sortie C-C



C-C



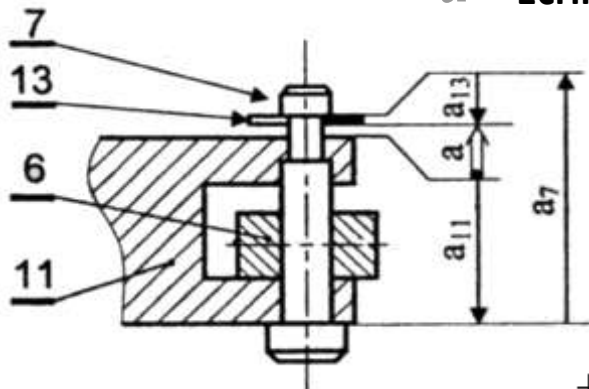
3,5

B - COTATION FONCTIONNELLE :

B-1 – On donne ci-dessous la chaîne de cote relative à la condition a :

a - Écrire les équations donnant : a, a_{Max}, a_{min}

0,75



a =

a_{Max} =

a_{mini} =

b - On donne $a = 1^{+0,6}_{+0,1}$, $a_{11} = 27^{-0,2}_{-0,1}$, $a_{13} = 2^{-0,2}_{-0,3}$

1

Calculer a₇, a_{7Max}, et a_{7min}

a₇ =

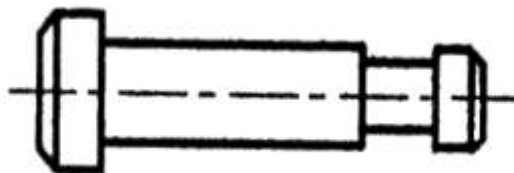
a_{7Max} =

a_{7min} =

a₇ =

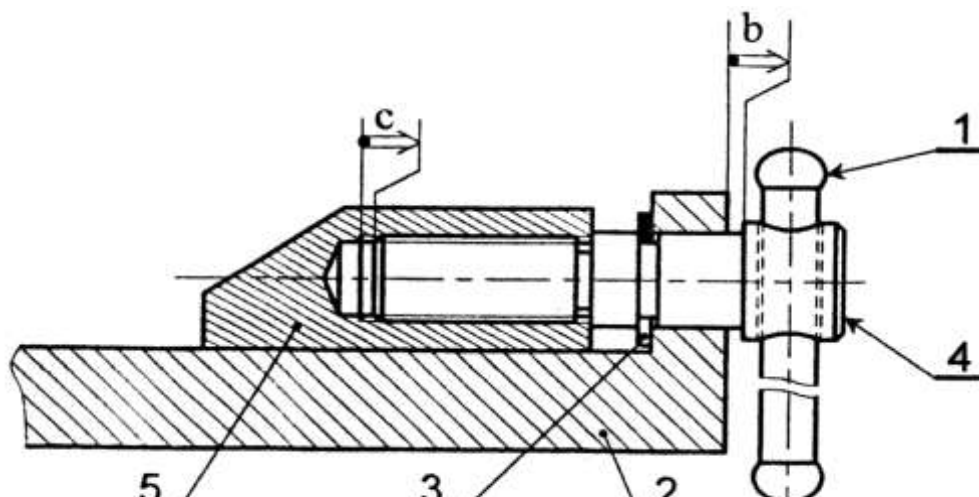
C - Reporter la cote obtenue sur le dessin de la pièce (7).

0,5



B-2 – Tracer les chaînes de cotes relatives aux conditions **b** et **C**.

3



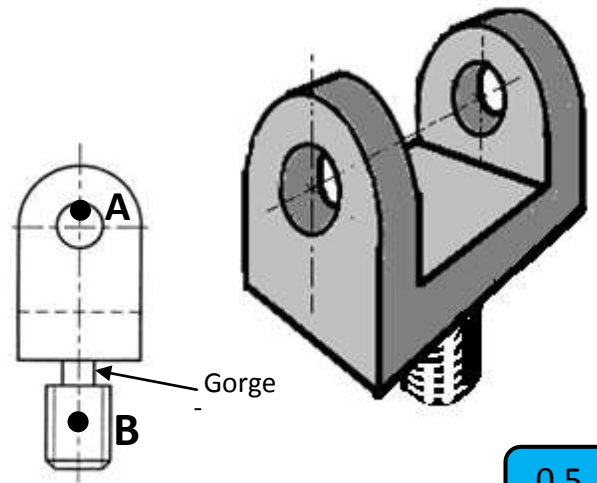
C/ Résistance des matériaux

II // On isole la chape (9)

0,5

a / Placer sur le dessin ci – jointe les actions extérieurs appliquées sur la chape pendant le serrage de la pièce.

b / Faire le bilan (Poids de la chape négligé)



➤ \vec{F}_A :

0,5

➤ \vec{F}_B :

c / Déterminer la déformation subite par la chape (9) :

Déformation :

0,5

d / Déduire le type de sollicitation :

Sollicitation :

0,5

e / Quelle est la zone dangereuse à calculer (mettre une croix dans la case correspondante)

Diamètre du filetage	<input type="checkbox"/>
Diamètre de la gorge	<input type="checkbox"/>

0,5



Le diamètre de la chape est calculé selon les caractéristiques du matériau suivantes et les efforts qui lui sont appliqués.

Matière	Re (N/mm ²)	E (N/mm ²)	s (coefficient de sécurité)	F _A =F _B (N)
Acier (E360)	360	2.10 ⁵	5	1500

1/ Écrire la relation entre la contrainte

0,5

σ et Rpe.(condition de résistance) ;

2/ Déduire alors le diamètre minimal (dmin) de la forme cylindrique de la chape

1,25

.....

3/ Calculer alors la contrainte σ . (On prendra d= 6mm)

0,5

