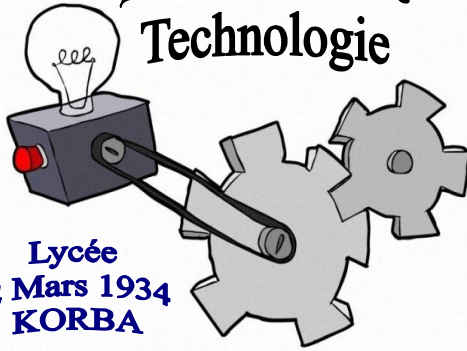


# Laboratoire de Technologie



Lycée  
2 Mars 1934  
KORBA

# DEVOIR Synthèse N°1

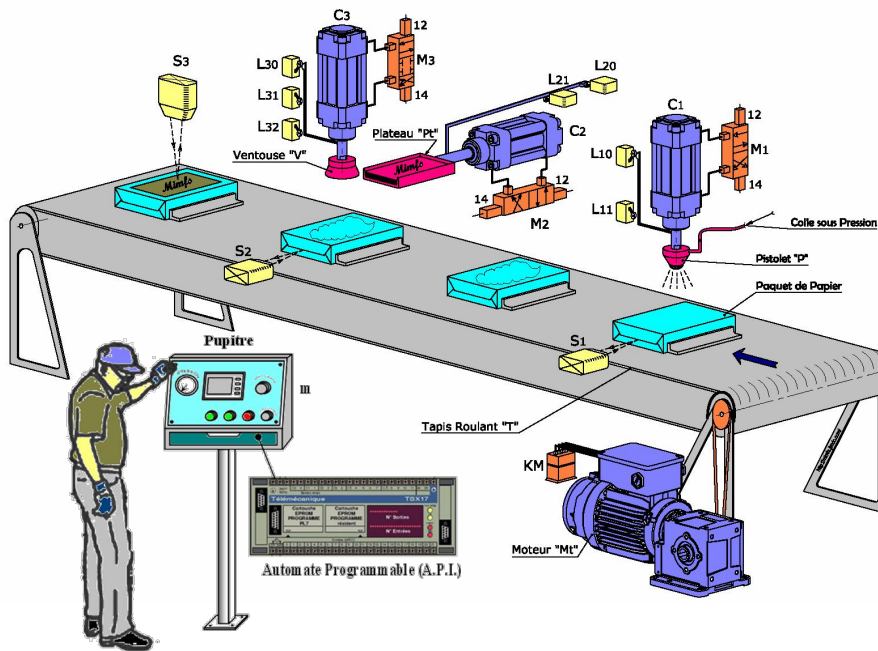
Durée : 2 heures

Classe : 1<sup>ème</sup> Année Secondaire

Proposé par M<sup>e</sup>: Toumi Imen

## Système d'étude

# POSTE AUTOMATIQUE DE COLLAGE DES ÉTIQUETTES

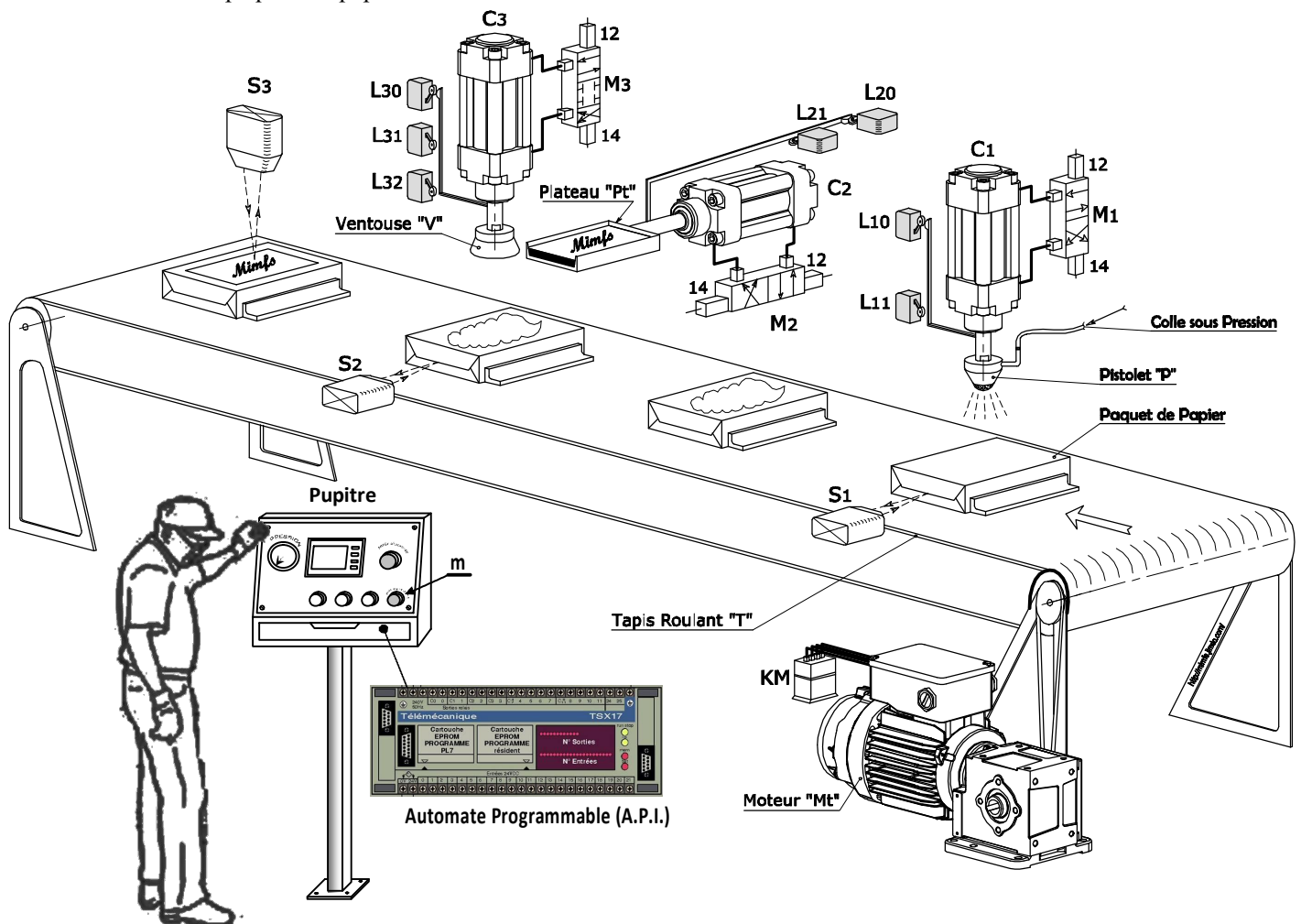


Nom & Prénom : ..... N° : .... Classe : 1 AS ...

Note : .... / 20

## A- DOSSIER TECHNIQUE

**I- PRÉSENTATION :** Le système représenté ci-contre est un dispositif automatisé qui permet de coller des étiquettes sur des paquets de papiers:



### II- CONSTITUTION :

Le système est constitué par:

❖ Une **Partie Opérative** qui comprend:

- ☒ Une **unité d'aménage et d'évacuation** (Moteur "Mt" + Tapis roulant "T")
- ☒ Une **unité d'injection de la colle** (Vérins "C<sub>1</sub>" + Pistolet "P")
- ☒ Une **unité de transfert d'étiquette** (Vérin "C<sub>2</sub>" + Plateau "Pt")
- ☒ Une **unité de collage des étiquettes** (Vérin "C<sub>3</sub>" + Ventouse "V")

❖ Une **Partie Commande** qui comprend: Un **Automate Programmable "A.P.I."**.

❖ Un **Pupitre de Commande** qui comprend: Un bouton marche "m" ; un mini clavier; un afficheur et des voyants.

### II- FONCTIONNEMENT :

A l'état initial le système est au repos l'appui sur le bouton marche "m" provoque le départ cycle de la façon suivante:

- **Aménage** du paquet à étiqueter par le **tapis roulant "T"** entraîné par **Moteur "Mt"** jusqu'au capteur "S<sub>1</sub>" (détecteur photoélectrique).
- **Injection** de la colle sur le **paquet "tapis à l'arrêt"** par le **pistolet "P"** ;
- **Déplacement** du paquet après injection du colle jusqu'au capteur "S<sub>2</sub>"
- **Transfert** d'étiquette par le **plateau "Pt"** ;
- **Collage** d'étiquette sur le paquet par la **ventouse "V"** ;
- **Évacuation** du paquet étiqueté par le **tapis roulant "T"**.

**B- TRAVAIL DEMANDÉ :**

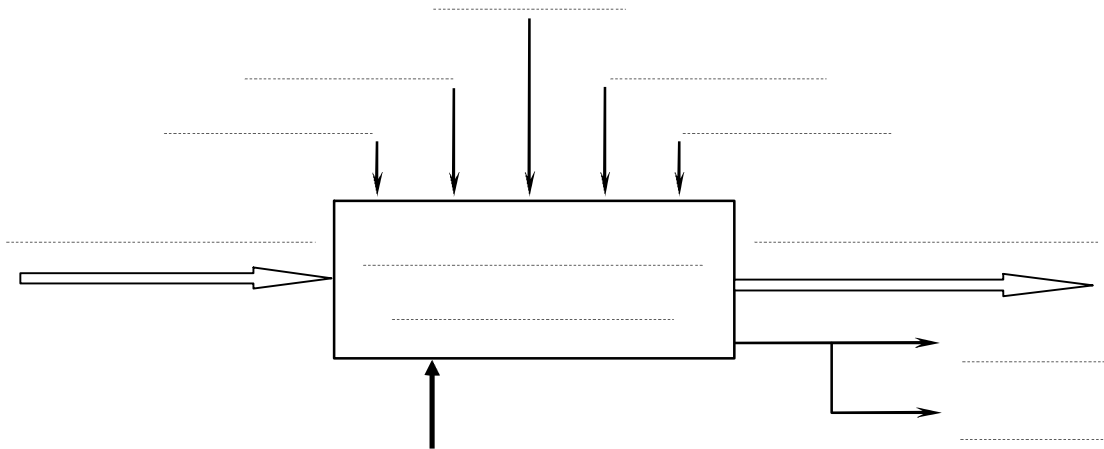
**I- ÉTUDE FONCTIONNELLE: (5.75 POINTS)**

I.1- Compléter le tableau ci-dessous par les termes proposés : ( ... / 2,25 Pts)

FG – MOs – SS – Programme – Poste Automatique de Collage des Étiquettes –  
Énergie (Wp + We) – paquet non étiqueté – mise en marche – colle sous pression.

.....	MOe	.....	DC	.....	Processeur
.....			↑		
Paquet étiqueté		↑			
Présence paquet			↑		
.....	↑				
.....			↑		
Informations				↑	
.....			↑		
Coller les étiquettes	↑				
Bruit				↑	
.....			↑		
.....					↑

I.2- Compléter la modélisation du système (utiliser le tableau précédent) : ( ... / 2,75 Pts)



I.3- Indiquer la nature de la matière d'œuvre en cochant la case juste : ( ... / 0,25 Pt)

Information	<input type="checkbox"/>	Énergie	<input type="checkbox"/>	Matière	<input type="checkbox"/>
-------------	--------------------------	---------	--------------------------	---------	--------------------------

I.4- Quelle est la valeur ajoutée de ce système VA : .....; ( ... / 0,5 Pt)

**II-ÉTUDE STRUCTURELLE D'UN SYSTÈME TECHNIQUE : (6.75 POINTS)**

II.1- Relier par une flèche les étiquettes suivantes :

( ... / 1,75 Pts)

- Convertir l'énergie pneumatique en énergie mécanique
- Saisir et convertir une grandeur physique
- Traiter les informations
- Injecter la colle
- Distribuer l'énergie
- Envoyer les consignes et recevoir les messages

- Pistolet (P)
- Automate programmable
- Distributeur (M<sub>3</sub>)
- Vérin (C<sub>2</sub>)
- Contacteur (KM)
- Capteur (L10)
- Pupitre

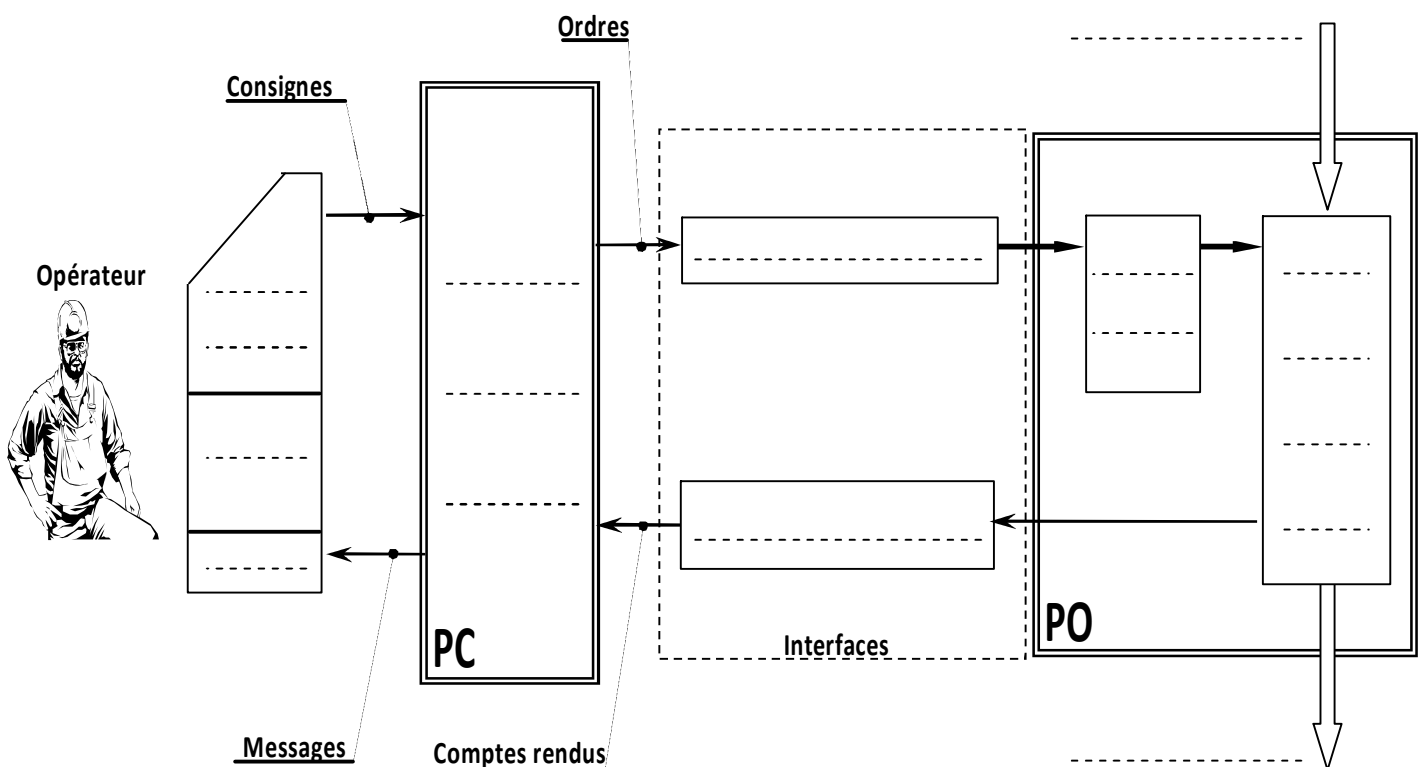
II.2- D'après le dossier technique du système et le schéma, compléter le tableau suivant :

( ... / 2,5 Pts)

Actionneurs	Effecteurs	Capteurs	Préactionneurs
.....	Ventouse V.....	S <sub>1</sub> .....	Distributeurs M <sub>2</sub> .....
.....	.....	.....	.....

II.1- Déterminer la structure fonctionnelle du système en se referant à la question "N°II.2-":

( ... / 2,5 Pts)



**III- ÉTUDE TEMPORELLE : (GRAFCET) (7,5 POINTS)**

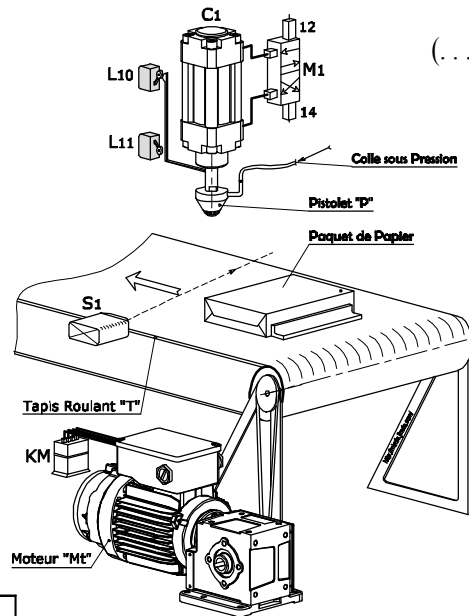
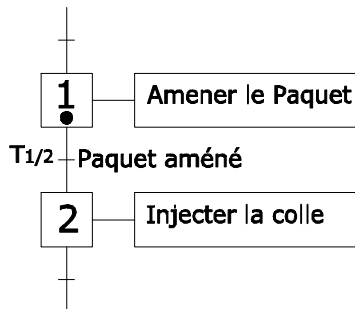
III.1- Compléter le tableau suivant :

(... / 2 Pts)

N° Tâche	Description de la tâche	Cette tâche débute si ...	Cette tâche prend fin si ...
0	Attendre	.....	.....
1	.....	Mise en Marche	.....
2	Injecter la colle sur le Paquet	.....	.....
3	.....	.....	.....
4	.....	.....	Étiquette transférée
5	.....	.....	.....
6	Évacuer le paquet	.....	.....

III.2- Considérons les séquences ci-dessous ;

(... / 2,25 Pts)



Répondre aux questions proposées :

III.2.a- Est ce que l'étape 1 est active : .....

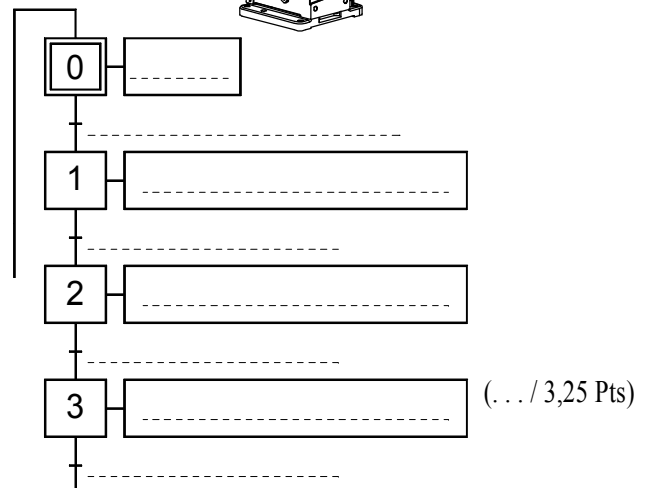
III.2.b- Pourquoi : .....

III.2.c- T1/2 est elle validée : .....

III.2.d- Pourquoi : .....

III.2.e- T1/2 est elle franchie : .....

III.2.f- Pourquoi : .....



III.3- Compléter le **GRAFCET** du point de vue du Système ci-contre :

