

Système : Poste de marquage de savon**Description :**

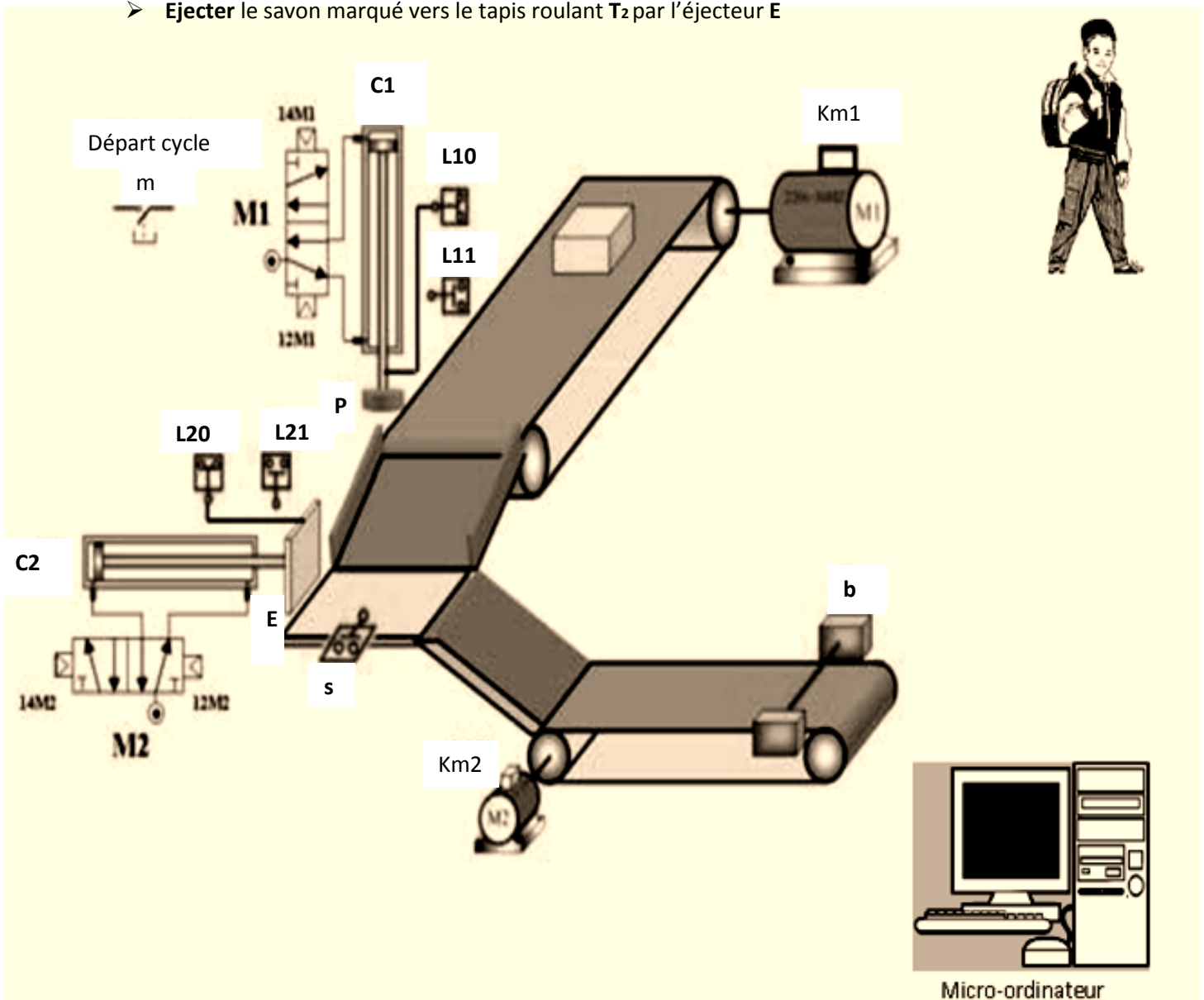
Ce système est utilisé dans les laboratoires de parfum pour marquer les savons sur leurs faces supérieures par un poinçon. Le système est constitué par :

- Deux vérins pneumatiques **C1** et **C2**
- Deux distributeurs pneumatiques **M1** et **M2**
- Deux moteurs électriques **Mt1** et **Mt2**
- Deux contacteurs **KM1** et **KM2**
- Deux tapis roulants **T1** et **T2**
- Quatre capteurs de position pneumatiques **L10**, **L11**, **L20** et **L21**
- Capteur **s** et capteur **b**
- Un poinçon **P** et un éjecteur **E**

Fonctionnement :

Le système est au repos, l'action sur le bouton de départ de cycle(**m**) provoque le cycle suivant :

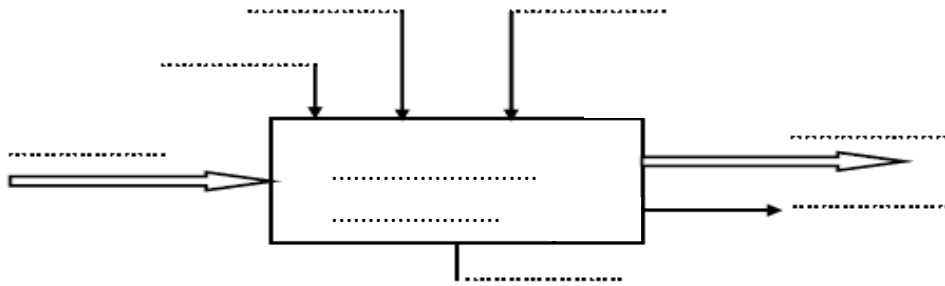
- **Amener** le savon sous le poinçon **P** par le tapis roulant **T1**
- **Marquer** le savon par le poinçon **P**
- **Ejecter** le savon marqué vers le tapis roulant **T2** par l'éjecteur **E**



Travail demandé : (Attention : Lire le dossier technique du système)

1^{ère} partie : Le système technique:15pts

1. Compléter le model fonctionnel suivant du système:**2.75pts**



2. Classer les éléments constituant le système dans le tableau suivant :**4.5pts**

NB: mettre le nom de chaque composante

Actionneurs	Pré actionneurs	effecteurs	Capteurs
.....
.....
.....
.....

3. Préciser la valeur ajoutée apporté par le système à la M.O principale:.....:**0.25pt**

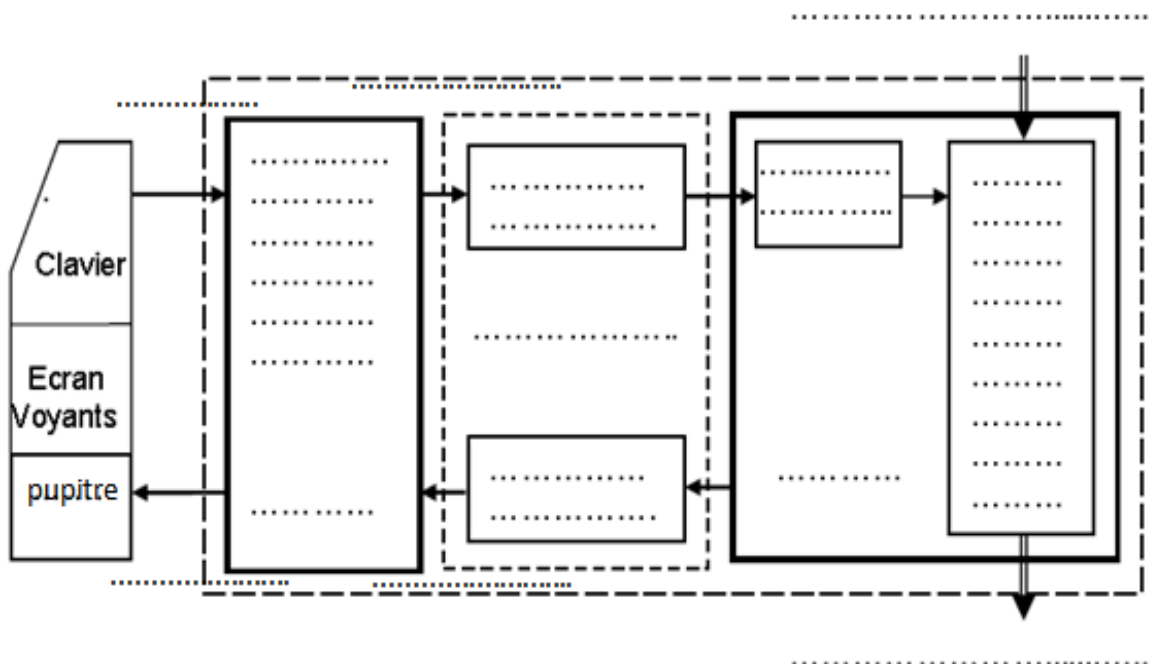
4. Quel est le type du vérin **C1**:..... :**0.25pt**

Justifier votre reponse:..... :**0.25pt**

5. Quel est le type le type de distributeur **M1**:..... :**0.25pt**

Justifier votre reponse:..... :**0.25pt**

6. compléter la chaîne fonctionnelle suivante du système:**6.5pts**



Nom:.....Prénom:.....Classe:1er.....N°.....

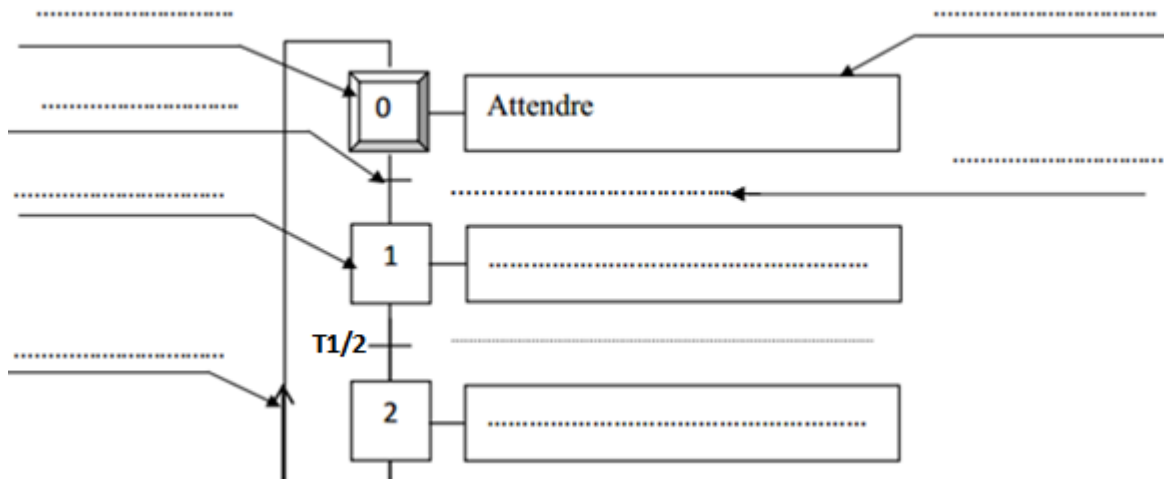
2ème Partie : Le GRA.F.C.E.T:25pts

1. Que signifie l'abréviation : **GRA.F.C.E.T** :
:0.5pt

2. Compléter le tableau suivant:6pts

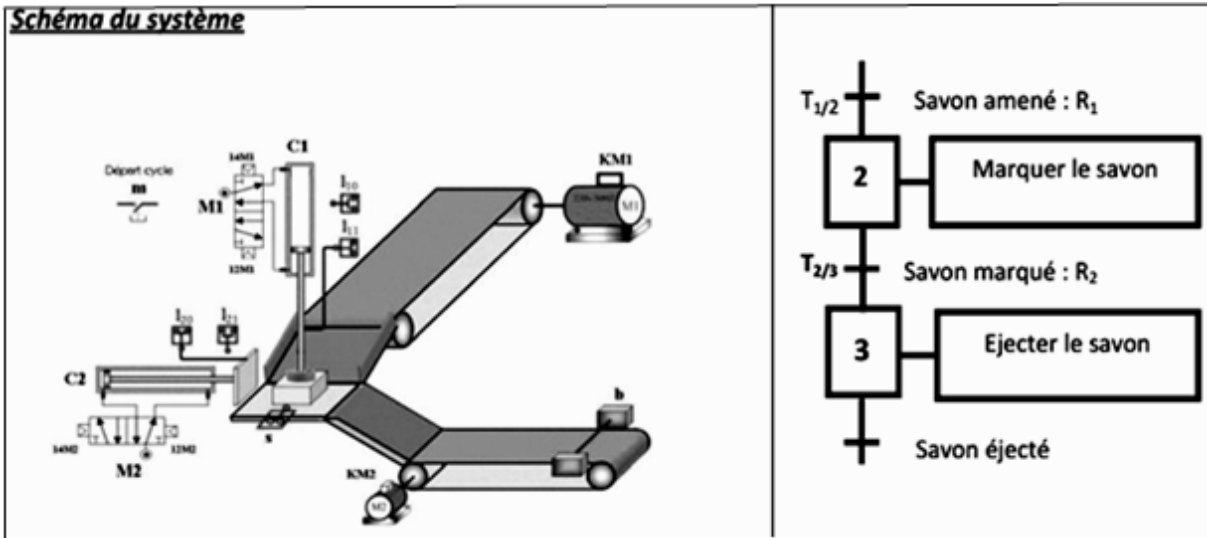
N° de la tâche	Tache	Commence si	Prend fin si
0
1
2
3

3. Préciser les éléments de base d'un GRAFCET et compléter les séquences suivantes : 5pts

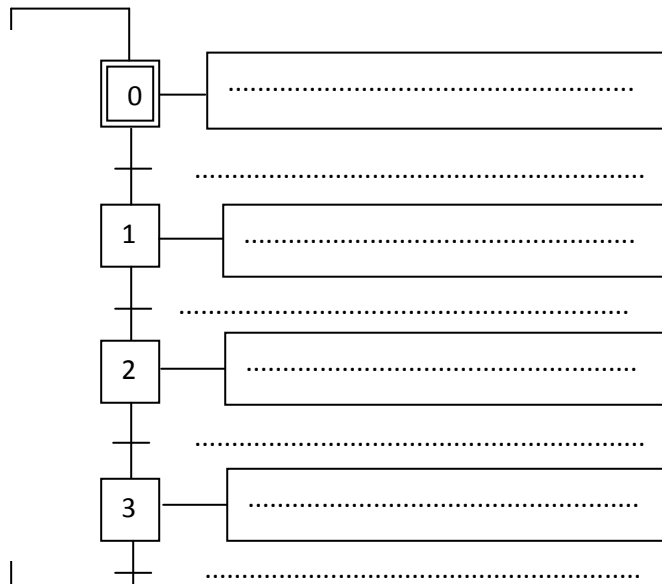


- Quelle est la condition de franchissement de la transition **T1/2**?
:1pt
- Que provoque ce franchissement:.....
:1pt
- Quelle est la condition d'activation de l'étape(1)?..... :1pt
- Que provoque l'activation de l'étape(1)?..... :1pt

4. D'après le tableau suivant, répondre aux questions suivantes : « Observer le schéma du système »



- a) L'étape 2 est-elle active ?:0.5pt
 Pourquoi ?:0.5pt
- b) La transition T2/3 est-elle validée ?:0.5pt
 Pourquoi ?:0.5pt
- c) Quelles sont les conditions de franchissement de la transition T2/3?:0.5pt
:0.5pt
- d) Quelle est la réceptivité associée à T2/3?:0.5pt
- e) Si le savon est complètement marqué, la transition T2/3 est-elle franchie?:0.5pt
 Pourquoi ?:0.5pt
- f) Le franchissement de la transition T2/3 entraîne :et.....:0.5pt
5. Etablir le GRA.F.C.E.T d'un point de vue système relatif au fonctionnement donné:4.5pts



Nom:.....Prénom:.....Classe:1er.....N°.....