

Préparez votre baccalauréat
Mr Sdiri Anis 2013/20014

Exercice N°1

On considère le montage schématisé (figure 1) ci contre :

- Un générateur délivrant entre ses bornes une tension constante E .
- Un condensateur de capacité C complètement déchargé.
- Un résistor de résistance $R_1 = 2.k \Omega$
- Un commutateur K

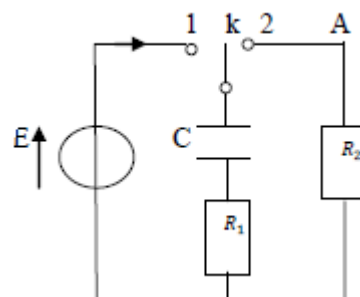


Figure 1

I- A l'instant de date $t = 0$, on fait basculer le commutateur K en position 1.

1- a- Donner une relation entre u_{R1} , u_C et E .

b- Déduire l'expression de l'intensité du courant i en fonction de R_1 , u_C et E

- déterminer l'expression de l'intensité i lorsqu'on ferme l'interrupteur k .

- déterminer l'expression de l'intensité i lorsque $u_C = \frac{E}{2}$

c- Donner l'équation différentielle vérifiée par u_{R1}

d- Déterminer la solution de l'équation différentielle en u_{R1} ,

2- Un logiciel approprié permet de suivre l'évolution de $\ln(u_{R1})$ au cours du temps, dont le graphe est donné (fig 2) ci-contre

a- Donner l'expression de $\ln(u_{R1})$ en fonction du temps

b- Déterminer la valeur de la f e m E

c- Définir la **constante du temps** du dipôle RC

d- Déterminer la valeur de la **constante du temps**

e- déduire la valeur de la capacité du condensateur

II- Lorsque le condensateur est complètement chargé, on bascule le commutateur en position 2.

1- Donner l'équation différentielle vérifiée par u_C .

2- Donner l'expression de $u_C(t)$, solution de l'équation différentielle.

3- Sachant que $\tau_1 = 1,5 \tau_2$, déterminer la valeur de la résistance R_2

4- Déterminer la valeur de l'énergie thermique E_{th} dissipée par effet joule à $t = 2 \tau_2$

Exercice N°2

Partie A

On réalise un circuit électrique, comportant en série, un générateur idéal de courant débitant un courant d'intensité constante $I=50\mu A$, un conducteur ohmique, un interrupteur K , un condensateur de capacité C inconnue et un voltmètre.

A un instant pris comme origine des temps ($t=0$), on ferme l'interrupteur K et on suit l'évolution de la tension u_C aux bornes du condensateur au cours du temps, ce qui a permis de tracer la courbe d'évolution de l'énergie électrique E_c emmagasinée dans le condensateur en fonction du carré du temps.(figure 3)

1- Représenter le schéma du montage qui permet de suivre l'évolution de la tension u_C au cours du temps.

2- En exploitant le graphe, déterminer la capacité C du condensateur.

3- Le condensateur utilisé est plan de permittivité électrique absolue ϵ , l'aire de la surface commune en regard est $S=1m^2$ et L'épaisseur du diélectrique est $e=0,01mm$. Calculer la permittivité relative du condensateur.

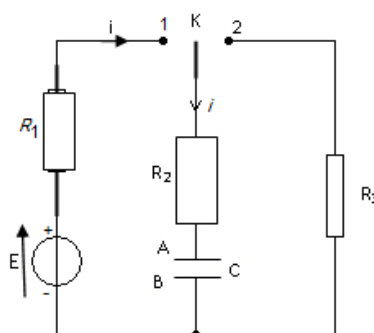


Figure 2

On donne $\epsilon_0=8,85.10^{-12} F.m^{-1}$; et $\epsilon_r = \frac{\epsilon}{\epsilon_0}$

Partie B

Le condensateur précédent est utilisé dans le circuit ci-contre.

Le circuit comporte un générateur idéal de tension de fem $E = 12V$, trois conducteurs ohmiques de résistances $R_2=1k\Omega$, R_1 et R_3 sont inconnues et un commutateur à double position K.

I- A un instant pris comme origine de temps ($t=0$), on bascule le commutateur K sur la **position 1**.

1- Etablir l'équation différentielle régissant les variations de la tension u_{R_2} aux bornes du résistor R_2 .

2- La solution de l'équation différentielle précédemment établie s'écrit sous la

forme $u_{R_2}(t) = Ae^{-\alpha t}$, montrer que $A = \frac{R_2 E}{R_1 + R_2}$ et $\alpha = \frac{1}{(R_1 + R_2) \cdot C}$

3- Définir la constante de temps τ

4- Sur le graphe de la **figure 4**, on donne la courbe d'évolution de la tension u_{R_2} au cours du temps.

a- En exploitant le graphe ci-dessus,

- déterminer la valeur de la résistance R_1 .
- Prélever la valeur de la constante de temps τ et retrouver la valeur de la capacité C du condensateur.

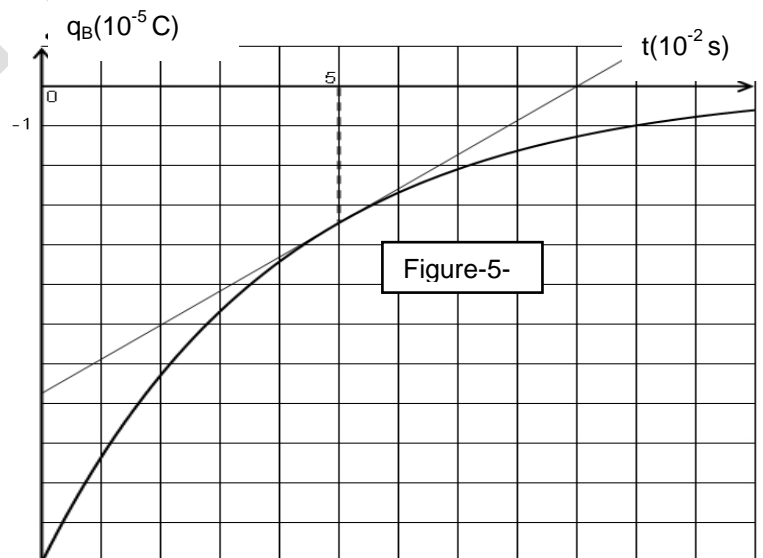
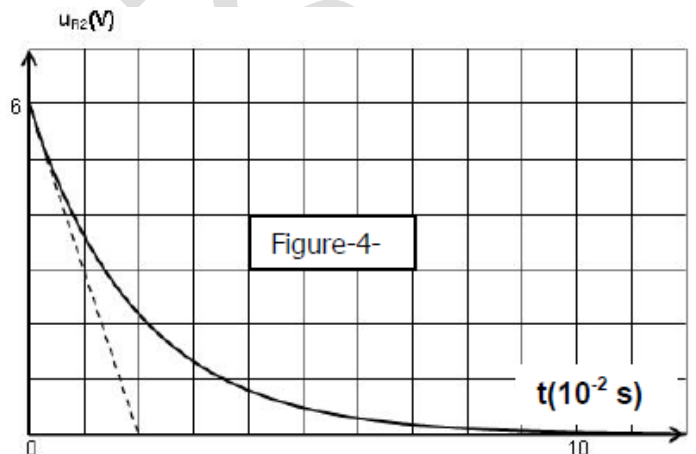
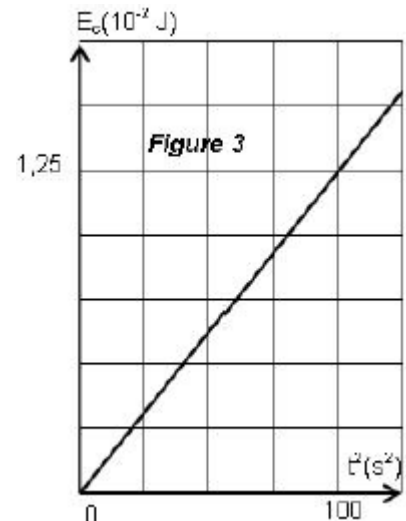
b- Calculer l'énergie emmagasinée dans le condensateur lorsque $u_{R_1} + u_{R_2} - u_C = 0$.

c- Déterminer, à l'instant $t_1=0,05s$, la charge portée par l'armature B du condensateur.

1- II- Le condensateur est complètement chargé, on bascule le commutateur K sur la position 2 à un instant pris comme origine de temps ($t=0$). A l'aide d'un dispositif approprié, on a représenté la courbe d'évolution de la charge portée par l'armature B du condensateur en fonction du temps. (figure 5)

Déterminer la valeur de l'intensité i du courant à l'instant $t_1=5 \cdot 10^{-2}s$. Déduire le sens du courant réel.

2- Calculer l'énergie dissipée par effet joule dans les résistors R_2 et R_3 entre les instants $t_0=0s$ et t_1 .



Exercice N°3

Avec un générateur délivrant à ses bornes une tension constante $E = 6V$, un résistor de résistance $R = 10^4 \Omega$, un condensateur de capacité C , un petit moteur M et un commutateur K , on réalise le montage schématisé sur la **figure 6**.

Un oscilloscope à mémoire permet l'étude de l'évolution temporelle de la tension u_C aux bornes **A** et **B** du condensateur.

I. Questions préliminaires

1. Compléter, sur la **figure -6** – reproduite , les branchements avec l'oscilloscope qui permettent de visualiser $u_C (t)$ sur la **voie X**.

2. Montrer que l'étude de la tension $u_C (t)$ permet de faire celle de la charge $q (t)$.

II. A un instant $t_0 = 0$ choisi comme origine des temps, on place le commutateur **K** en position (1).

La visualisation de la tension $u_C (t)$ sur l'écran de l'oscilloscope a permis d'obtenir le chronogramme (ζ) de la **figure - 7**.

1. a- Qu'est ce qu'il se passe au condensateur lorsqu'on place le commutateur **K** en position (1) ?

Quel le signe de la charge portée par l'armature **A** du condensateur ? Justifier la réponse.

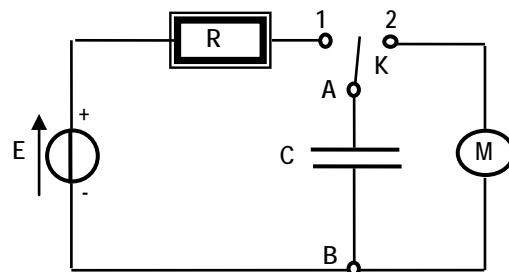


Figure 6

b- Etablir l'équation différentielle qui régit l'évolution de la tension $u_C (t)$.

2. Sachant que la solution de l'équation différentielle établie précédemment s'écrit $u_C (t) = E (1 - e^{-\frac{t}{\tau}})$ ou τ est la constante de temps du dipôle **RC**, déterminer graphiquement :

a- La valeur U_0 de la tension aux bornes du condensateur à la fin de la charge et la comparer à la valeur de la tension **E** aux bornes du générateur.

b- La valeur de la constante de temps τ et en déduire que celle de la capacité **C** est égale à $4 \cdot 10^{-6}$ F.

c- Calculer la valeur de la tension u_R à la date $t = 70$ ms.

3. Si l'on veut charger plus rapidement le condensateur, doit-on augmenter ou bien diminuer la valeur de la résistance **R** ? Justifier la réponse.

4. En basculant le commutateur **K** en position (2), le moteur fonctionne.

a- Interpréter ce résultat.

b- Calculer l'énergie électrique totale **W** reçue par ce moteur.

Exercice N°4 :

On étudie la charge et la décharge d'un condensateur à travers un conducteur ohmique, pour cela on réalise le montage (fig 8) comportant :

- Un générateur idéal de tension de f.e.m **E**.
- Deux conducteurs ohmiques de résistances $R_1 = 2 \text{ K}\Omega$ et R_2 inconnue.
- Un condensateur de capacité **C** d'armatures **A** et **B**.
- Un interrupteur à deux positions 1 et 2.

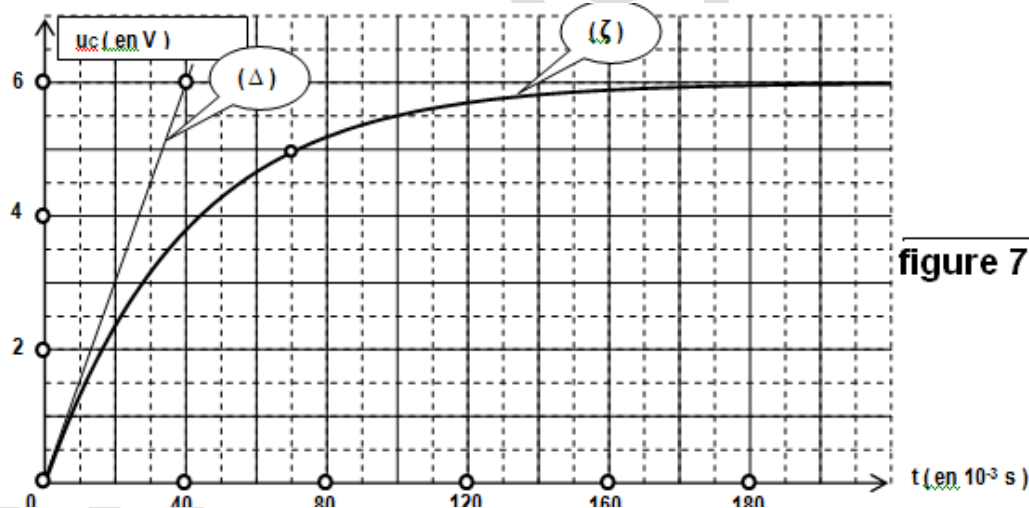


figure 7

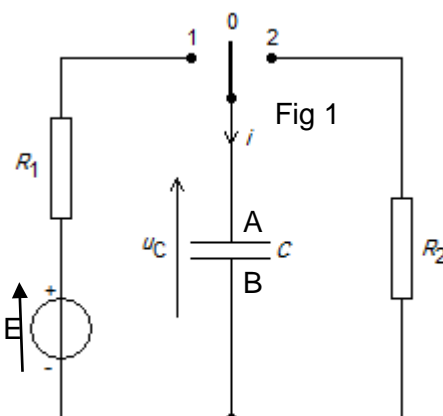
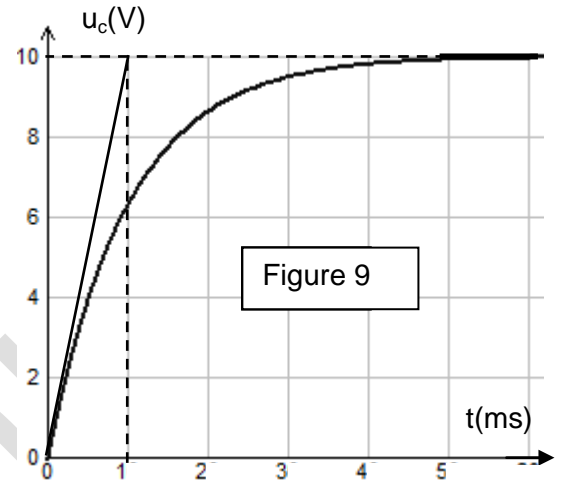


Figure 8

I- La charge du condensateur :

- 1- Le condensateur étant initialement déchargé, A la date $t=0s$, on bascule l'interrupteur en position 1. Reproduire le schéma nécessaire pour la charge et représenter par des flèches, les tensions u_c aux bornes du condensateur et u_{R1} aux bornes du résistor R_1 .
- 2- Donner l'expression de u_{R1} en fonction de l'intensité du courant i et de R_1 . Que peut on conclure à partir de cette relation ?
- 3- Etablir l'expression de $i(t)$ en fonction de C et de $u_c(t)$.
- 4-
 - a- Déterminer l'équation différentielle régissant les variations de $u_c(t)$.
 - b- Trouver A , B et α pour que $u_c = A + Be^{-\alpha t}$ soit solution de l'équation différentielle.
 - c- Définir la constante de temps τ d'un dipôle RC. Montrer que τ est homogène à un temps.
- 5-
 - a- A partir de la courbe $u_c=f(t)$ (fig 9), prélever la valeur de la f.e.m E du générateur et celle de la constante de temps τ_1 du dipôle R_1C . Déduire la valeur de la capacité C du condensateur.
 - b- Définir la charge d'un condensateur. Calculer la charge de l'armature B du condensateur à $t=\tau_1$.



II- La décharge du condensateur

Lorsque le condensateur est complètement chargé, on bascule le commutateur K en position 2 à un instant choisi comme nouvelle origine des dates.

- 1-
 - a- Etablir l'équation différentielle à laquelle obéit $u_{R2}(t)$.
 - b- Vérifier que $u_{R2} = -E \cdot e^{-t/\tau_2}$ (avec $\tau_2 = R_2C$) est solution de l'équation différentielle précédente.
- 2- On donne le graphe qui représente les variations de l'intensité i en fonction du temps (fig 10).
 - a- En utilisant le graphe, déterminer R_2 puis calculer τ_2 .
 - b- Montrer qu'à la date $t=5ms$ l'énergie dissipée par effet joule dans le résistor R_2 est $E_{dissipée} = 2,157 \cdot 10^{-5} J$.

