

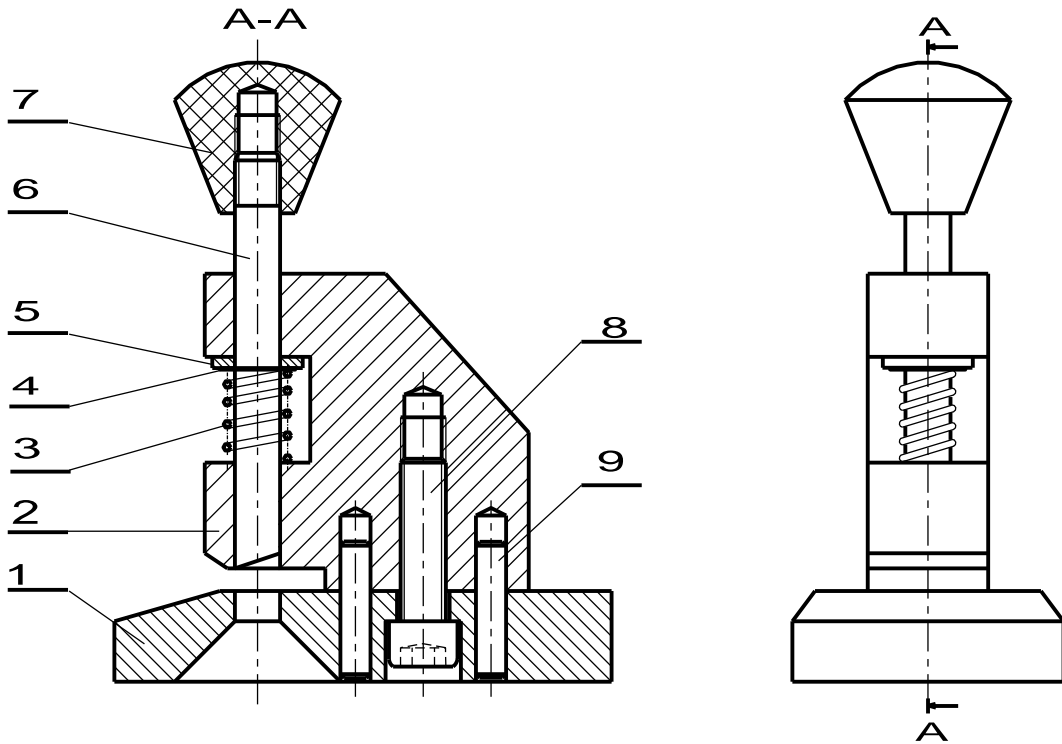
Lycée secondaire	Devoir de Synthèse N°2	Note :/20	
De chrarda	En Technologie	Durée : 2Heures	Date : 06/03/2013

Système : La perforatrice

I/ Mise en situation
 1/ Présentation: La perforatrice représentée ci-contre permet de perforer (percer) des feuilles pour les mettre dans des classeurs à anneaux



2/ On donne ci-dessous le dessin d'ensemble de la perforatrice

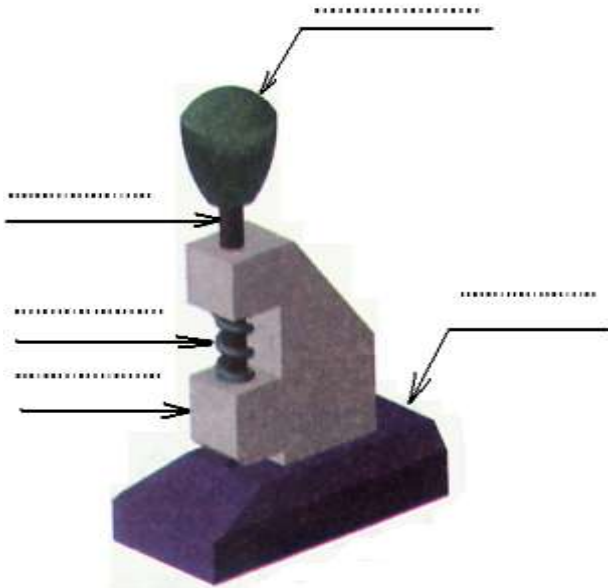


9	2	Goupille de positionnement	Stubs	Acier
8	1	Vis CHC		Acier
7	1	Bouton	PF21	Plastique
6	1	Poinçon	C60	Acier
5	1	Rondelle plate M6U		NFE25-514
4	1	Anneau élastique pour arbre, 6x1.5		NFE22-163
3	1	Ressort	51 Cr V4	Acier
2	1	Corps	S235	Acier
1	1	Soce	S235	Acier
Rep	Nb	Désignation	Référence	Matière

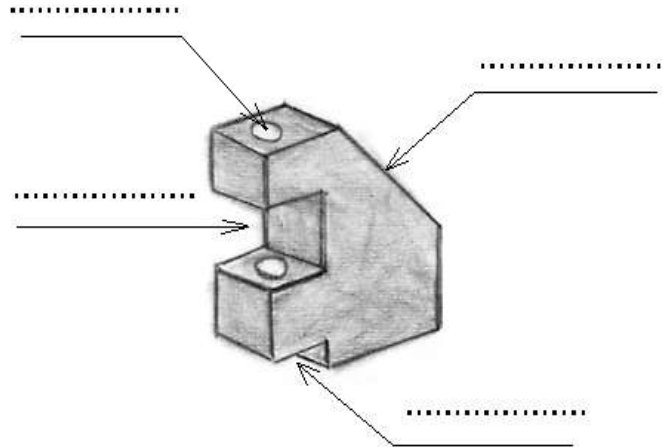
ECHELLE : 1 : 1	PERFORATRICE	Nom :	
		Date :	
ETABLISSEMENT		Numéro :	00

II/ Travail demandé : 1/

A/ Compléter à partir du dessin d'ensemble représenté ci-dessus le nom des éléments suivants : (3.75pts)



B/Nommer les formes technologiques suivantes : (3pts)



C/ Quel est le rôle des deux goupilles (9)?.(0.75pt)

D/ Quel est le rôle de la vis (8) ?.(0.75pt)

E/ En quelle matière est le bouton (7) ?.(0.75pt)

F/Relever sur le dessin d'ensemble de la perforatrice la course maximale du poinçon (6).(0.75pt)

G/ Colorier sur le dessin d'ensemble les parties visibles du corps(2).(0.75pt)

2/ Complétez les phrases suivantes par les termes entre parenthèses:(3.75pts)
(cartouche, le dessin d'ensemble, nomenclature, l'échelle du dessin, compréhension)

*Leest une représentation générale du produit qui montre toutes les pièces et permet l'étude, la conception et lad'un produit.

*Le..... est la carte d'identité du document. Il comporte plusieurs cases où sont notés le format du document technique, le symbole de la méthode de projection, le nom et la raison sociale de l'entreprise, le titre du document, , le nom du dessinateur et la date de fin d'exécution du dessin.

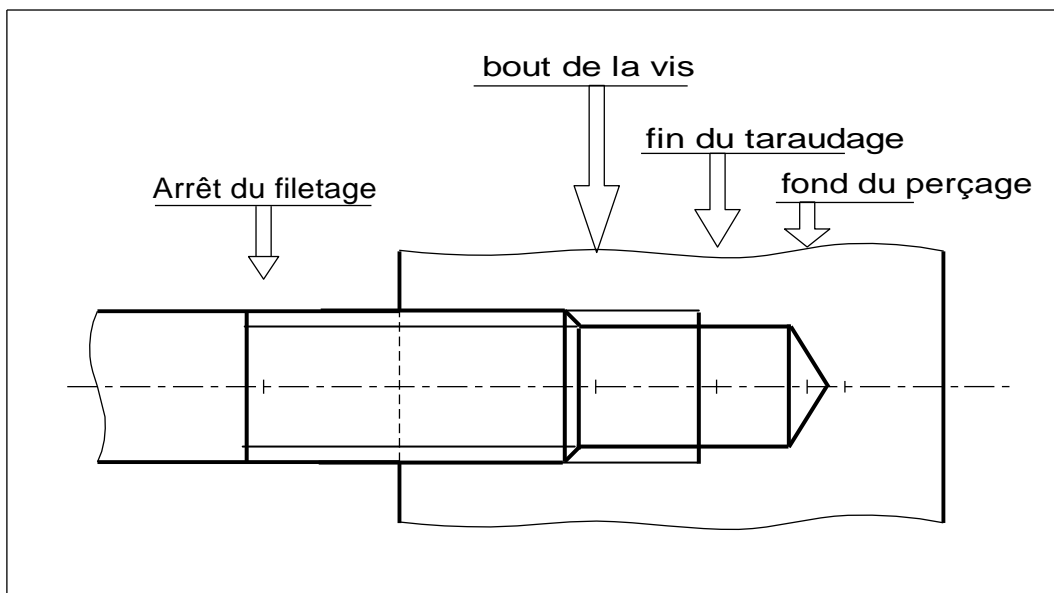
*La.....est la liste complète des pièces ou des composants qui constituent le produit.

3/Remplir le tableau suivant :(3pts)

Utilisations	type du trait utilisé	symbole du trait

Arêtes et contours des vues.		
Arêtes et contours cachés.	-----	
Lignes de cote, hachures, arêtes fictives	-----	
Axe	-----	

4) Compléter la représentation de l'assemblage ci-dessous (vis implantée dans un trou taraudé borgne De diamètre 20mm).(6pts)



5/On donne le dessin du corps (2) seule par sa vue de face, sa vue de gauche et sa vue de dessous incomplètes à l'échelle 2 :1.(16.75pts)

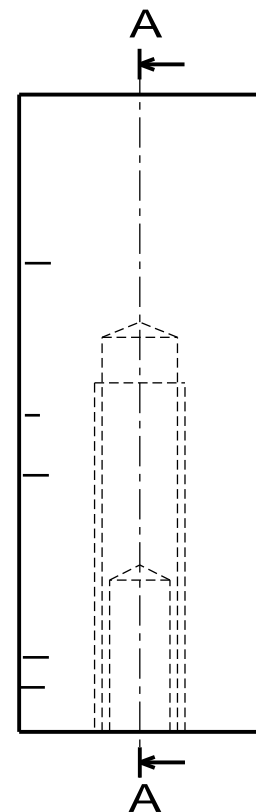
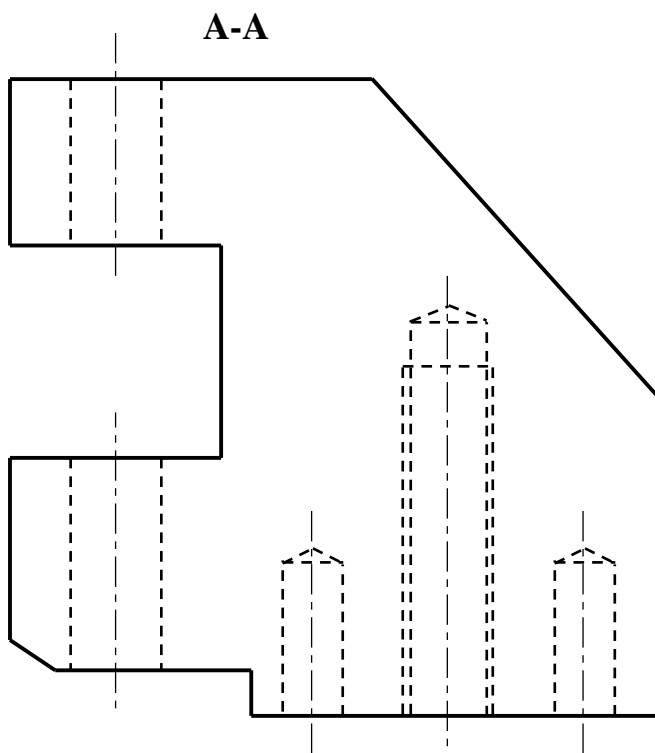
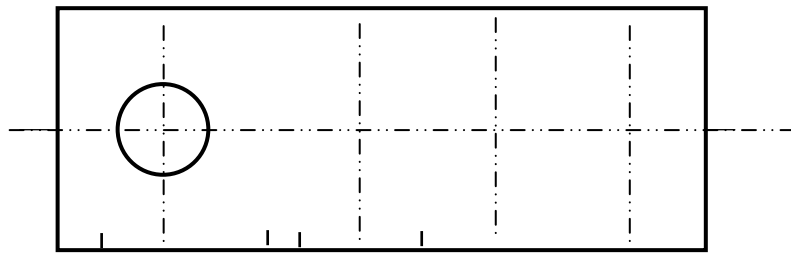
Compléter : 1/ * A/ l'esquisse du rectangle capable de la vue de dessous

*B/ la vue de face en coupe A-A

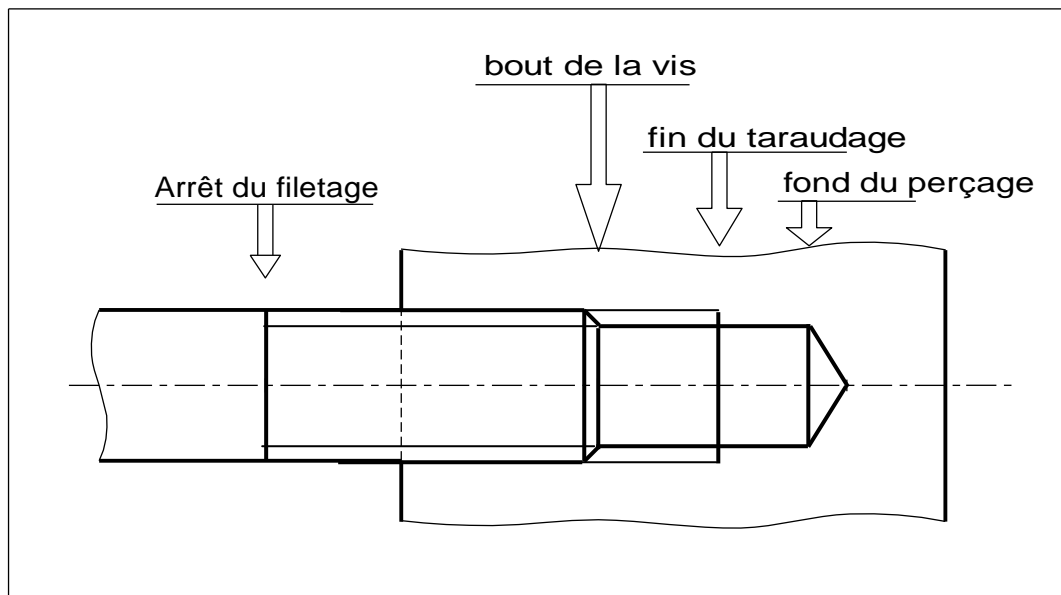
*C/ la vue de gauche

* D/ la vue de dessous

2/ Coter le trou taraudé



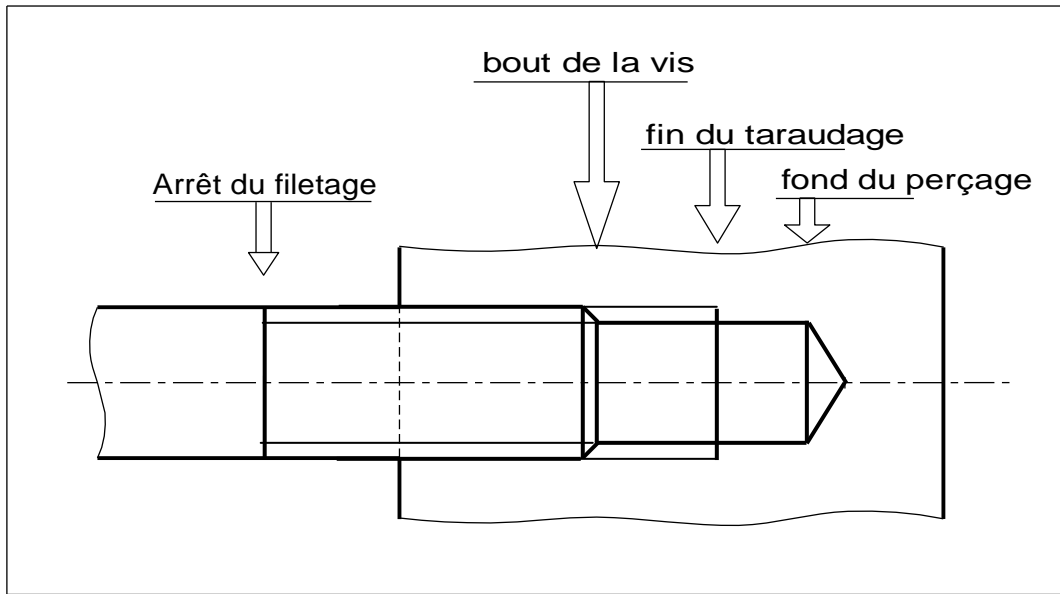
4) Compléter la représentation de l'assemblage ci-dessous (vis implantée dans un trou taraudé borgneDe diamètre 20mm).(6pts)



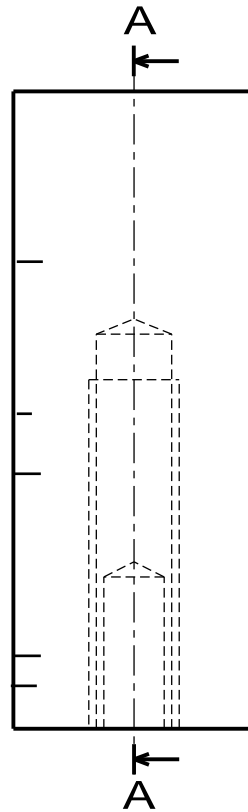
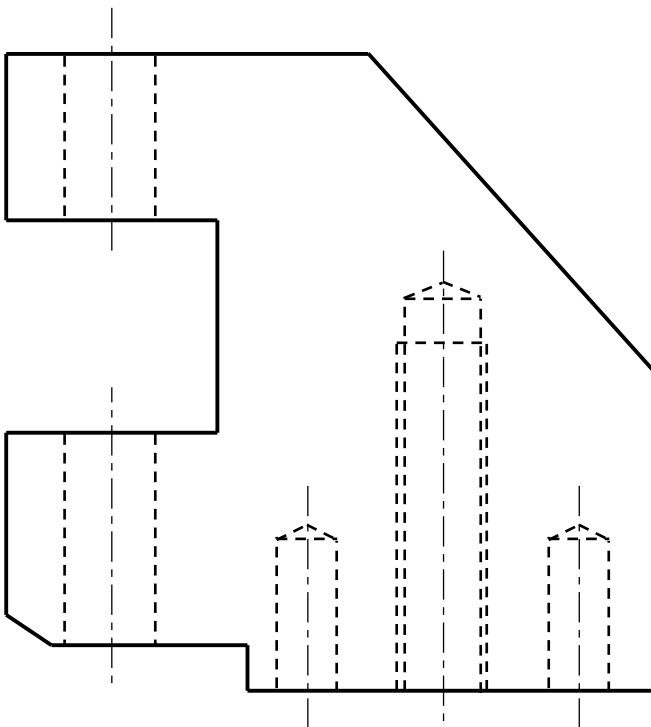
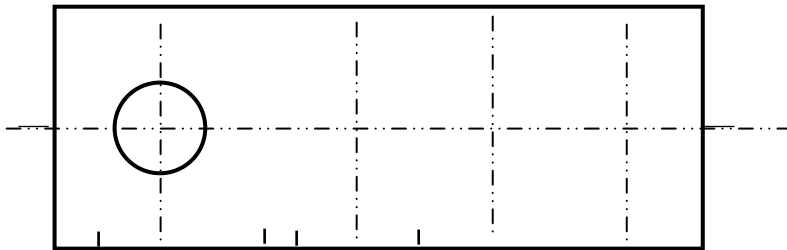
5/On donne le dessin du corps (2) seule par sa vue de face, sa vue de gauche et sa vue de dessous incomplètes à l'échelle 2 :1.

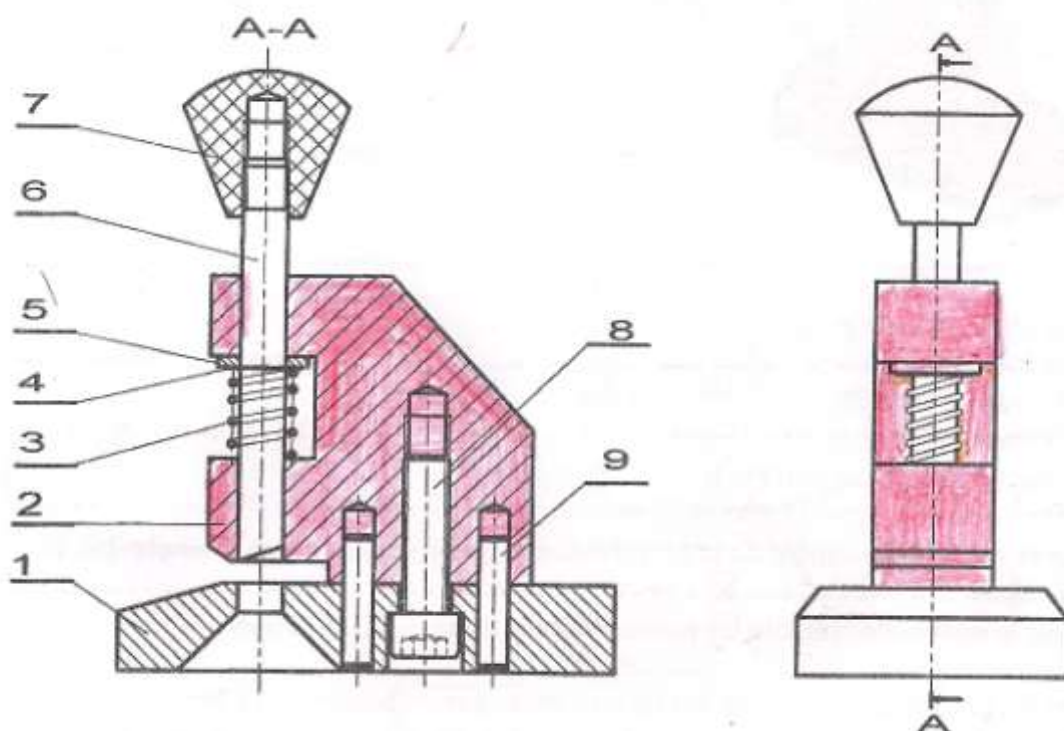
4)

4/



5/





4) Compléter la représentation de l'assemblage ci-dessous (vis implantée dans un trou taraudé borgne De diamètre 20mm). (6pts)

