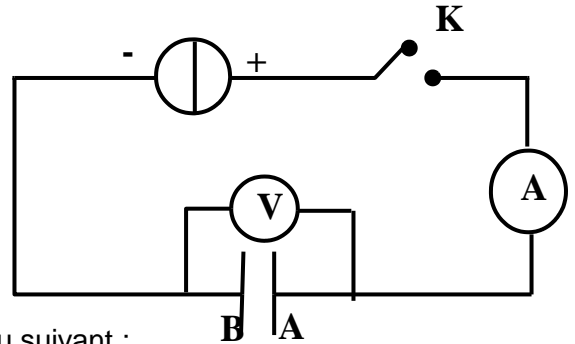


Série d'exercices thème : Le dipôle RC élaborée par Dahmani Lotfi.

Exercice n°1

Dans le but de déterminer la capacité C d'un condensateur, on réalise le montage de la figure ci-contre qui comporte un générateur de courant qui débite une intensité constante : $I_0 = 5,5\text{mA}$; un condensateur de capacité C, préalablement déchargé , un voltmètre branché aux bornes du condensateur ; un ampèremètre et un interrupteur K.



A $t=0$ on ferme le l'interrupteur K et on note aux différents instants La tension u_C aux bornes du condensateur indiquée par le voltmètre tous les mesures sont consignés dans le tableau suivant :

t(s)	0	1	3	5	7
u_C (V)	0	2,5	7,5	12,5	17,5

- 1°) Préciser le phénomène physique qui se produit dans le condensateur lorsque on ferme le circuit.
- 2°) Reproduire le schéma du circuit ci-dessus et préciser sur ce schéma le sens du courant électrique ; la tension u_C aux bornes du condensateur par une flèche et le signe de la charge de chaque armature du condensateur.

3°) On rappelle que l'intensité du courant qui traverse un condensateur est donnée par la relation suivante :

$$i = \frac{dq}{dt} \quad \text{avec } q \text{ est la charge du condensateur.}$$

a- Montrer que le cas du montage ci-dessus la charge du condensateur est donnée par : $q(t) = I_0 \cdot t$.

b- Reproduire et compléter le tableau suivant :

t(s)	1	3	5	7
q(c)				
$\frac{q}{u_C} (10^{-3})$				

c- On rappelle que $u_C = \frac{q}{C}$ déduire alors la valeur de la capacité C du condensateur.



d- Calculer la quantité d'énergie stockée dans le condensateur à l'instant $t=5s$. qu'appelle t-on cette énergie.

4°) La tension de service de ce condensateur est $U = 35V$.


a- Calculer la durée du temps au bout de la quelle , la tension de service est établit aux bornes du condensateur.

b- Sur le condensateur on lit les indications suivantes : $2200\mu F$; $35V$; $50V$. Préciser la signification de chacune de ces indications.

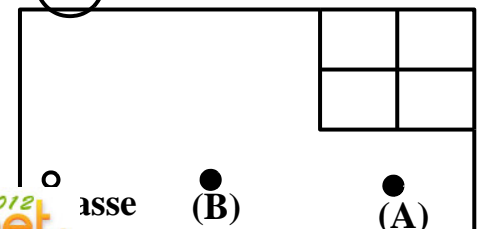
Exercice n°2 :

Pour étudier la réponse d'un dipôle RC à un échelon de tension ,on dispose d'un générateur de tension qui délivre une tension constante E :  ; un condensateur de capacité C : 

Un résistor de résistance R :  ; un interrupteur K : 

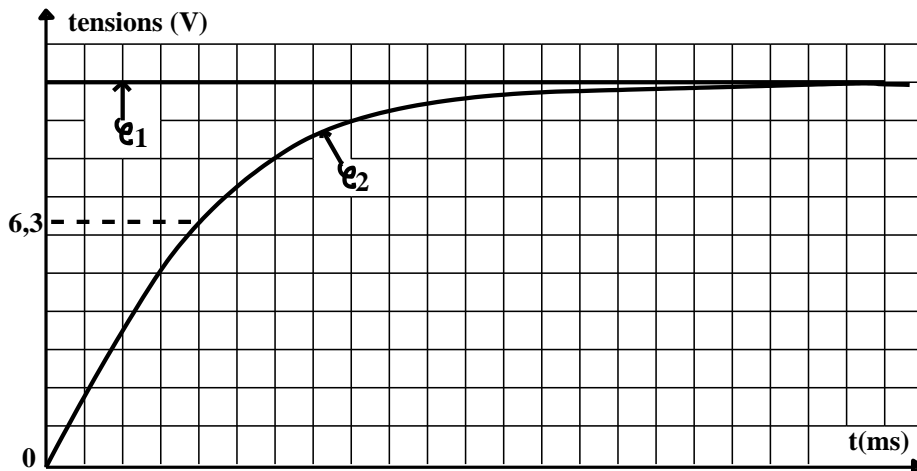
Des files de connexions ; un ampèremètre de résistance négligeable 

Et un oscilloscope numérique à mémoire menu de deux entrées (A) et (B) de masse commune :



1°) Représenter le schéma du circuit et les connexions avec l'oscilloscope qui permet de visualiser la tension E sur la voie (A) et la tension aux bornes du condensateur, u_C sur la voie (B).

2°) Quand le montage est réalisé et après tous les réglages nécessaires, à $t=0$ on ferme le circuit ainsi sur l'écran de l'oscilloscope apparaissent les deux chronogrammes suivants :



les sensibilités de l'oscilloscope sont réglées comme suit :
 *sensibilité horizontale : **1ms/div.**
 * sensibilité verticale : **1V/div** pour les deux voies.

- a- Montrer que le chronogramme ($\varphi 2$) correspond à $u_C(t)$ tension aux bornes du condensateur.
- b- Déduire la valeur de E .
- c- Justifier que la courbe qui traduit les variations de la charge $q(t)$ dans le condensateur est similaire à celle de $u_C(t)$. Préciser alors la réponse du dipôle RC à l'échelon de tension auquel est soumis.

3°) a- Définir et déterminer graphiquement la constante du temps ζ du dipôle RC.

b- Déduire la valeur de la capacité C du condensateur. Sachant que $R=100\Omega$

4°) a- Etablir l'équation différentielle vérifiée par la tension $u_C(t)$ à tout instant t .

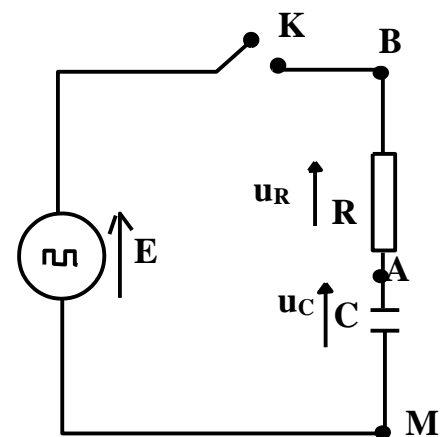
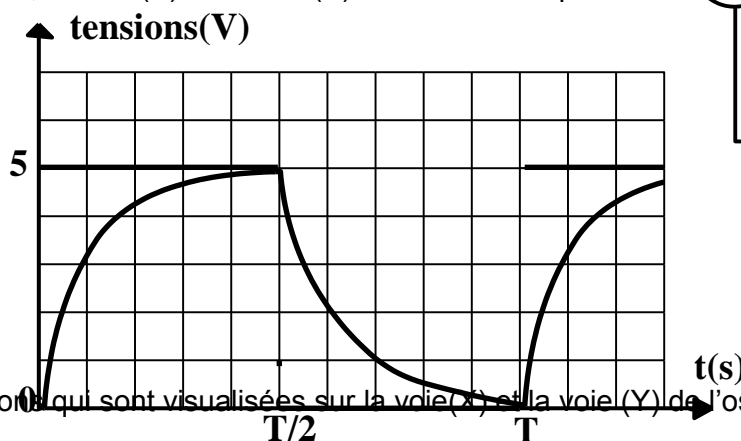
b- On admet que cette équation a pour solution générale $u_C(t) = A+B \cdot e^{-\frac{t}{\alpha}}$ avec A , B et α sont des constantes positives non nulles. Montrer que $A = -B = E$. et $\alpha = RC$.

c- Ecrire alors les expressions de $u_C(t)$ et $u_R(t)$: tension aux borne du condensateur en fonction du temps.

5°) Déterminer la valeur de l'intensité maximale du courant I_0 , préciser l'instant où l'ampèremètre affiche cette valeur. Au bout de quelle durée le courant s'annule dans le circuit.

Exercice n°3 :

Le circuit de la figure ci-contre comporte : un générateur de base fréquences (GBF) qui délivre une tension en TTL ; un condensateur de capacité $C= 5\mu F$; un conducteur ohmique de résistance R et un intercepteur K . On connecte les points M ; A et B de ce circuit respectivement à la masse, la voie (X) et la voie (Y) d'un oscilloscope bicourbes. A $t=0$ on ferme K , on obtient sur l'écran de l'oscilloscope les chronogrammes ci-contre :



1°) Préciser les tensions qui sont visualisées sur la voie (X) et la voie (Y) de l'oscilloscope. Et déterminer la valeur de E .

2°) Préciser les échelons de tension qui sont appliquées au dipôle RC durant la période T

3°) On se place dans l'intervalle de temps : $[0, T/2]$, on admet que le condensateur est complètement chargé au bout d'une durée de $T/2$. On donne $T=10^{-2}s$.

a- Préciser le phénomène physique qui se produit dans le condensateur durant cet intervalle du temps.

b- Préciser le coefficient de balayage horizontal de l'oscilloscope utilisé.

c- Déterminer la charge maximale du condensateur.

d- On admet que le condensateur se charge complètement au bout d'une durée $\Delta t = 5\zeta$. Où ζ est la constante du temps du dipôle RC. Déterminer la valeur de ζ et déduire la valeur de R.

4°) a- Montrer que $\forall t$ dans l'intervalle : $[0, T/2]$, la tension $u_C(t)$ aux bornes du condensateur vérifie l'équation :

$$10^{-3} \cdot \frac{du_C}{dt} + u_C = 5.$$

b- soit (D) la droite tangente à $u_C(t)$ en O et qui intercepte E en un point M, déduire de l'équation précédente le coefficient directeur de (D)

c- Déterminer l'abscisse de M. Conclure.

5°) On se place maintenant dans l'intervalle du temps $[T/2, T]$. On peut prendre la date $t=T/2$ comme nouvelle origine du temps.

a- Préciser le phénomène physique qui se produit dans le condensateur durant cet intervalle et indiquer l'état électrique du condensateur à la fin de cette durée.

b- Etablir l'équation différentielle qui régit l'évolution de la tension aux bornes du condensateur : $u_C(t)$ durant cet intervalle.

c- On admet que cette équation a pour solution : $u_C(t) = A \cdot e^{-t/\beta}$. A et β sont deux constantes non nulles à déterminer.

d- Déduire l'expression de l'intensité du courant $i(t)$ en fonction du temps.

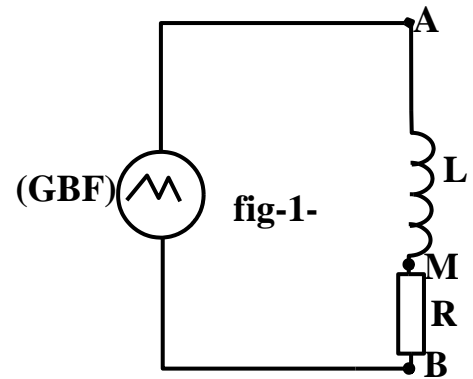
e- Exprimer l'énergie électrostatique E_C emmagasinée dans le condensateur en fonction du temps. et calculer la valeur de cette énergie à l'instant $t = \zeta$.

Série d'exercices thème : Le dipôle RL élaborée par Dahmani Lotfi.

Exercice n°1

On veut étudier le comportement électrique et déterminer l'inductance L d'une bobine supposée non résistive. Pour cela on réalise le montage représenté par la figure-1- ci contre :

Qui comporte un générateur basse fréquence (GBF) dont on sélectionne une tension triangulaire, une bobine purement inductive d'inductance L et un conducteur ohmique de résistance $R=200\Omega$. on connecte les points M, A et B respectivement à la masse, à la voie(A) et à la voie (B) d'un oscilloscope bicourbes et on appuie sur le bouton inverse de la voie (B). Ainsi sur l'écran de l'oscilloscope apparaissent les oscillogrammes donnés par figure -2- ci-contre :



On note par u_L et u_R respectivement la tension aux bornes de la bobine et la tension aux bornes du résistor.

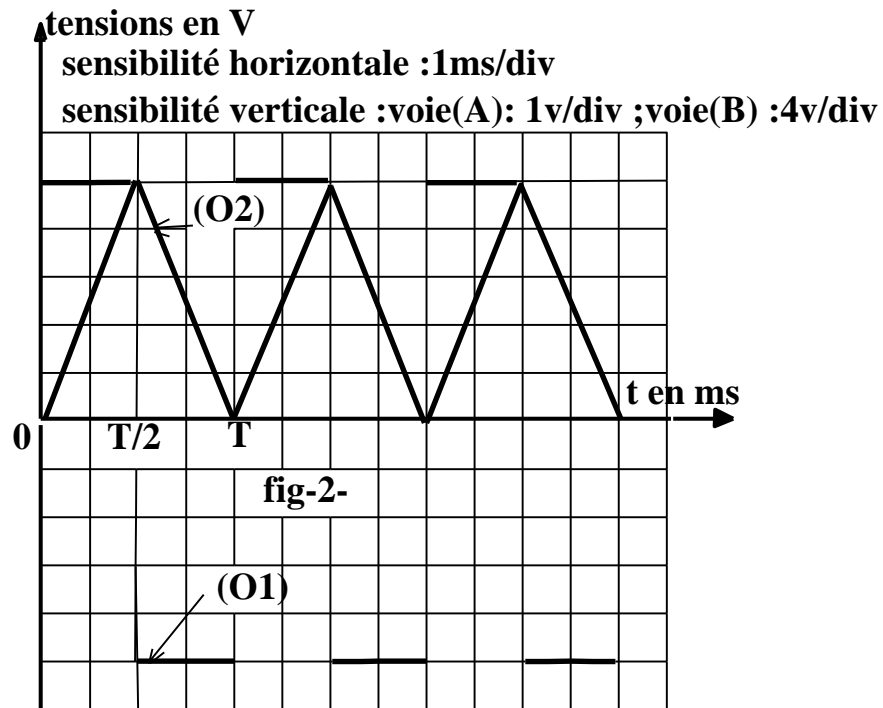
1°) a- Justifier que : $u_R = -u_{BM}$ et déduire que l'oscillogramme (O_2) correspond à u_R et que $u_L = u_{AM}$ donnée par l'oscillogramme (O_1)

b- Exprimer l'intensité du courant électrique $i(t)$ débité par le GBF en fonction du temps pour $t \in [0, T]$.

2°) On rappelle qu'une bobine parcourue par un courant variable est le siège d'un courant induit dont le sens est donné par la loi de Lenz.

- Enoncer la loi de Lenz.
- nommer le phénomène physique qui résulte le courant induit dans la bobine.
- Préciser en justifiant le sens du courant induit dans la bobine.
- Donner l'expression de la force électromotrice \mathcal{E} qui réside en arrière de l'appariation de ce courant induit.

3°) Exprimer la tension aux bornes de la bobines : u_L en fonction de L et déduire la valeur de L .



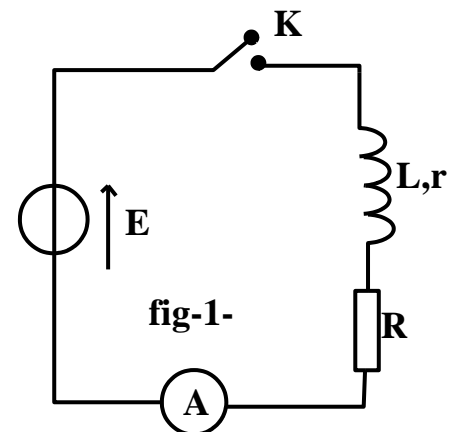
Exercice n°2 :

À l'aide d'un générateur de tension idéale de fem : $\mathcal{E}=6V$, une bobine d'inductance L et de résistance interne r , un conducteur ohmique de résistance R un ampèremètre de résistance négligeable et un interrupteur K on réalise le montage de la figure-1- ci-contre

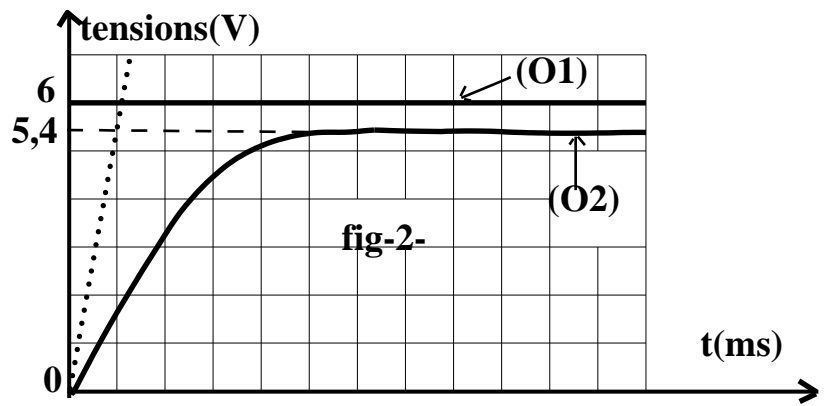
Pour étudier le comportement électrique du dipôle RL à la fermeture du circuit, on connecte le circuit à un oscilloscope numérique à mémoire à fin de visualiser la tension u_R sur la voie (II) et \mathcal{E} sur la voie (I)

1°) Reproduire le schéma du circuit et réaliser les connexions avec l'oscilloscope.

2°) Lorsque on réalise les réglages de l'oscilloscopes comme suit : sensibilité verticale : 1v/div pour les deux voies ; sensibilité horizontale 1ms/div et à $t=0$ on ferme le circuit sur l'écran de l'oscilloscope apparaissent les deux chronogrammes de la figure -2-suivante :



- a- Vérifier que le chronogramme (2) correspond à la tension aux bornes du résistor $u_R(t)$.
- b- En se basant sur le chronogramme (2) justifier la proportion suivante : "le courant électrique s'établit dans le dipôle RL progressivement et non instantanément".
- c- Evaluer graphiquement la durée du régime transitoire d'établissement du courant électrique dans le dipôle RL .



- d- Préciser le phénomène physique qui retarde l'établissement du courant électrique dans le dipôle RL.

3°) a- Etablir l'équation différentielle qui traduit l'évolution du courant électrique dans le temps $i(t)$.

b- une étude mathématique montre que l'équation établit précédemment a pour solution :

$$i(t) = A \cdot (1 - e^{-Bt}) \text{ où } A, B \text{ sont deux constantes non nulles. Montrer que } A = \frac{E}{R+r} \text{ et } B = \frac{R+r}{L} \text{ et écrire}$$

l'expression de $u_R(t)$ en fonction du temps.

4°) a- Définir et déterminer graphiquement la constante du temps ζ du dipôle RL.

b- Si on veut augmenter la durée du régime transitoire d'établissement du courant on augmente ou on diminue la résistance du conducteur ohmique ? Justifier la réponse.

5°) En régime permanent l'ampèremètre indique la valeur $I_p = 60\text{mA}$ déterminer la valeur de L, R et r