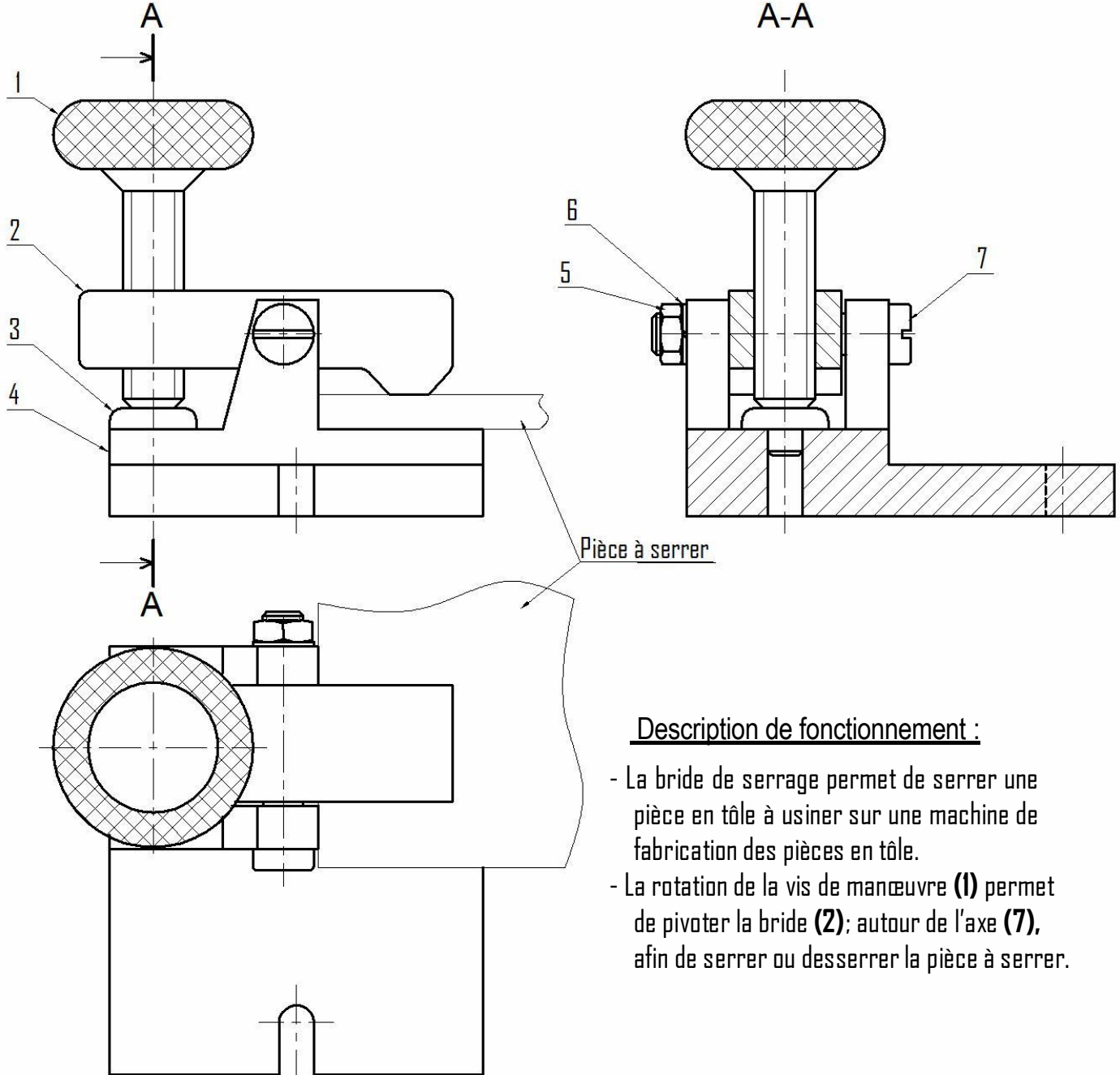


Nom :.....	DEVOIR DE CONTROLE N°02 <i>Proposé Par Le Prof Mr : Heni Abdellatif</i> <i>Doc : 1 / 3</i> <i>Note : . . . /20</i>	Lycée secondaire MAZZOUNA
Prénom :.....		2011/2012
Classe : 1 ^{er} S... N°:....		Labo de Technologie

Systeme Technique

«**BRIDE DESERRAGE**»



Description de fonctionnement :

- La bride de serrage permet de serrer une pièce en tôle à usiner sur une machine de fabrication des pièces en tôle.
- La rotation de la vis de manœuvre (1) permet de pivoter la bride (2); autour de l'axe (7), afin de serrer ou desserrer la pièce à serrer.

4	1	Corps					
3	1	Grains	Trempé	7	1	Axe	
2	1	Bride	Trempé	6	1	Rondelle frein	
1	1	Vis de manœuvre		5	1	Écrou H	
Rep	Nb	Désignation	Observation	Rep	Nb	Désignation	Observation
Labo Mécanique «Lycée MAZZOUNA »				Devoir de Contrôle N°2 (2011-2012)			
BRIDE DE SERRAGE				Échelle 1:2			

TRAVAILDEMANDE :

1-On donne le dessin de définition du corps (4) par trois vues incomplètes.

On demande de compléter :

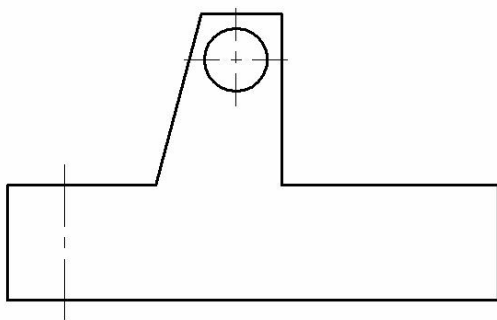
- La vue de face en coupe B-B
- La vue de dessus.
- La vue de gauche.

10 Points

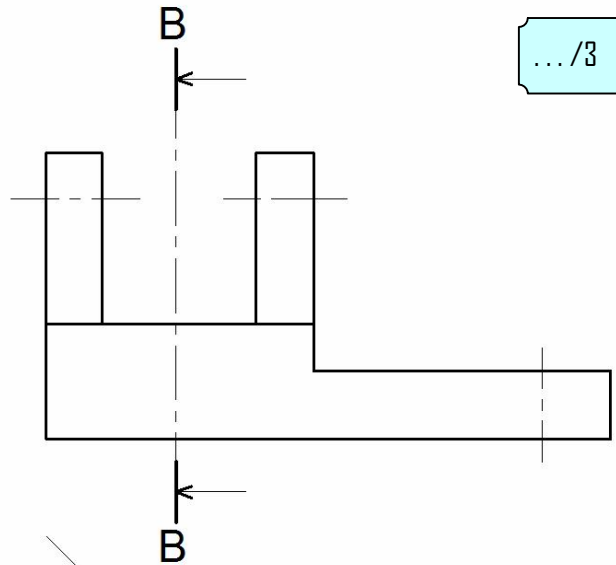
Compléter la cotation du trou de Ø8

.../1,5

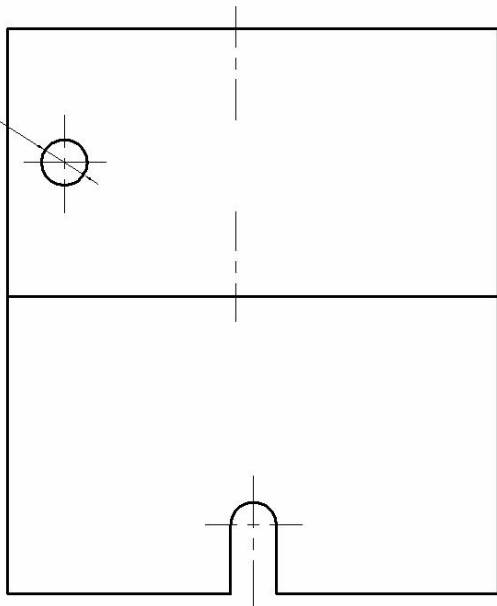
.../3



.../3



Ø8



.../2,5

4	1	Corps	Acier	
Rep	Nb	Désignations	Matière	Observation
Échelle 1:2		LYCÉE SECONDAIRE DE MAZZOUNA	DEVOIR DE CONTRÔLE N°2	
		BRIDE DE SERRAGE		

3- On donne le dessin de définition de la bride (2) par trois vues incomplètes.

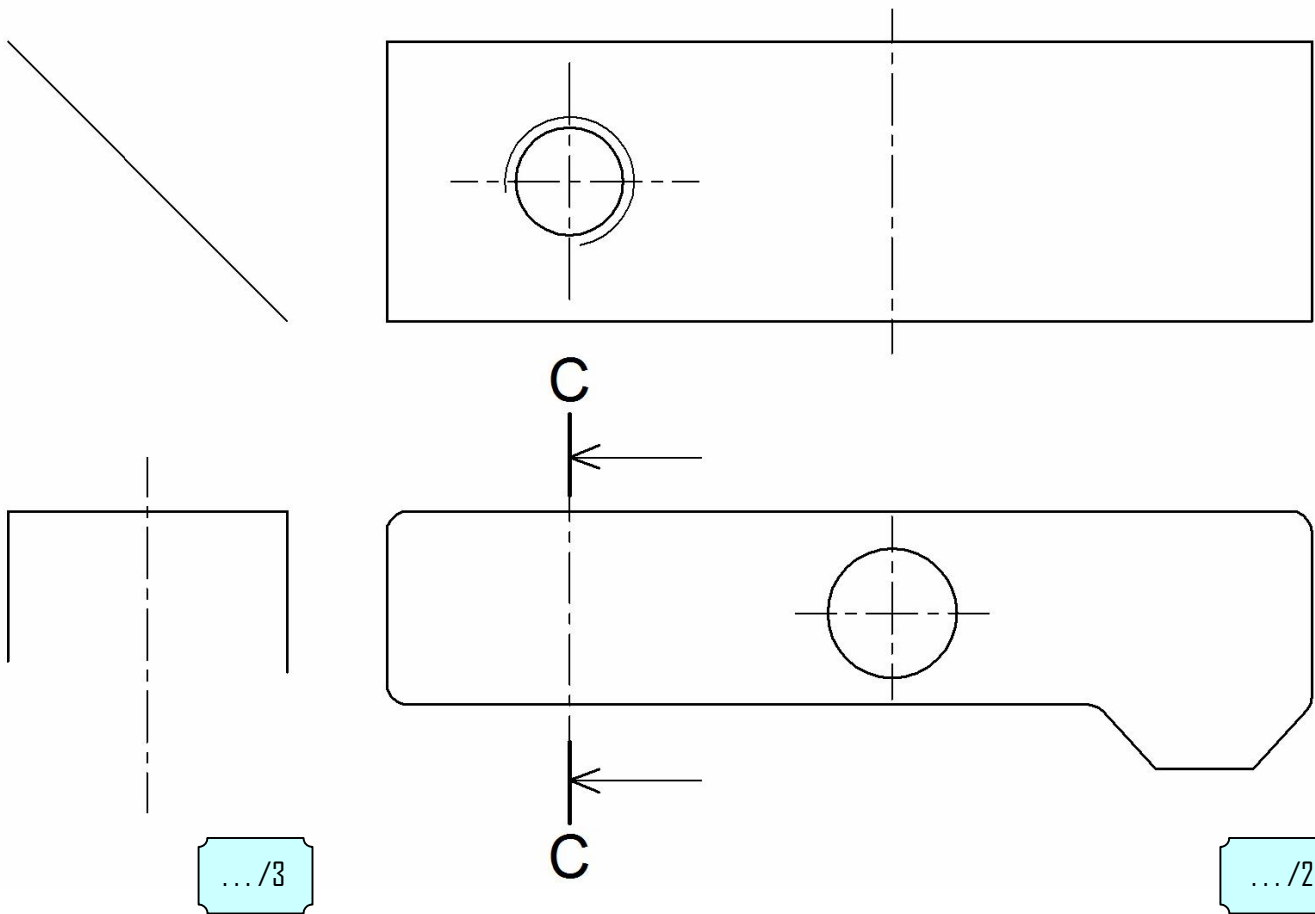
On demande de compléter :

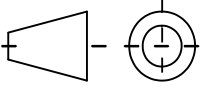
- La vue de droite en coupe C-C ;
- La vue de face ;
- La vue de dessous.
- Coter la position de trou

10 Points

...../2

.../3



2	1	Bride	Acier	Trempé
Rep	Nb	Désignations	Matière	Observation
Échelle 1:1		Lycée Secondaire de MAZZOUNA		DEVOIR DE CONTRÔLE N°2
		BRIDE DE SERRAGE		