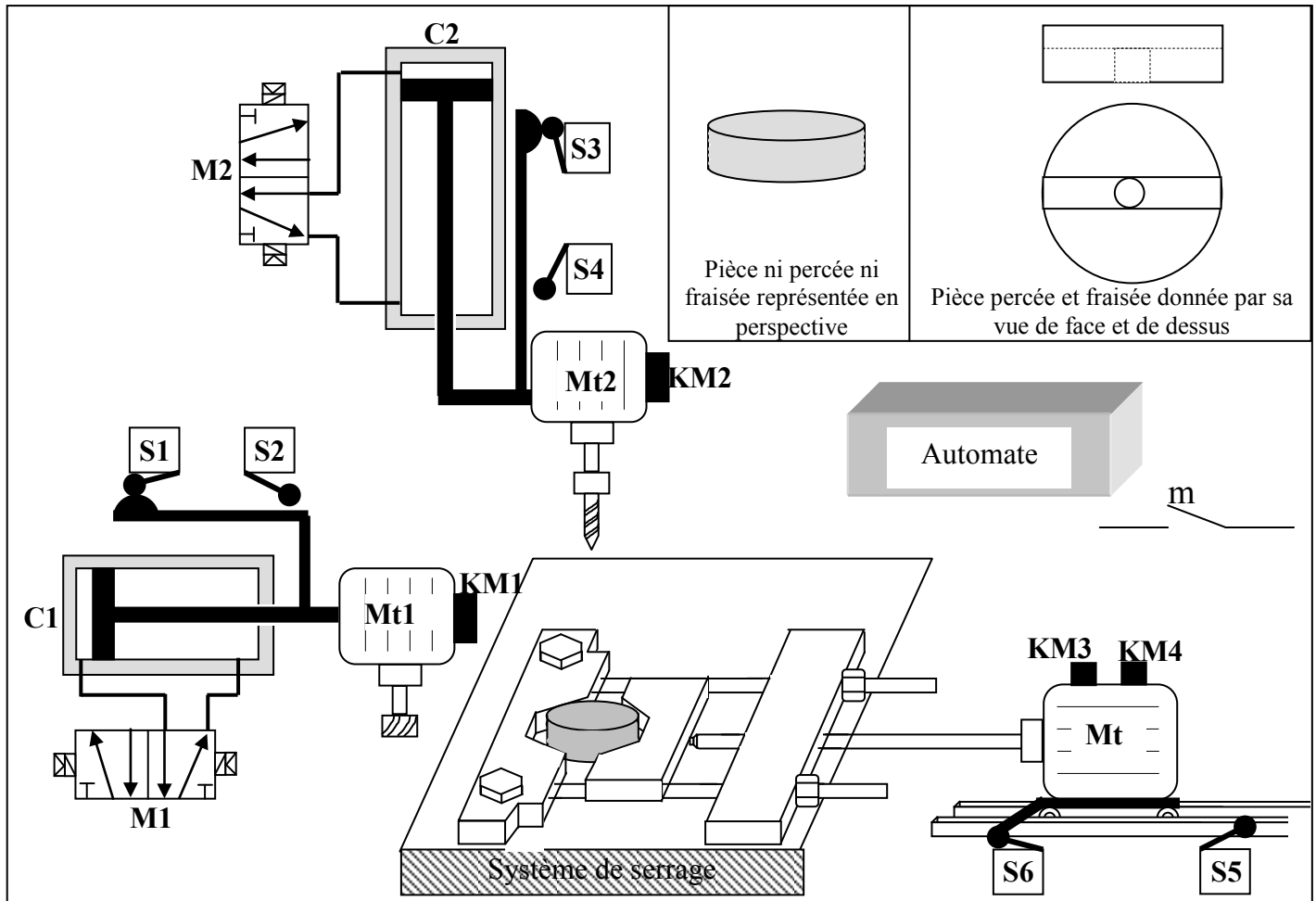


## SYSTEME : POSTE AUTOMATIQUE DE FRAISAGE ET PERÇAGE DES PIÈCES

**Description de fonctionnement du système :**

-L'action sur le bouton de départ cycle (m) au niveau du pupitre provoque dans l'ordre :

❖ **Le serrage de la pièce à fraiser et percer :**

-Le serrage de la pièce : mouvement horizontal animé par le moteur **Mt** dans le sens de serrage commandé par le contacteur **KM3** jusqu'à l'action sur le capteur **S<sub>6</sub>**.

❖ **Le fraisage de la pièce :**

-Le fraisage de la pièce : le moteur **MT1** avance en rotation commandé par un contacteur **KM1** par le vérin **C1** qu'est commandé par un distributeur **M1** jusqu'à l'action sur le capteur **S<sub>2</sub>**.

-Attendre pour fraiser la pièce pendant un temps de **2mn** : assuré par un Temporisateur **T**.

en suite le vérin **C1** recule et le moteur **MT1** reste en rotation jusqu'à l'action sur le capteur **S<sub>1</sub>**.

❖ **Le perçage de la pièce :**

-Le perçage de la pièce : la descente du foret par le moteur **MT2** commandé par le contacteur **KM2** est assuré par le vérin **C2** commandé par un distributeur **M2** jusqu'à l'action sur le capteur **S<sub>4</sub>**.

-Attendre pour percer la pièce pendant un temps de **1mn** assuré par un temporisateur **T**.

En suite le vérin **C2** recule et le moteur **MT2** reste en rotation jusqu'à l'action sur le capteur **S<sub>3</sub>**.

❖ **Le desserrage de la pièce percée et fraisée :**

-Le desserrage de la pièce : le mors de serrage recule animé par le moteur **MT** en rotation dans le sens de desserrage commandé par un contacteur **KM4** jusqu'à l'action sur le capteur **S<sub>5</sub>**.

**NB :** Sc1 = 14M1 ; Rc1 = 12M1 ; S C2 = 14M2 ; RC2 = 12M2.

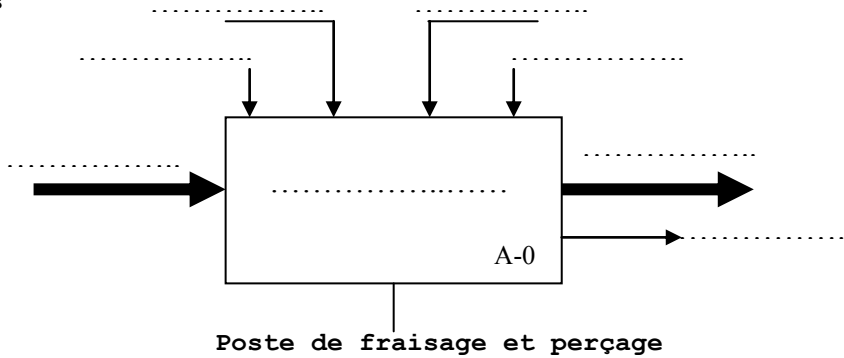
**Mt:** Sens de serrage (MT<sup>-</sup>); sens de desserrage (MT<sup>+</sup>)

**A-Etude fonctionnelle : (2pts)**

NOTE :

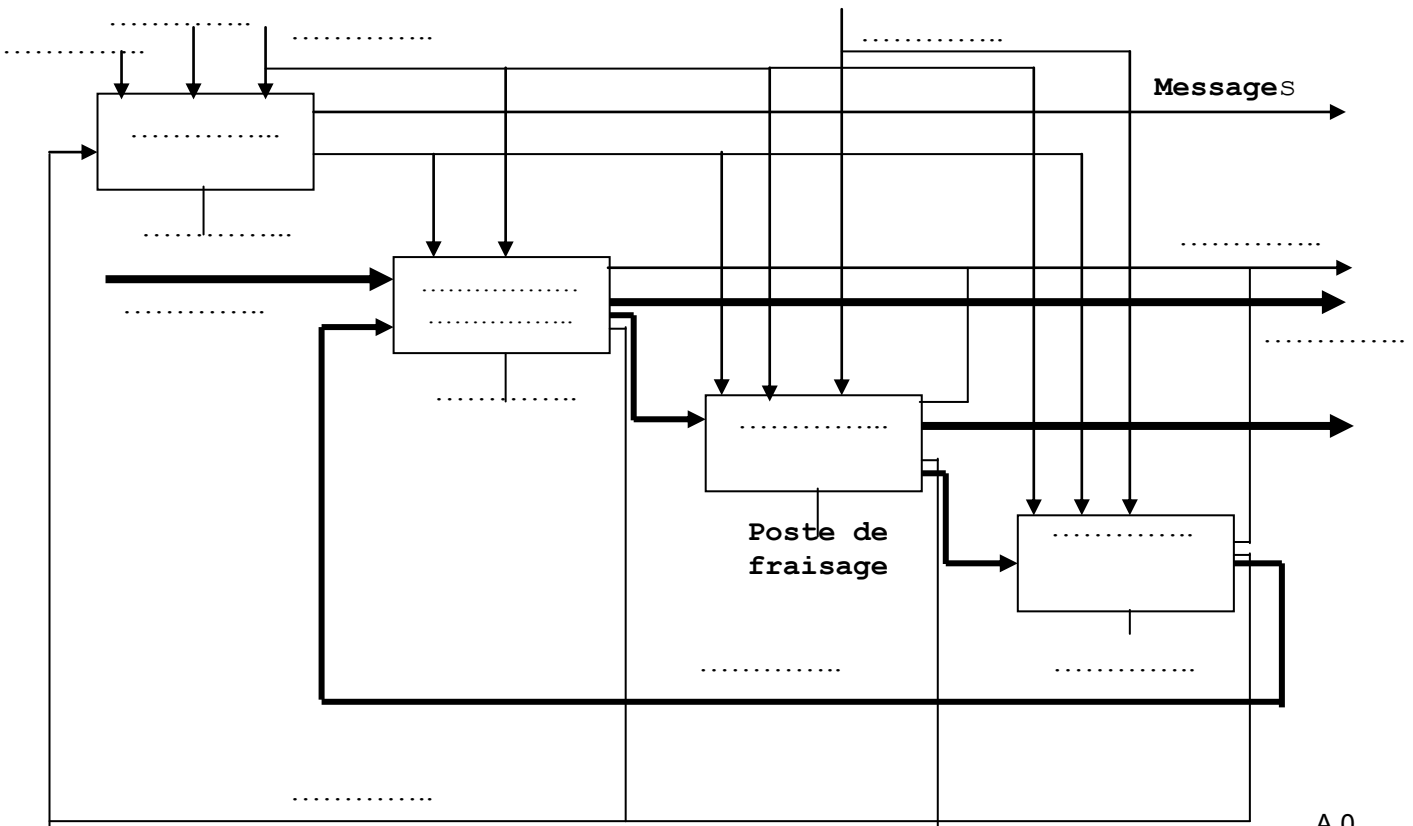
20

1-Compléter l'actigramme du système de fraisage et perçage des pièces



2-Compléter l'actigramme du système de fraisage et perçage. (4.pts)

Gérer le système - poste de perçage - automate --bruit et chaleur - pièce non serrée - programme - pièce percée et fraisée - mise en marche - pièce desserrée - poste de serrage - fraiser - information d'état.



## B-Etude temporelle :

1- Compléter le tableau suivant : (2pts)

N° de tache	Désignation de tache	Actionneur correspondant	Préactionneur correspondant	Capteur détectant la fin d'action
0	Attendre	.....	.....	.....
1	.....	Mt	.....	.....
2	.....	.....	M1 et KM1	.....
3	.....	.....	.....	S4
4	.....	.....	.....	.....

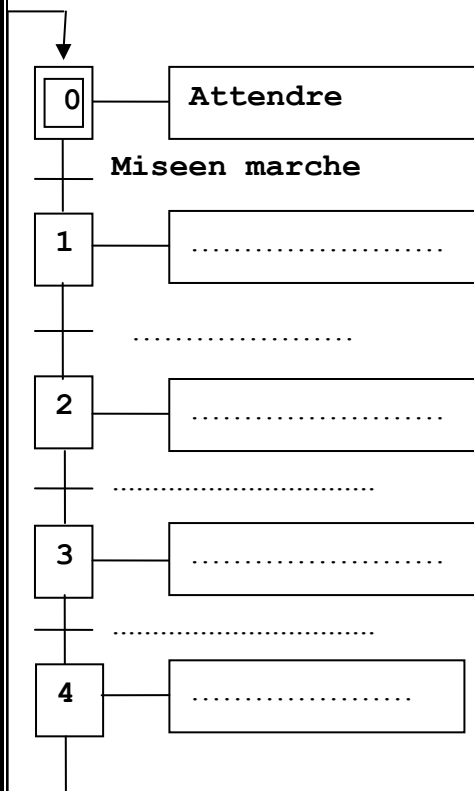
2- LE GRAFCET : (7.75pts)

a-Etablir le GRAFCET du point de vue système.

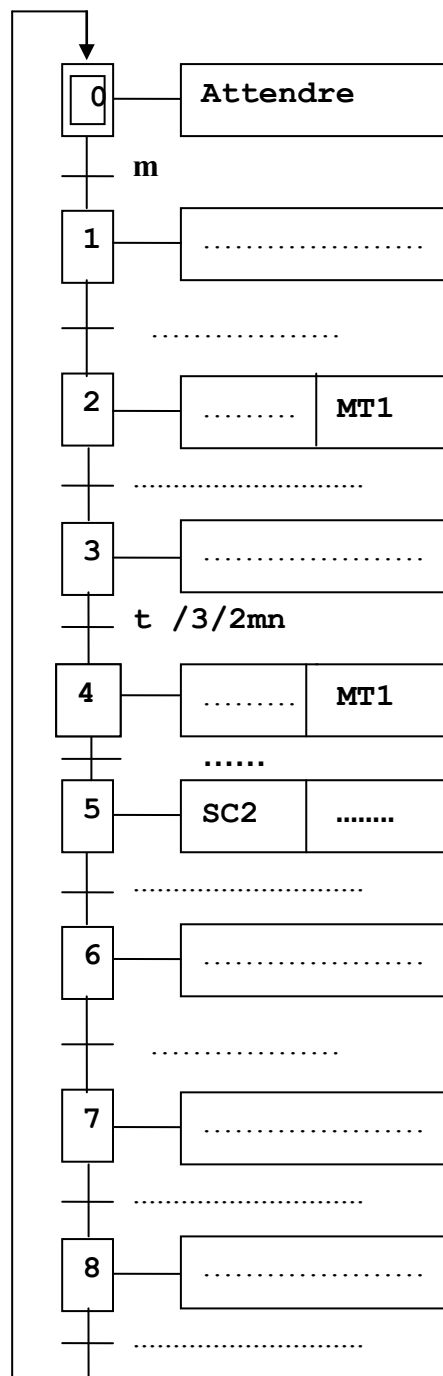
b-Etablir le GRAFCET du point de vue partie opérative (P.O).

c-Etablir le GRAFCET du point de vue partie commande (P.C).

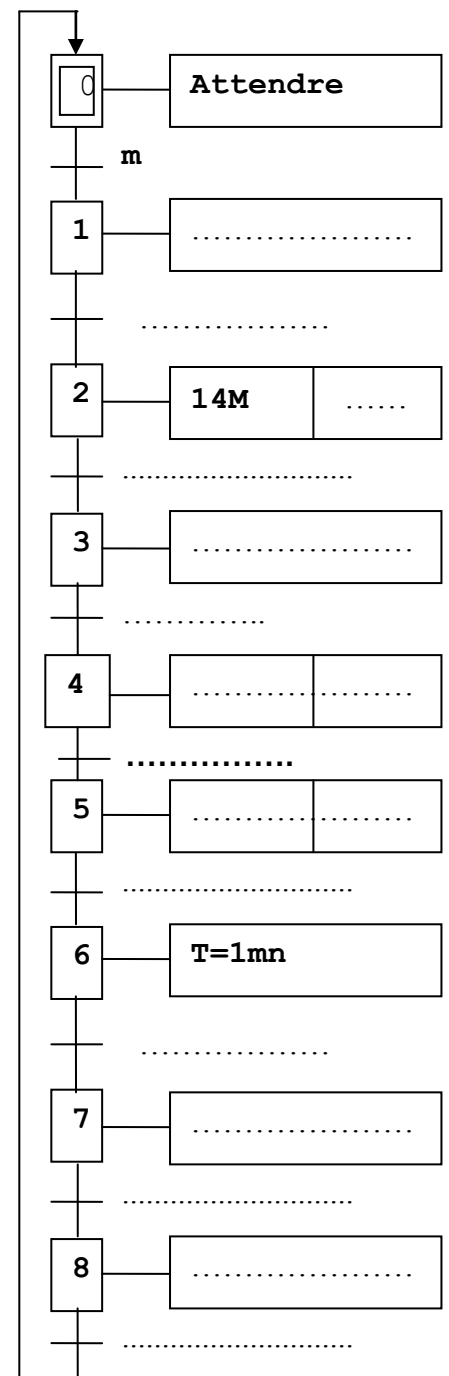
le GRAFCET (P.V.S)



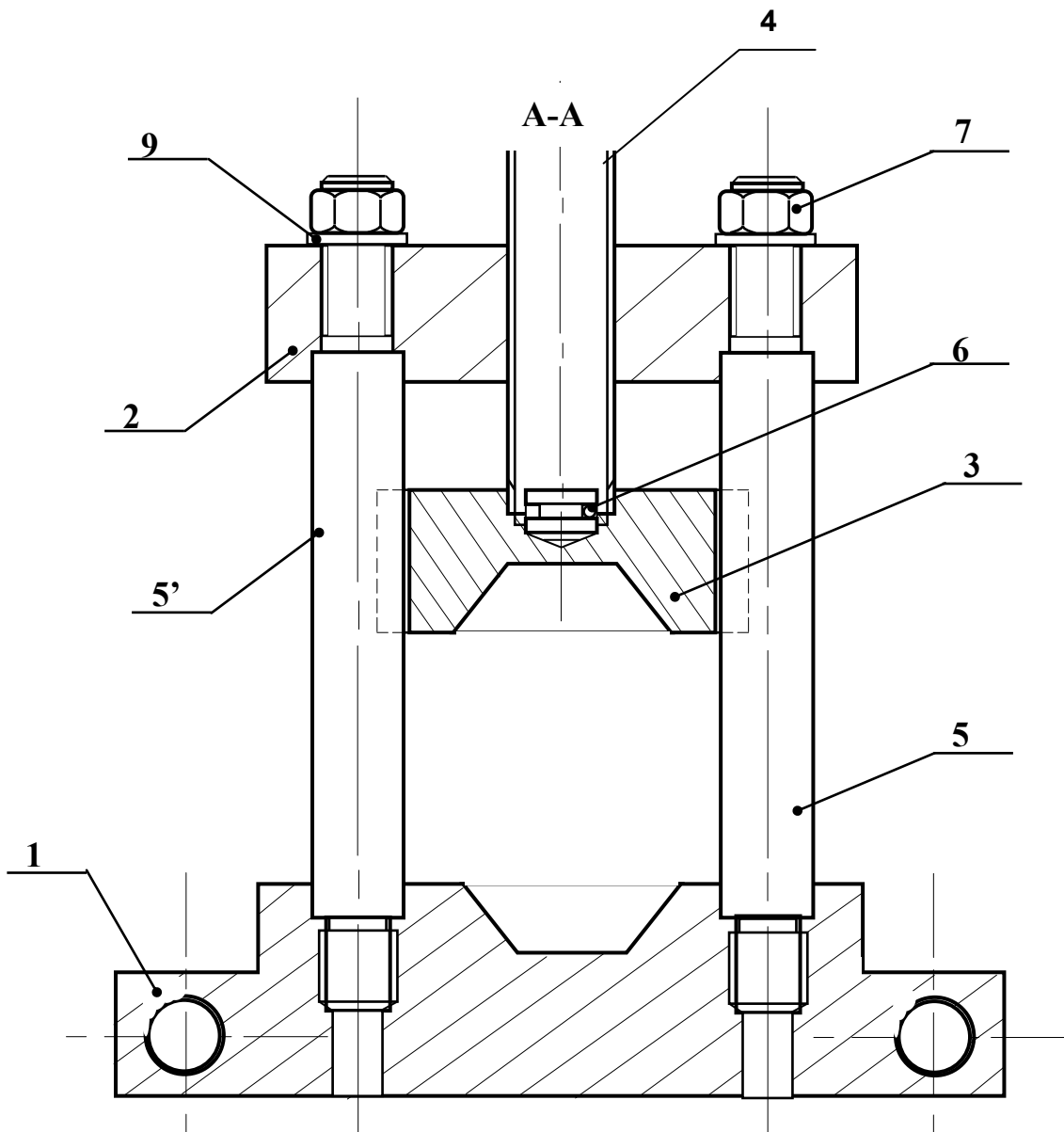
le GRAFCET (P.V.P.O)



le GRAFCET (P.V.P.C)



C-lecture d'un dessin d'ensemble :



9	2	Rondelle		Fourni
7	2	.....		Fourni
6	1	Goupille		Fourni
5	2	tirants	Acier	
4	1	Vis de manœuvre	Acier	
3	1	Mors mobile	Acier	
2	1	Traverse	Acier	
1	1	Socle	.....	
Rp	Nb	Désignation	Matière	Référence
Echelle : 1:2		Système de serrage du poste de fraisage et perçage		Le : 10/12/2011
				Lycée Sejnene

**1-Analyse fonctionnelle.** (1,25 pts)

a-Quelle est la fonction globale du système de serrage?

.....

b-Quel est le mouvement d'entrée du système ?

.....

c-Par quoi est obtenu ce mouvement?

.....

d- Colorier sur le dessin d'ensemble (page4).

-les pièces {1,2,5,5',8et7} en rouge .

-les pièces {3,6,et4} en vert.

**2- Etude technologique.** (3 pts)

b-Quel est le rôle des tirants (5) et (5') :

.....

c-Quel est le rôle des écrous (7) et rondelles (9) ensemble :

.....

d-Pourquoi les pièces(5et4)ne sont-ils pas hachurés sur la coupe A-A :

.....

e-Relever sur le dessin d'ensemble page(4)la course C du mors mobile(3) a l'échelle 1/2:

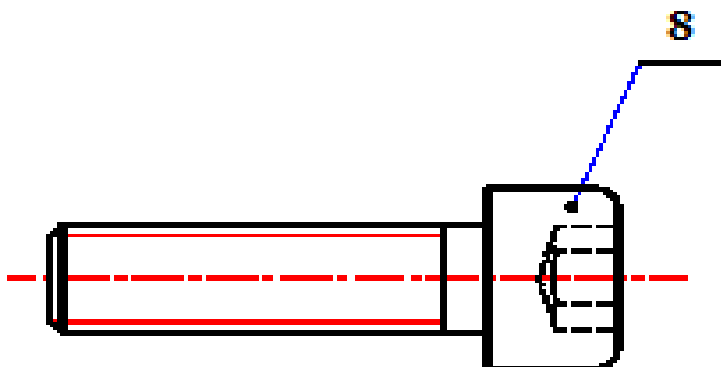
.....

f-Compléter la nomenclature en désignant l'élément repère(7)et le matériau du socle(1).

g-Que signifie M 10-30 pour la vis (8).

.....

h-Installer ces cotes sur la vis.



bonne chance