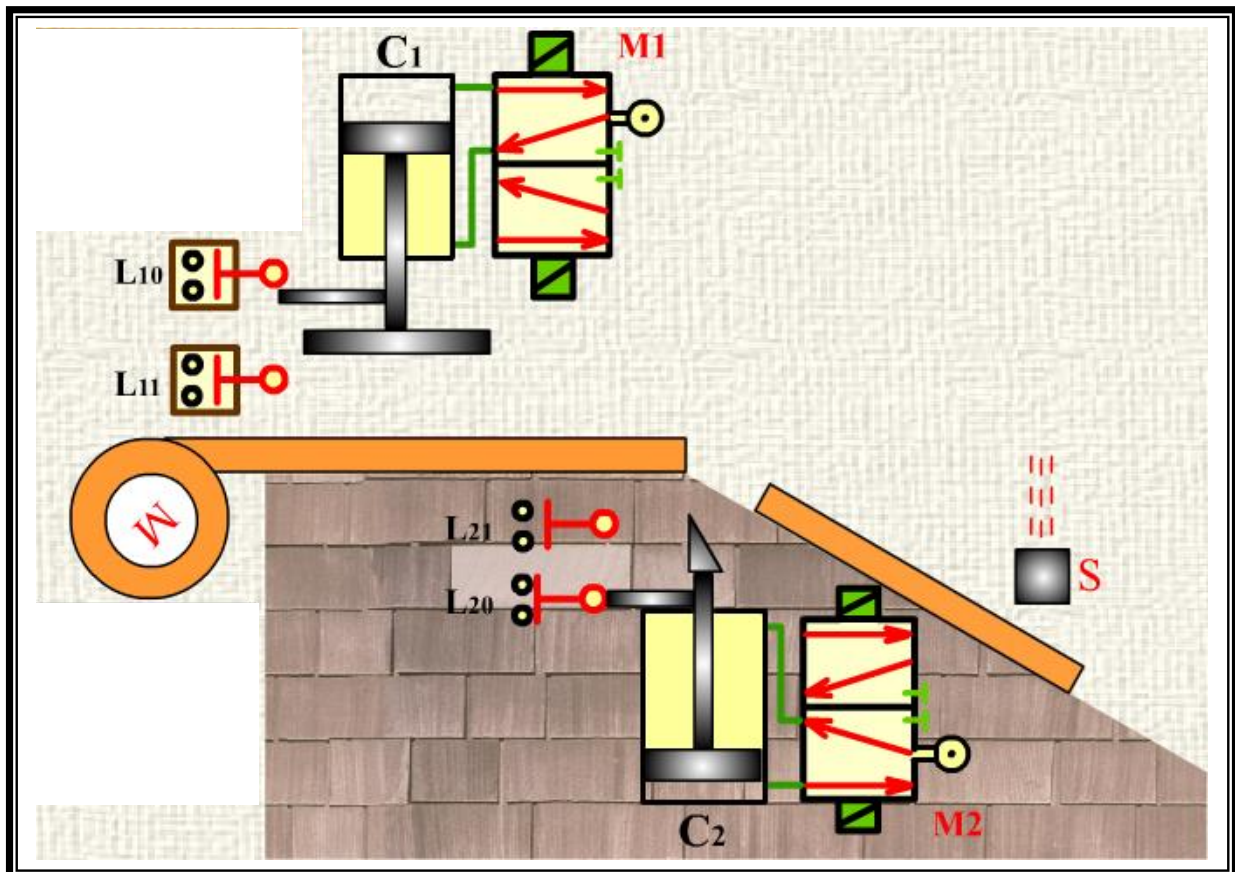


Système d'étude : Poste automatique de découpage
de carton

NOTE :
...../ 20

Mise en situation :

La figure ci-dessous représente un système est destiné à découper les rouleaux de carton.



Fonctionnement du système

Le système est initialement au repos.
L'appui sur le bouton de mise en marche « m » provoque le cycle suivant :

- ⊗- dérouler le rouleau de carton par le moteur (M) jusqu'à être détecté par le capteur photoélectrique S.
- ⊗- serrer la bande de carton par le serre bande (sortie du vérin C1).
- ⊗- découper la bande de carton par le couteau (sortie et reculée du vérin C2).
- ⊗- desserrer la bande de carton (la reculée du vérin C1).

Composition du système

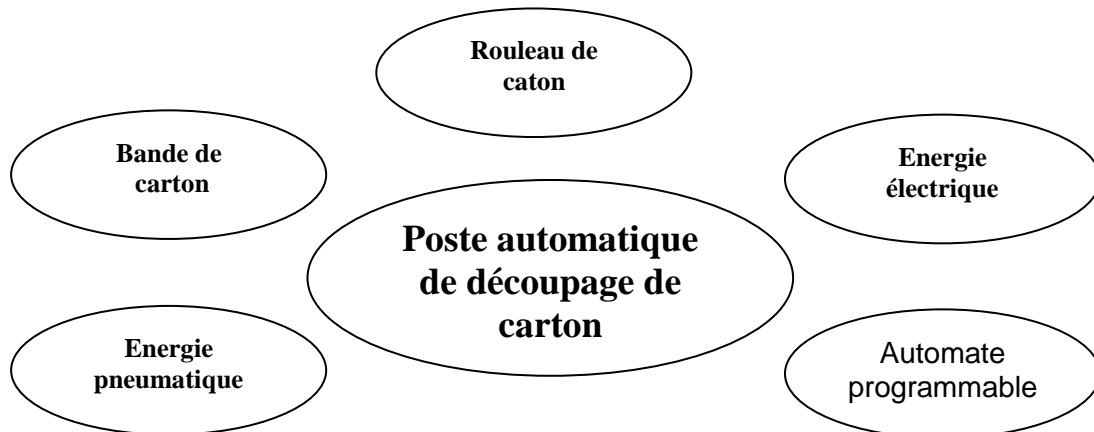
- ⊗ -Deux vérins pneumatiques C1 et C2.
- ⊗ - Deux distributeurs pneumatiques M1 et M2.
- ⊗ - Quatre capteurs de position l_{10} , l_{11} , l_{20} et l_{21} .
- ⊗ - Un capteur de présence carton S.
- ⊗ - Un moteur électrique M.
- ⊗ - Un contacteur KM.
- ⊗ - un automate programmable qui gère le système.

Feuille à garder

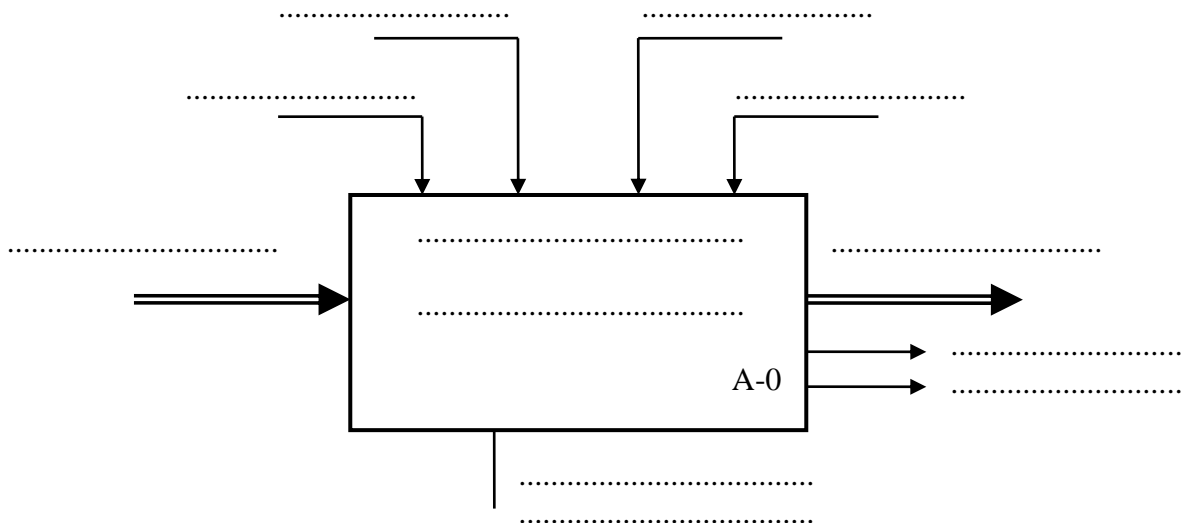


Travail demandé :

1/ Définir la frontière d'étude de ce système (2pts).



2/ Modéliser le système (5pts).



3/ Indiquer la nature de la matière d'oeuvre en cochant (X) la case correspondante. (1 pt)

-Matérielle	<input type="checkbox"/>
-Energétique	<input type="checkbox"/>
-Informationnelle	<input type="checkbox"/>

4/ Préciser la valeur ajoutée (V.A) apportée par le système à la matière d'oeuvre d'entrée. (2 pt)

.....

Nom : Prénom : N° :

5/ En se référant au système : poste de découpage de carton. Compléter le tableau suivant : (3,5pts)

Effecteurs	Actionneurs	Préactionneurs	Capteurs
.....
.....
.....

6/ Compléter le tableau par les termes ci-dessous : (1pt)

Capteur à contact – Distributeur – Contacteur- verin

composant	nature
C₁	
KM	
M₂	
I₁₁	

7/ Compléter le tableau suivant en choisissant la fonction globale convenable. (1pt)

Transformer l'énergie – distribuer l'énergie – saisir et convertir – agir sur la matière d'œuvre.

Eléments	Fonction globale
Capteur	
Actionneur	
Effecteur	
Préactionneur	

8/ Compléter la chaîne fonctionnelle du poste de découpage de carton: (4,5pts)

