

- Le sujet comporte deux exercices de chimie & trois exercices de physiques répartis sur 4 pages .
- Donner les résultats sous forme littérale avant toute application numérique.
- La feuille annexe de la page 5/ 5 est à remplir par l'élève et à remettre avec la copie.

CHIMIE : 7 points

EXERCICE N°1 : (4 points)

À l'instant initial, on mélange une quantité $n_1 = 0,06$ mol d'acide éthanóique CH_3COOH et une quantité $n_2 = 0,06$ mol d'éthanol $\text{CH}_3\text{CH}_2\text{OH}$. Le milieu réactionnel est maintenu à une température constante de 25°C . L'équation de la réaction modélisant la transformation chimique étudiée sera écrite sous la forme:



Des mesures expérimentales ont permis de déterminer les quantités de matière d'acide éthanóique n_A et d'ester formé n_E présentes au cours de temps.

1-a- À l'aide du graphique de la **figure 1** de l'**ANNEXE (page 5 / 5)**, identifier, en justifiant, la courbe représentant l'évolution de la quantité de matière d'acide au cours du temps et la courbe représentant l'évolution de la quantité de matière de l'ester.

b- Compléter le tableau descriptif d'évolution du système .(Feuille annexe).

c- Déterminer la valeur de l'avancement maximal X_{max} ainsi que celle de l'avancement final x_f .

d- Calculer le taux d'avancement final de cette réaction

e- Préciser les deux caractéristiques principales de cette transformation

2-a- Exprimer la constante d'équilibre K associée à cette réaction en fonction de x_f , n_1 et n_2 .

b- Montrer que la valeur de la constante d'équilibre K , relative à la réaction étudiée, est 4 .

c- Dire , en le justifiant , si à la température 60°C la valeur de K serait supérieure , inférieure ou égale à 4.

3- La vitesse volumique de la réaction est donnée par la relation : $v = \frac{1}{V_{\text{tot}}} \cdot \frac{dx}{dt}$.

V_{tot} étant le volume du mélange réactionnel et x l'avancement de la réaction.

a- Établir l'expression de v en fonction de V_{tot} et n_E .

b- À l'aide de l'une des deux courbes de la figure 1 de la feuille **ANNEXE** , expliquer comment évolue cette vitesse volumique au cours du temps.

c- À la température ambiante, la réaction précédente peut durer plusieurs jours. Sans changer la nature des réactifs, proposer une méthode pour écourter la durée de cette transformation.

Sur la figure 1 de la feuille **ANNEXE** , tracer l'allure en fonction du temps de la courbe de la quantité de matière n_E d'ester qui sera alors obtenue.

EXERCICE N°2 : (3 points)

La réaction de dissociation de l'ammoniac est modélisée par l'équation : $\text{N}_2(\text{gaz}) + 3 \text{H}_2(\text{gaz}) \rightleftharpoons 2\text{NH}_3(\text{gaz})$
À l'instant $t = 0$, on introduit dans une enceinte de volume V constant ; $n_0 = 2 \cdot 10^{-2}$ mol d'ammoniac.

1- A une température θ_1 , il s'établit un équilibre chimique (E_1) caractérisé par un taux d'avancement final $\tau_{f1} = 0,6$.

a) Déterminer l'avancement final x_{f1} de la réaction de dissociation de l'ammoniac.

b) Déduire la composition du mélange à cet équilibre.

2- le système précédent , à l'état d'équilibre (E_1) , est amené à une température $\theta_2 < \theta_1$.



Un deuxième état d'équilibre chimique (E_2) est établi tel que le nombre de mole total de gaz est $n_2 = 2,8 \cdot 10^{-2}$ mol.

- Déterminer le taux d'avancement final τ_{f2} lorsque l'état d'équilibre (E_2) est établi.
 - Préciser le sens ((1) ou (-1)) suivant le quel a évolué le système en passant de l'état d'équilibre (E_1) à l'état d'équilibre (E_2).
- 3- Le système est en état d'équilibre chimique . Etudier l'effet d'une augmentation de la pression sur ce système.



EXERCICE N°1 : (3 points) **Etude d'un document scientifique : Une lampe sans pile !**

La lampe à induction est une lampe de poche qui ne nécessite aucune pile , contrairement aux lampes de poche traditionnelles . elle comporte un aimant pouvant se déplacer dans une bobine , un circuit électronique qui laisse passer le courant électrique dans un seul sens , un condensateur et une diode électroluminescente (LED).

Pour charger cette lampe il suffit de la secouer* avec régularité pendant quelques instants .L'objectif est d'obtenir le déplacement de l'aimant à travers la bobine.

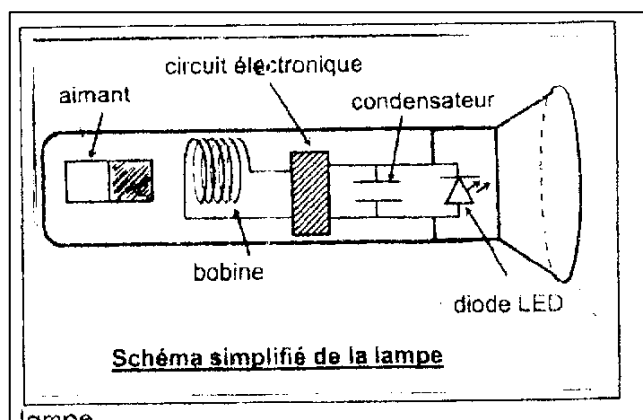
Le courant alternatif crée est redressé par le circuit électronique en courant continu. Le condensateur se charge alors puis se décharge dans la diode LED.

La lampe à induction peut délivrer de 5 à 30 minutes de Luminosité pour 20 à 30 secondes d'agitation , elle a une durée de vie estimée** d'au moins 50000 heures.

De ce fait elle fournit toujours une lumière efficace sans utiliser de piles ni nécessiter le changement d'aucune pièce.

- Secouer* : Agiter rapidement et plusieurs fois.
- Estimée** : évaluer approximativement.

- Expliquer le phénomène physique origine du courant dans la lampe.
- Préciser l'inducteur et l'induit.
- Expliquer pourquoi la lampe à induction est capable d'émettre la lumière même avoir cessé de la secouer.
- Donner les avantages d'une lampe à induction par rapport à une lampe traditionnelle.



EXERCICE N°2 : (5.25 points)

On réalise un circuit électrique en série comportant un résistor de résistance R_1 variable , une bobine d'inductance L et de résistance interne r ; un ampèremètre et un interrupteur K . L'ensemble est alimenté par un générateur de tension stabilisée de valeur E .(figure -2-).

Un oscilloscope bicourbe permet de visualiser l'évolution au cours du temps des tensions u_{AM} aux bornes du circuit et $u_{DM} = u_{R1}$ aux bornes du résistor lorsque sa résistance est réglée à la valeur R_1 .

A l'instant $t=0$, on ferme l'interrupteur K , les courbes traduisant l'évolution au cours du temps de u_{AM} et u_{DM} sont données par la figure -3.

- Etablir l'équation différentielle qui régit l'évolution de la tension u_{R1} au cours du temps. t
- La solution de l'équation différentielle établie précédemment s'écrit : $u_{R1} (t) = U_0 . (1 - e^{-\frac{t}{\tau}})$.

- Montrer que la courbe (1) correspond à $u_{R1} (t)$.
 - Déterminer la valeur de la tension E du générateur.
- 3- Lorsque le régime permanent est établi , l'ampèremètre indique la valeur $I_{01} = 50$ mA.
- Déterminer la valeur de la résistance R_1 du résistor.

- Montrer que la résistance r de la bobine s'écrit : $r = (\frac{E}{U_0} - 1) . R_1$

- Déterminer graphiquement la valeur de la constante de temps τ_1 et en déduire la valeur de l'inductance L .

4- Maintenant on règle R_1 à une valeur R_2 .

- Dans le but d'attendre plus rapidement le régime permanent , dire en le justifiant si l'on doit augmenter ou



diminuer la valeur de la résistance par rapport à R_1 .

- b) Pour cette valeur R_2 de la résistance R_1 , la constante de temps τ_2 est alors $\tau_2 = 2.\tau_1$. Déterminer dans ce cas la valeur de l'intensité du courant I_{o2} en régime permanent.

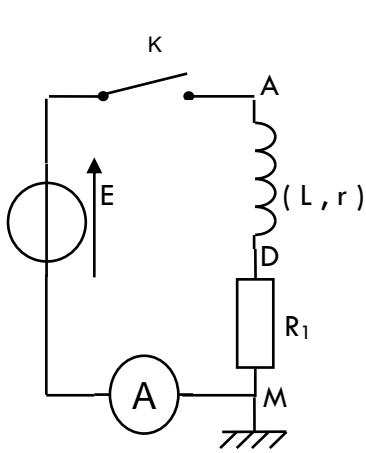


Figure-2-

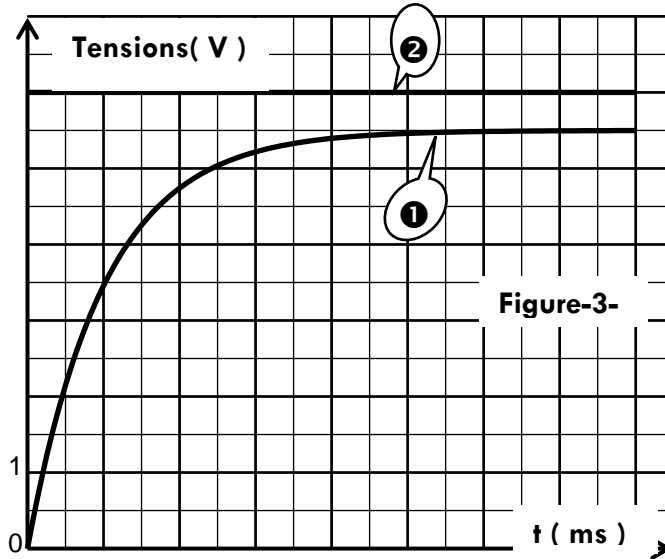


Figure-3-

EXERCICE N°3 : (4.75 points)

5

On considère le circuit électrique de la figure 4 comportant un condensateur de capacité $C = 20\mu F$, une bobine d'inductance L et de résistance négligeable, un interrupteur K et un résistor de résistance R variable. K étant ouvert et le condensateur est initialement chargé. On fixe la résistance à $R = 20 \Omega$.

A la date $t = 0$, on ferme l'interrupteur K . Le circuit est alors le siège d'oscillations électriques. A l'aide d'un oscilloscope numérique branché comme l'indique la figure 4, on a pu obtenir les courbes (1) et (2) de la figure 5.

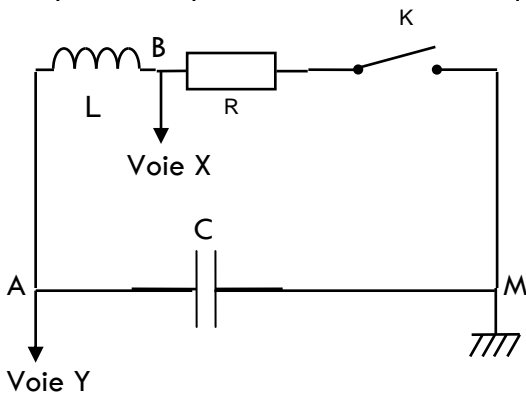


Figure-4-

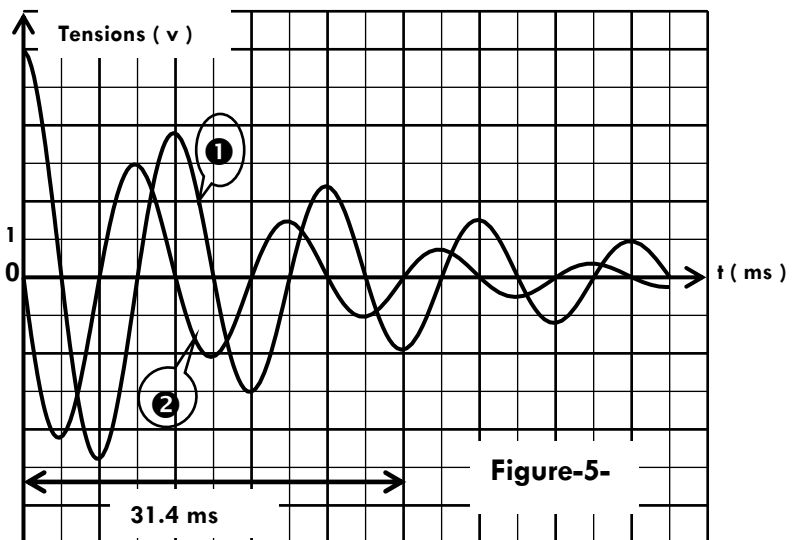


Figure-5-

- 1-a) En justifiant la réponse, attribuer chaque courbe à la tension visualisée correspondante.
 b) Expliquer les termes soulignés : Oscillations électriques libres amorties. De quel régime s'agit-il ?
 c) En exploitant le graphe de la figure 5, déterminer :
 ✓ La pseudo période T des oscillations.
 ✓ La valeur de l'intensité i du courant à la date $t_1 = \frac{5T}{4}$. Indiquer le sens du courant.
 ✓ Comment se comporte le condensateur entre les instants $t = T$ et t_1 ?
 d) Sachant que la pseudo période T est peu différente de la période propre T_0 des oscillations non amorties ; en déduire la valeur de l'inductance L de la bobine.
- 2-a) Etablir l'équation différentielle régissant les variations de la tension u_c aux bornes du condensateur au cours

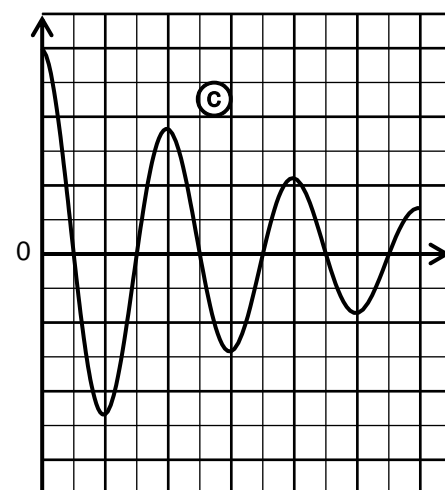
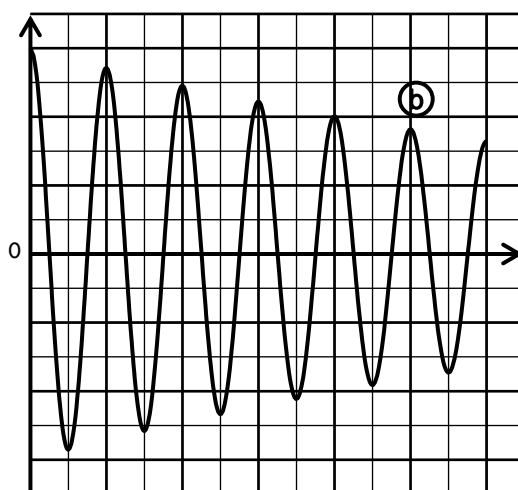
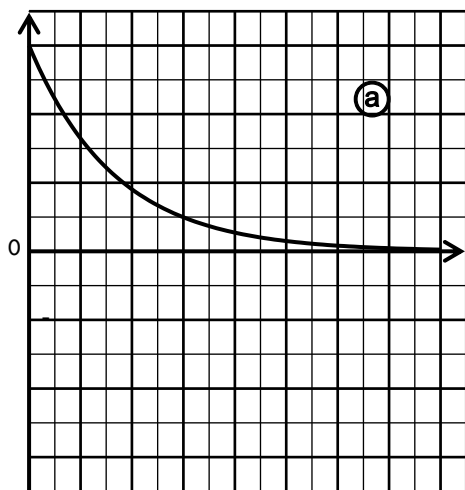


du temps.

- b) Donner l'expression de l'énergie totale E en fonction de L , C , i et u_c .
 - c) Montrer que cette énergie diminue au cours du temps.
 - d) Calculer la valeur de E à la date $t_2 = 2,25 T$.
 - e) Déduire la valeur de l'énergie dissipée par effet joule dans le résistor R entre les instants de dates t_0 et t_2 .
- 3- On donne ci-dessous plusieurs courbes représentant les variations de u_c au cours du temps pour différentes valeurs de R .

Compléter le tableau de la feuille annexe, en associant chaque courbe à la valeur de R qui lui correspond et donner le nom du régime de décharge.

	$R = 2 \Omega$	$R = 10 \Omega$	$R = 1000 \Omega$
Courbe correspondante			
Nom du régime de décharge			

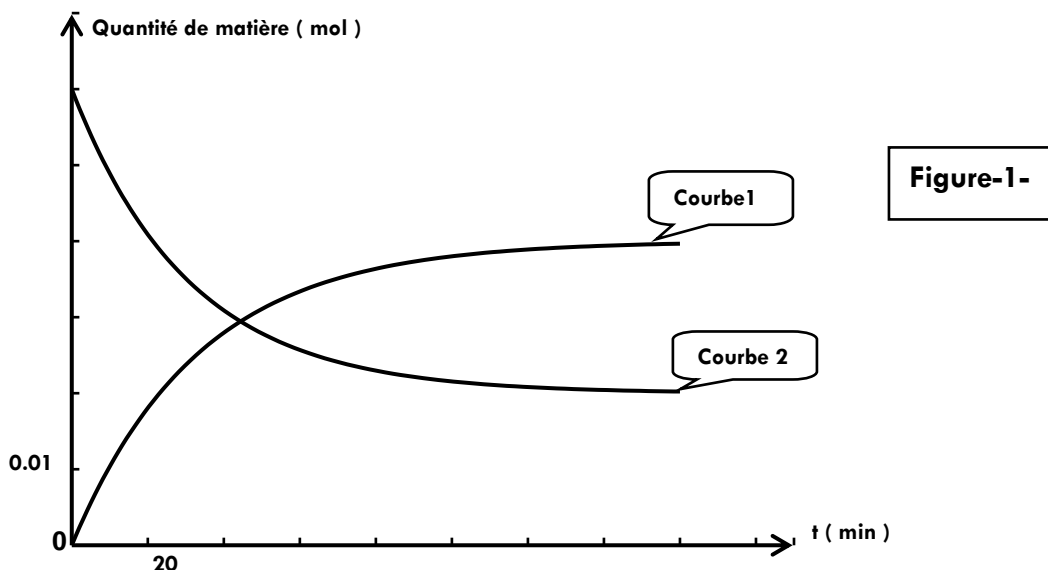


BON TRAVAIL



FEUILLE ANNEXE

Nom : Prénom : Classe : N°



CHIMIE : EXERCICE N°1

1-b

PHYSIQUE : EXERCICE N°2

3-

	$R = 2 \Omega$	$R = 10 \Omega$	$R = 1000 \Omega$
Courbe correspondante			
Nom du régime de décharge			

