

Nom et prénom :

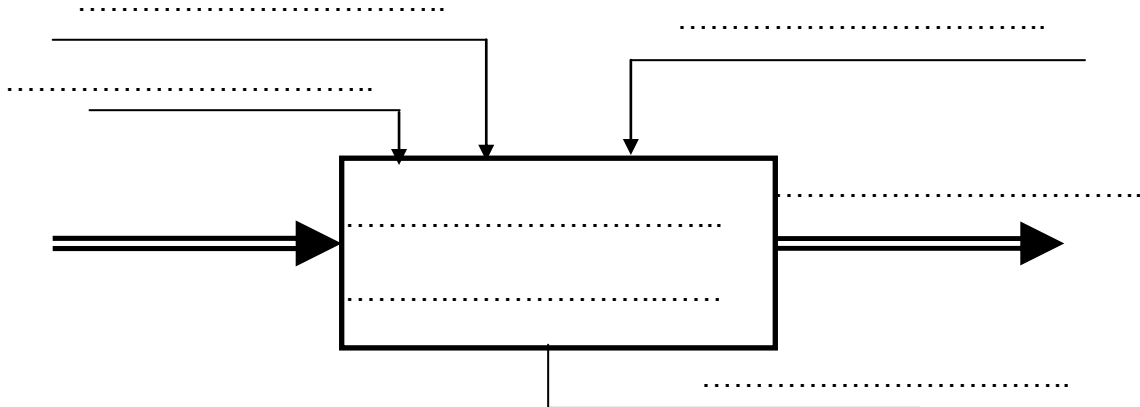
Section : N°..... Classe : 4^{ème} ST.....

Signature
Des
surveillants
.....
.....

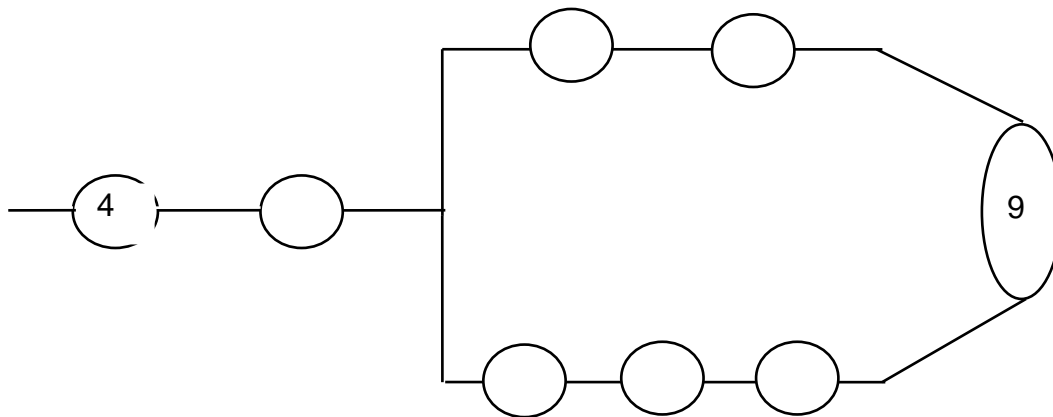
A- ANALYSE FONCTIONNELLE D'UN SYSTEME TECHNIQUE

A-1 Analyse fonctionnelle de la partie opérative

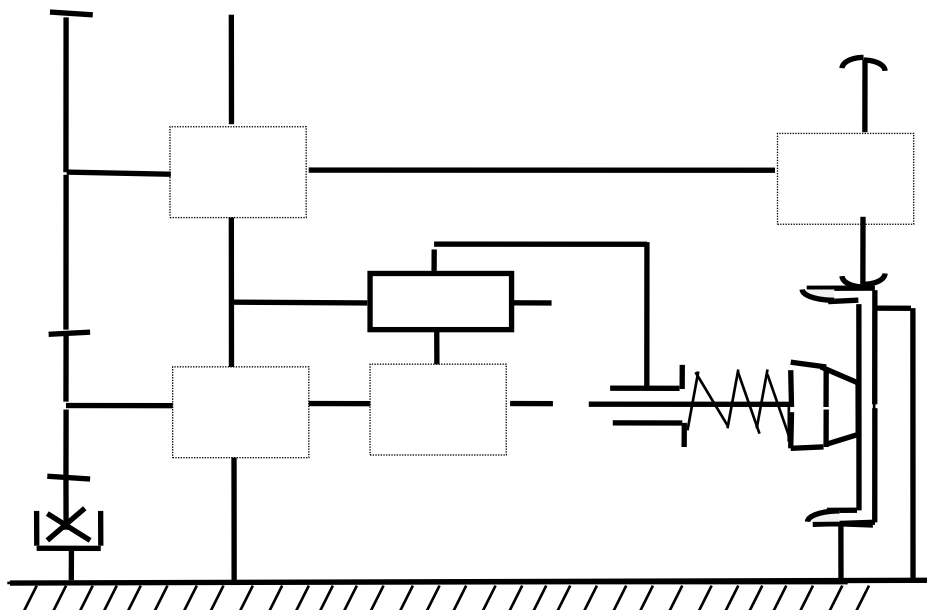
A-2-1/ Compléter l'actigramme niveau A-O du système étudié :



A-2-2/ Compléter le repérage des composants de la chaîne cinématique suivante du dispositif de serrage de la barre à tronçonner (9).



A-2-3/ En vous aidant du dessin d'ensemble (dossier technique page 3/3), compléter le schéma cinématique du dispositif de serrage.



B- ANALYSE STRUCTURELLE D'UN SYSTEME TECHNIQUE ET PRODUCTION D'UNE SOLUTION OU D'UNE MODIFICATION

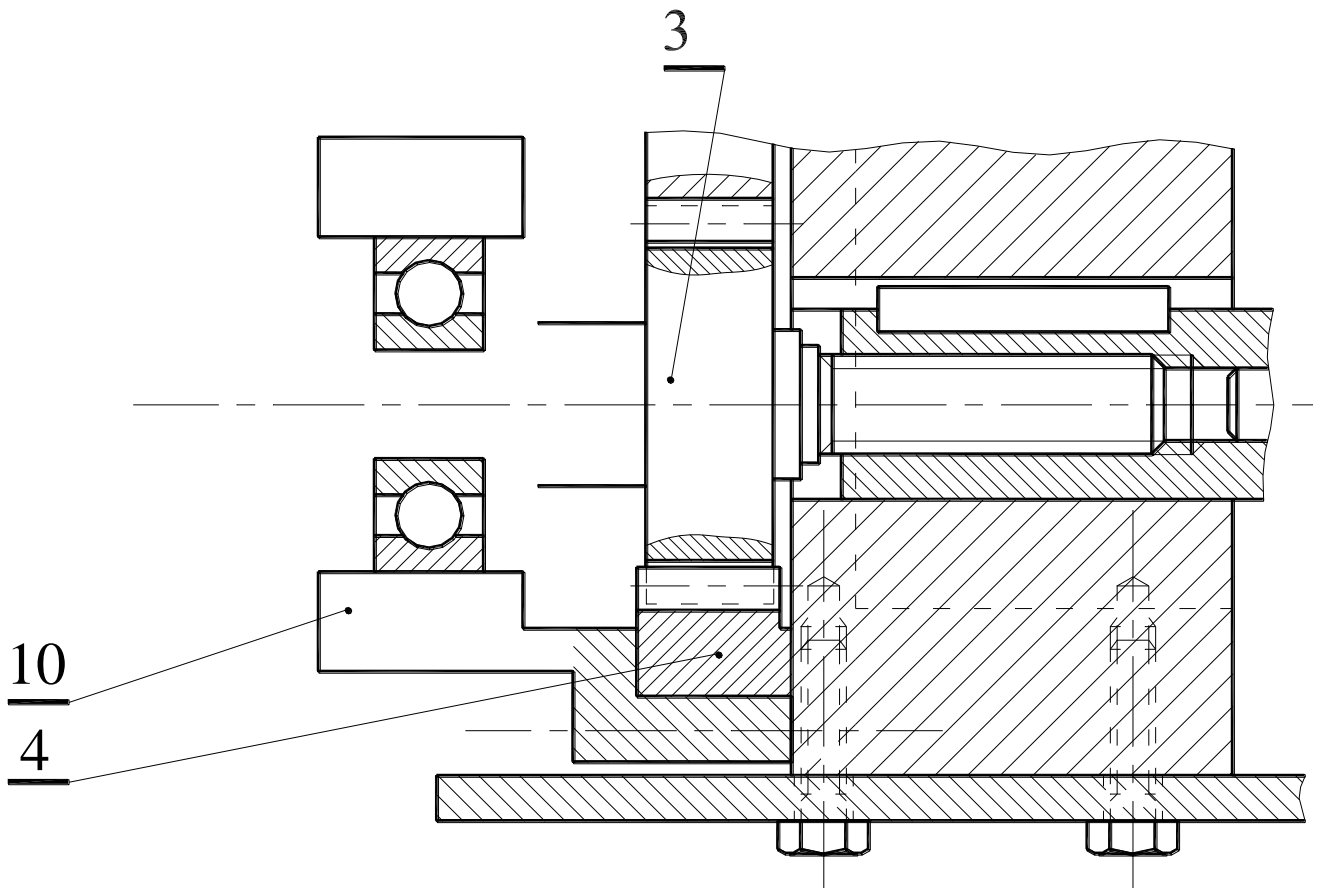
B-1 Analyse structurelle d'un système technique

B-1-1/ Etude de conception

On se propose de transformer la liaison pivot entre (3) et (10) en remplaçant le coussinet (17) par un roulement à une rangée de billes à contact radial.

Compléter le dessin de cette liaison en assurant l'étanchéité et en indiquant les ajustements nécessaires.

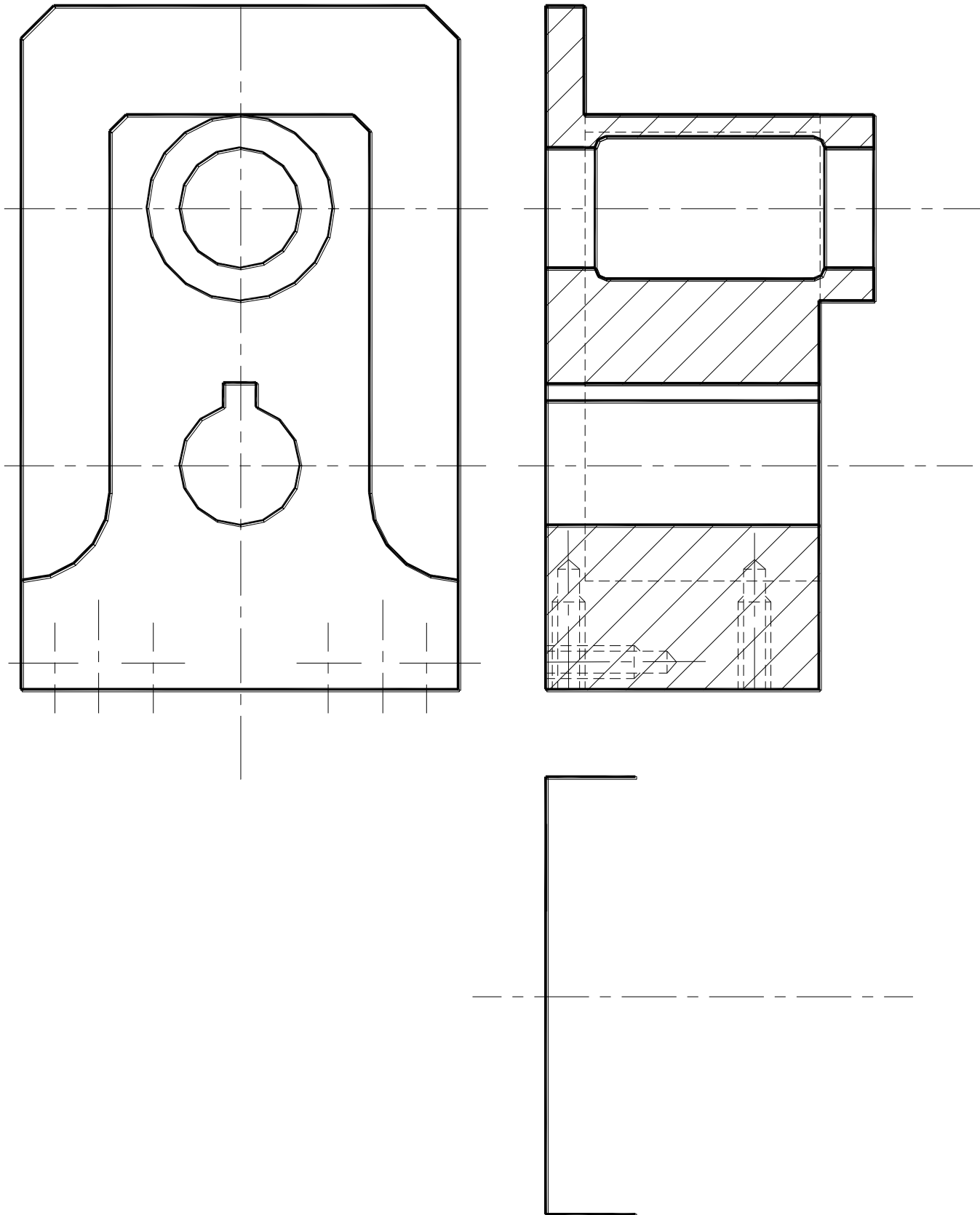
N.B: Pour le choix des composants normalisés, se référer aux feuilles 4/4 du dossier Technique.



B-1-2/ Dessin de définition d'un produit

On donne : Le dessin de produit fini du corps (1) par la vue de face en coupe A-A et la vue de droite sans les détails cachés.

Travail demandé : Compléter la vue de dessus du corps (1) sans les détails cachés.

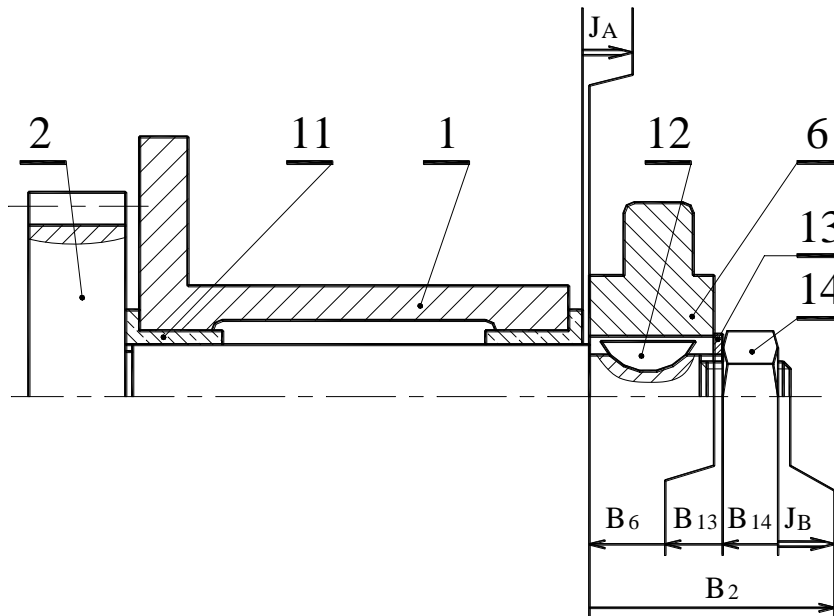


C- ANALYSE COMPORTEMENTALE ET CALCUL DE VERIFICATION ET DE PREDETERMINATION :

C-1 Analyse comportementale d'un système technique

C-1-1/ Cotation fonctionnelle:

- a) - Tracer la chaîne de cotes relative à la condition J_A
- b) - Calculer la cote fonctionnelle B_2 relative à la condition J_B



Calcul:

.....

.....

.....

.....

.....

Données

$3 \leq J_B \leq 4$

$B_{14} = 8,4 \pm 0,1$

$B_6 = 20 \pm 0,2$

$B_{13} = 2,5 \pm 0,07$