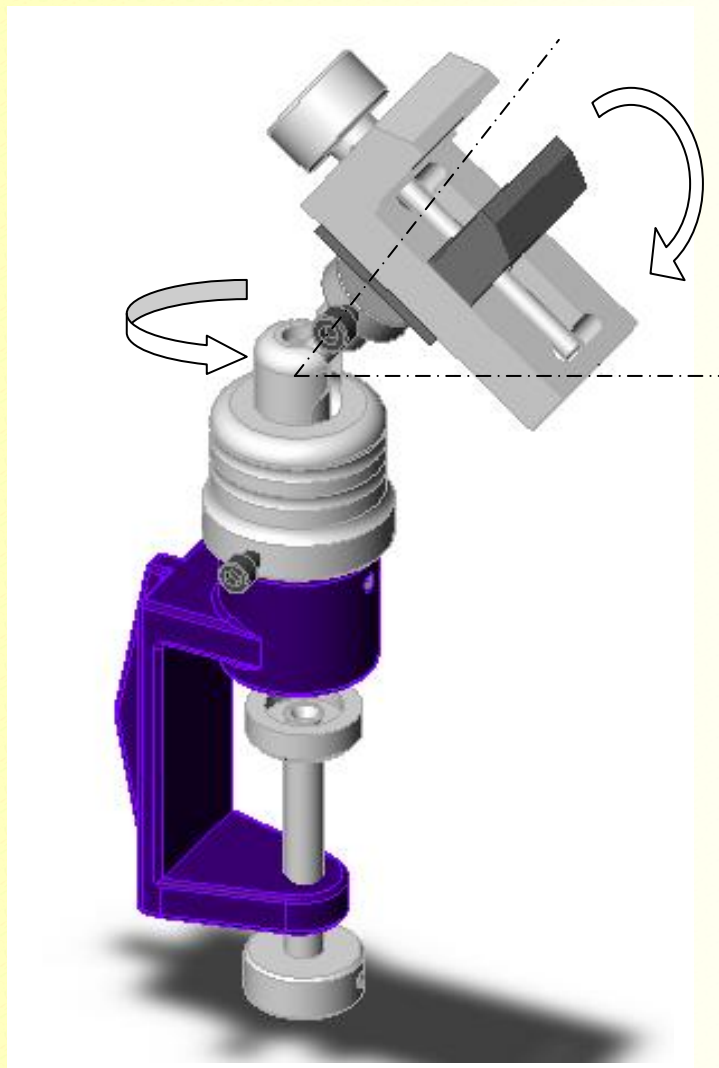


LYCEE KHAZNADAR
DEVOIR DE CONTROLE N°2

Proposé par Mr Mlaouhi slaheddine
Niveau 3ème science technique

SYSTEME TECHNIQUE

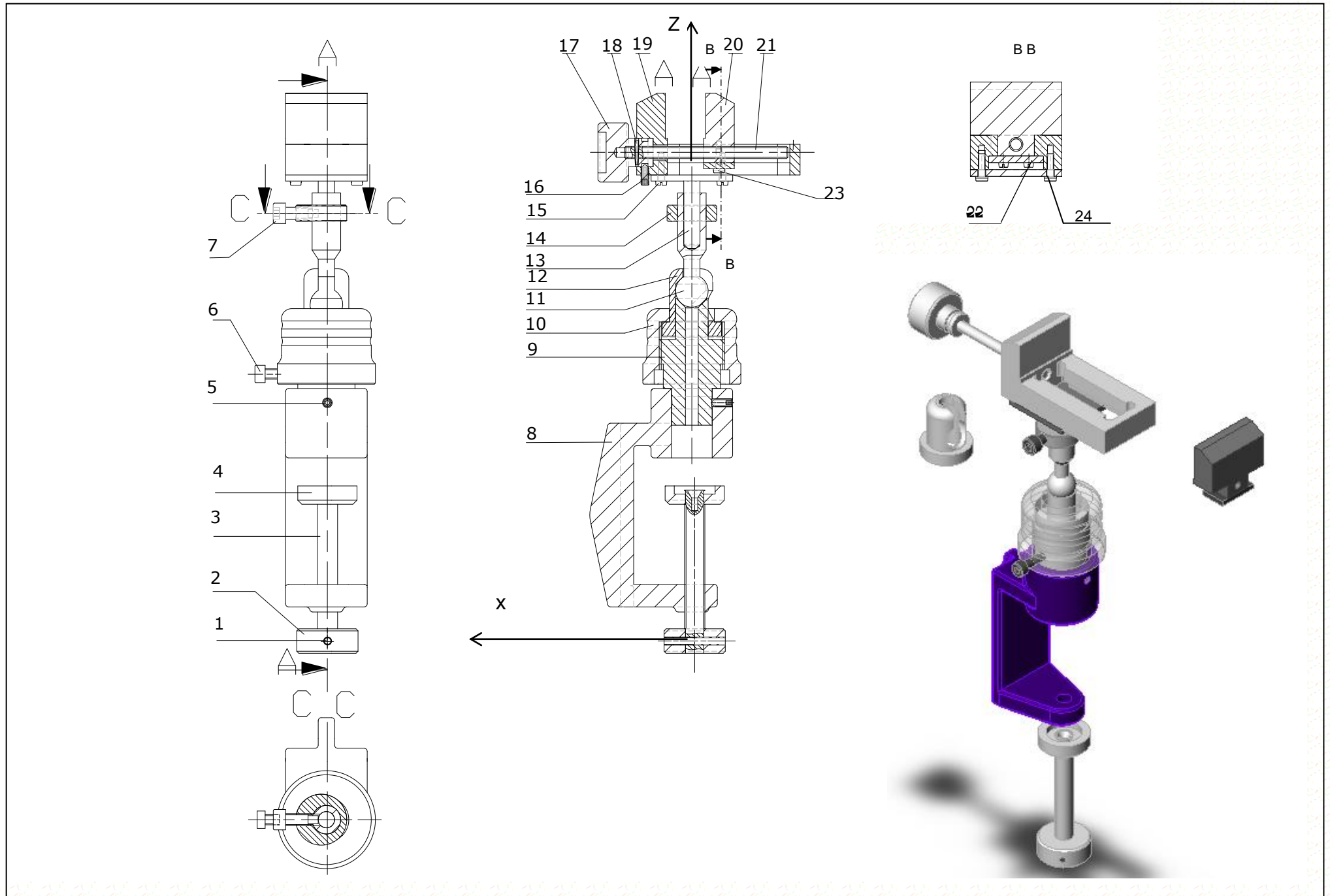
MINI ETAU ORIENTABLE



MISE EN SITUATION :

Pour une bonne prise des pièces (soumises à des faibles efforts) aux ateliers de plomberie, d'électricité ou de bijouterie, et pour faciliter la tâche de l'ouvrier ; on dispose d'un mini étau dit orientable

DESSIN D'ENSEMBLE : Voir page 2 du dossier technique



LYCEE KHAZNADAR
DEVOIR DE CONTROLE N°2

Proposé par Mr Mlaouhi slaheddine
Niveau 3ème science technique

NOMENCLATURE

24	1	Plaque		
23	2	Vis CS		
22	1	Plaque de blocage		
21	1	Axe fileté		
20	1	Mors mobile		
19	1	Mors fixe		
18		Goupille élastique		
17	1	Poignée		
16	1	Vis sans tête Hc		
15	4	Vis CS		
14	1	Rondelle de blocage		
13	1	Axe support		
12	1	support rotule supérieur		
11	1	Axe rotule		
10	1	Ecrou de blocage rotule		
9	1	Support rotule inférieur		
8	1	corps		
7	1	Vis de blocage M6		
6	1	Vis M5		
5	1	Vis sans tête HC M4		
4	1	Plaqueur		
3	1	Axe fileté		
2	1	poignée		
1	1	Goupille élastique		
Rep	Nbr	DESIGNATION	MATIERE	OBSERVATION

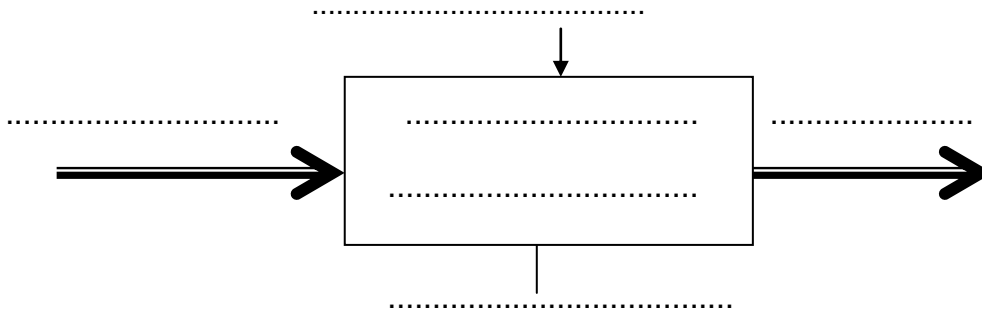
LYCEE KHAZNADAR

MINI ETAU ORIENTABLE

Dessiné par :
Mlaouhi S

I – Modélisation : *

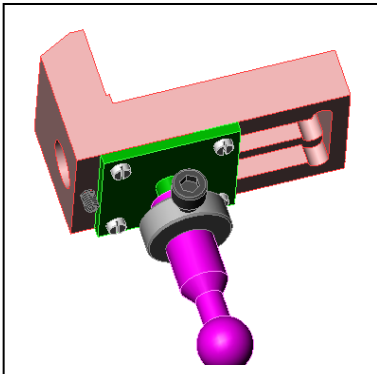
Compléter l'actigramme niveau A-0 du système mini étou orientable :



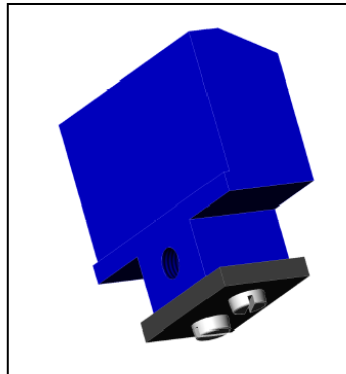
II – Schéma cinématique :

En se référant aux dessins d'ensemble page 2 du dossier technique :

1 – chercher les classes d'équivalence des pièces cinématiquement liées et compléter le graphe des liaisons :



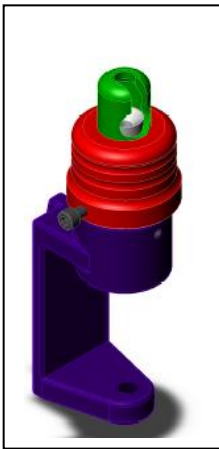
A : ...19.....



B : ...20.....



C : ...17,.....



D : ...8,13,.....

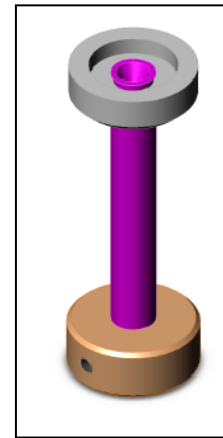
(A)

(B)

(C)

(D)

(E)



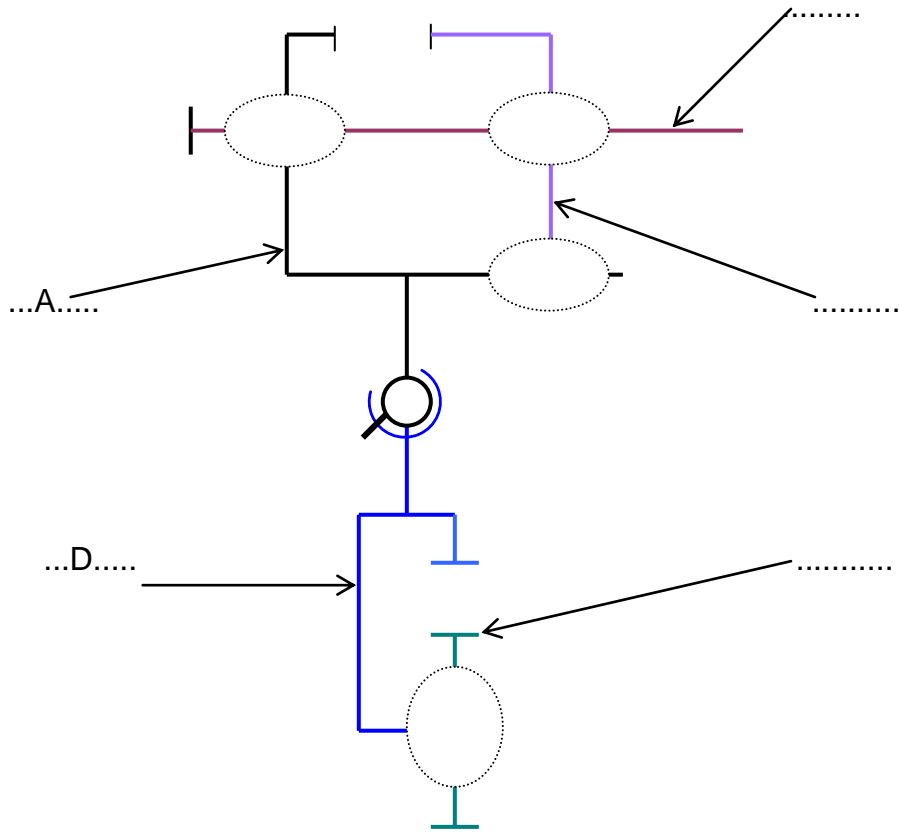
E : ..3,

Graphe des liaisons

2 – remplir le tableau des liaisons suivant :

Classes	Modèle cinématique	Type de liaison
...A./D		Sphérique a doigt

3 – Compléter le schéma cinématique du mini étau orientable :



4 – Compléter le tableau suivant

	Mouvements possibles	Formes des surfaces en contact (section du guidage)	Type de frottement	Conclusion
B/A

5 – Critiquer la solution proposée par le constructeur pour le guidage de B/A et proposer une solution

.....

6 – donner la fonction des éléments suivant :

- Ecrou de blocage (10) :

- Rondelle de blocage (14) + vis (7) :

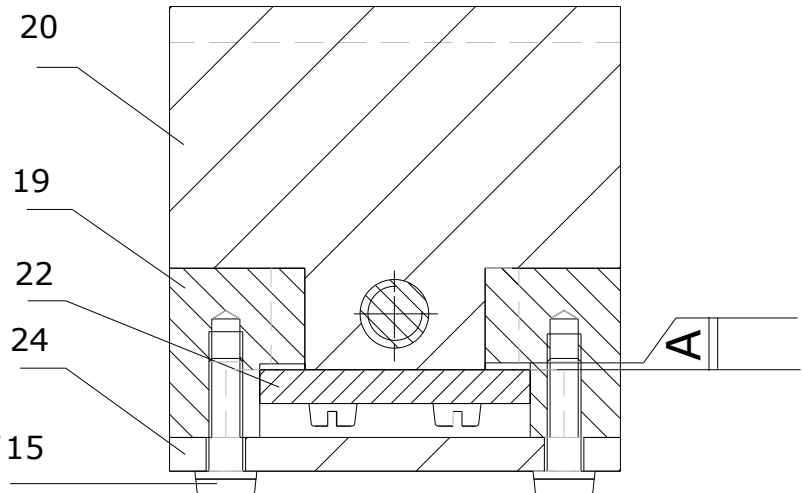
- L'ensemble des pièces (2+3+4) :

IV- Cotation fonctionnelle :

Tracer la chaîne de cote relative a la cote condition **A** puis déterminer la cote **A19** de la pièce 19
 On donne $A_{20} = 5 \pm 0,1$, $A = 1 \pm 0,15$

.....

A19 =



V - Dessin de définition : compléter le dessin de définition du mors mobile par

- vue de face en coupe B-B
- Vue de dessus

