

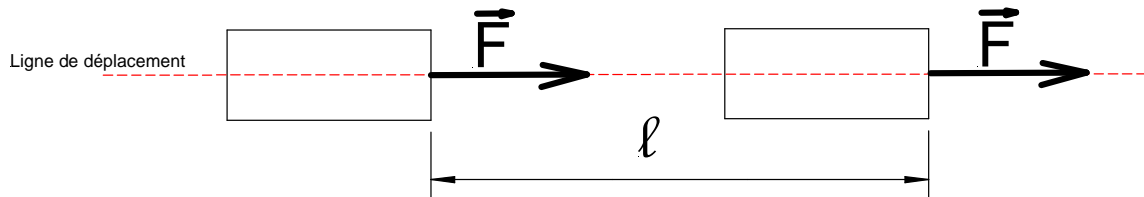
TRAVAIL et PUISSANCE

Le travail est noté par la lettre W

L'unité de travail est le Joule (symbole J)

I) Travail d'une force :

Il y a travail lorsque le point d'application d'une force se déplace.

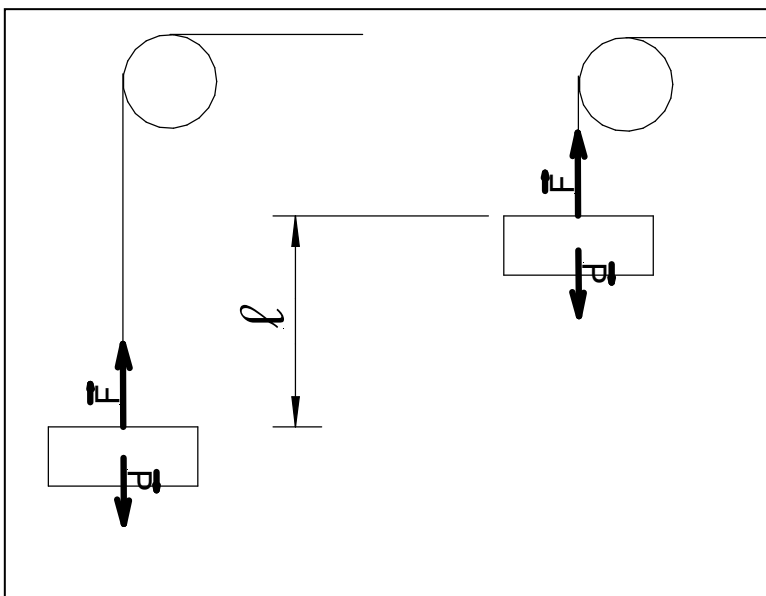


La droite d'action de la force \vec{F} est confondue avec la ligne de déplacement du solide.

Dans ce cas le travail de la force \vec{F} est égal au produit de son intensité par la longueur du déplacement de son point d'application.

$$W = |\vec{F}| \cdot \ell$$

1 Joule = 1 Newton * 1 mètre



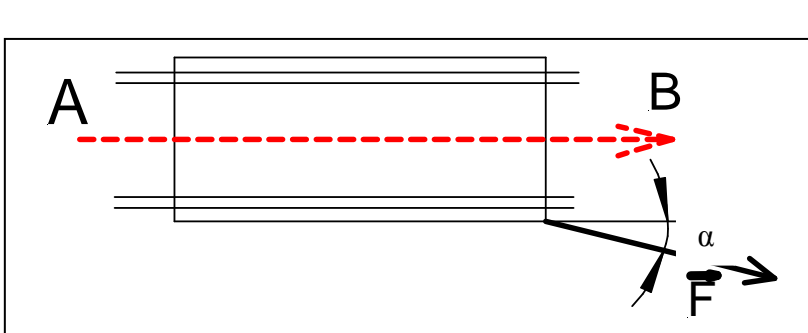
Au cours de la montée de la charge, la force F est supérieur au poids P. Le déplacement a le même sens que la force F.

F est alors une force motrice et le travail qu'elle accomplit est un travail moteur.

Par contre le poids P tend à s'opposer au déplacement, c'est une force résistante qui effectue un travail résistant

II) Travail moteur, travail résistant

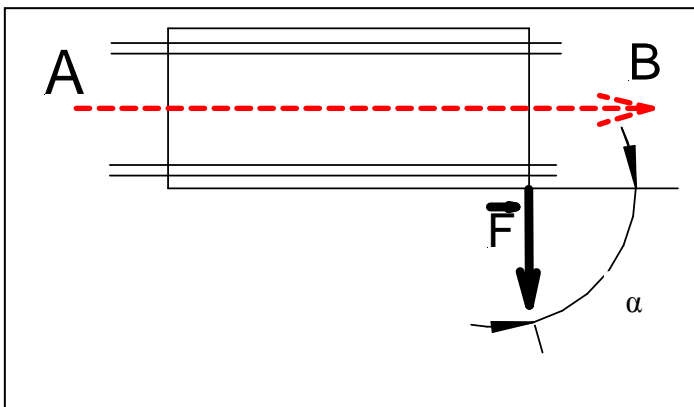
Un wagonnet se déplace sur une voie rectiligne, le sens de parcours est de A vers B.



→
La force F favorise le déplacement.
→
Le travail de la force F est moteur

$$W = \|\vec{F}\| * l * \cos\alpha$$

Le travail de la force F est moteur



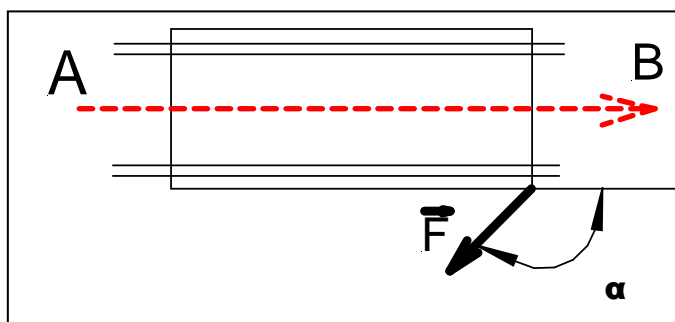
La force est perpendiculaire au déplacement.

$$W = \|\vec{F}\| * l * \cos\alpha$$

$$\alpha = 90^\circ \quad \cos\alpha = 0$$

donc $w = 0$

Le travail d'une force perpendiculaire au déplacement est nul.



→
La force \vec{F} s'oppose au déplacement.

$$90^\circ < \alpha < 180^\circ$$

Le cos de α est négatif donc ;

$W = \|\vec{F}\| * l * \cos\alpha$ est négatif

Le travail est dit résistant.

PUISSANCE

La puissance est liée au travail et à la durée.

Unité de puissance :

La mesure de la puissance d'une force se déduit du quotient w/t , avec w en joules et t en secondes.

Le symbole utilisé est \mathcal{P}

L'unité de puissance dans le SI est le watt (w)

1 watt est la puissance d'une machine qui effectue un travail de 1 joule chaque seconde.

$$1 w = 1 \text{ joule}/1\text{sec}$$

On emploie encore une ancienne unité, le cheval vapeur.

$$1 cv = 736 w$$

Remarque :

Si la puissance est exprimée en watt et la durée en heures, le travail est mesuré en watt.heures

$$1wh=3600 \text{ Joules}$$

$$1kwh=3600kJ$$

Puissance d'une force agissant sur un corps en translation

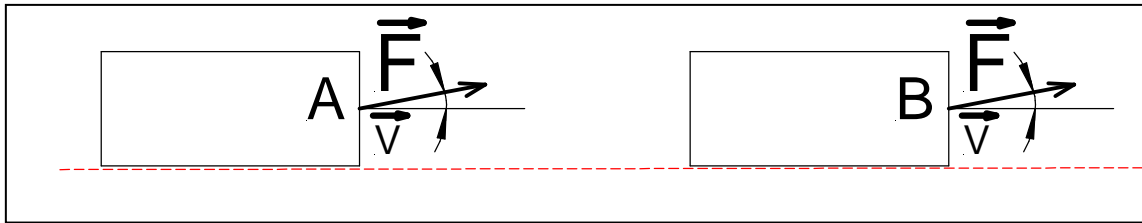


La force F a le même sens que le déplacement et par conséquent le même sens que le vecteur vitesse.

La puissance mise en jeu par la force \vec{F} est donnée par l'expression :

$$\mathcal{P} = \|\vec{F}\| * \|\vec{V}\|$$

- _ La force \vec{F} est une constante
- _ Le mouvement est uniforme donc la vitesse V est constante.



La force \vec{F} n'a pas la même ligne d'action que le déplacement.
 α est l'angle formé par la force \vec{F} et le vecteur vitesse \vec{V} .

Dans ce cas la puissance est donnée par l'expression :

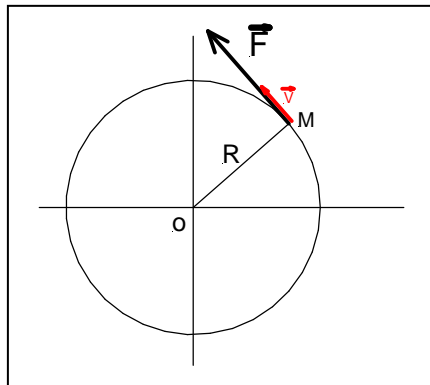
$$P = \|\vec{F}\| * \|\vec{V}\| * \cos\alpha$$

→

$\|\vec{F}\| * \cos\alpha$ est la projection de la force \vec{F} sur la ligne de déplacement.

Puissance d'une force agissant sur un corps en rotation

1) La force \vec{F} est tangentielle



La trajectoire du point M est un cercle de centre O. Ce point M a une vitesse \vec{V} .

La puissance est égale à :

$$P = \|\vec{F}\| * \|\vec{V}\|$$

→

$\|\vec{F}\|$ est la force tangentielle exprimée en Newton

$\|\vec{V}\|$ est la vitesse circonférentielle en m/s, elle peut être aussi exprimée en fonction de la vitesse angulaire ω .

$$v = \omega \cdot R$$

en remplaçant v par sa valeur dans la formule de la puissance, on a :

$$P = \|\vec{F}\| \cdot \omega \cdot R$$

P en watts \rightarrow
 $\|\vec{F}\|$ en Newtons
 ω en Radians/sec
 R rayon en mètres

En reprenant le produit la formule : $P = \|\vec{F}\| \cdot \omega \cdot R$ on voit que le produit $\|\vec{F}\| \cdot R$ correspond au moment de la force \vec{F} par rapport au point O . on peut donc écrire :

$$P = \mathcal{M}_O \vec{F} \cdot \omega$$

avec $\mathcal{M}_O \vec{F}$ en Nm

$$\omega = 2\pi N$$

Si la vitesse est donnée en Tours/sec, on a :
 ω en radians/sec

En conclusion

La puissance instantanée d'une force s'exerçant sur un solide en rotation autour d'un axe fixe est égal au produit du moment de cette force par rapport au centre de rotation par la vitesse angulaire du solide.

Donc :

$$P = \mathcal{M}_O \vec{F} \cdot \omega$$

Le $\mathcal{M}_O \vec{F}$ correspondant au couple de rotation, nous avons :

$$P = c \cdot \omega$$

Exemple : Un moteur électrique tourne à la vitesse de 1500 Tr/min, le couple moteur est de 60 N.m .

Calculer la puissance du moteur.

$$N = 1500 \text{ Tr/min} \quad \longrightarrow \quad 1500/60 = 25 \text{ Tr/sec}$$

$$\omega = 2\pi N \quad \omega = 2 * 3.14 * 25$$

$$\omega = \underline{157 \text{ rd/sec}}$$

$$P = c . \omega \quad \longrightarrow \quad P = 60 * 157 \quad \underline{P = 9420 \text{ w}}$$