

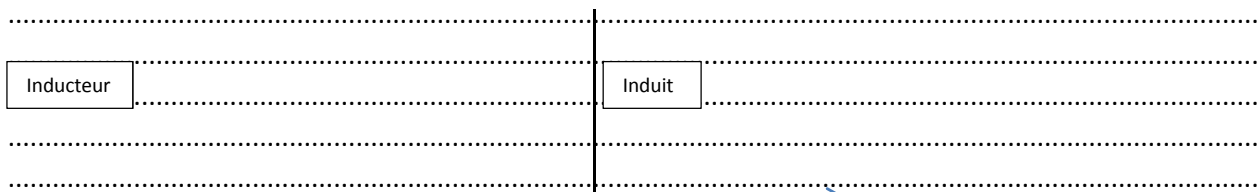
I / MOTEUR A COURANT CONTINU

Un monte-charge est équipé d'un moteur à courant continu, à excitation indépendante. L'intensité du courant d'excitation est maintenue constante pendant tout le problème. Les caractéristiques nominales du moteur sont les suivantes :

- **Puissance Utile** : 8KW
- **Inducteur** : tension aux bornes de l'inducteur : $U_{exN} = 500V$; Intensité du courant d'excitation : $i_{exN} = 1A$.
- **Induit** : tension aux bornes de l'induit : $U_N = 500V$; Intensité du courant de l'induit : $I_N = 20A$; Fréquence de rotation : $n_N = 3820 \text{ tr.min}^{-1}$, soit une vitesse angulaire $\Omega_N = 400\text{rd/s}$, et une résistance de l'induit : $R = 1\Omega$.

1) A propos de l'inducteur :

- a- Rappeler le rôle de l'inducteur ? :
- b- Calculer la puissance d'excitation absorbée par l'inducteur ; et sous quelle forme d'énergie est-elle transformée ?.....
- c- Représenter le modèle équivalent de l'inducteur lorsqu'il est alimenté par source continue.



2) A propos de l'induit : *Le moteur fonctionne à son régime nominal :*

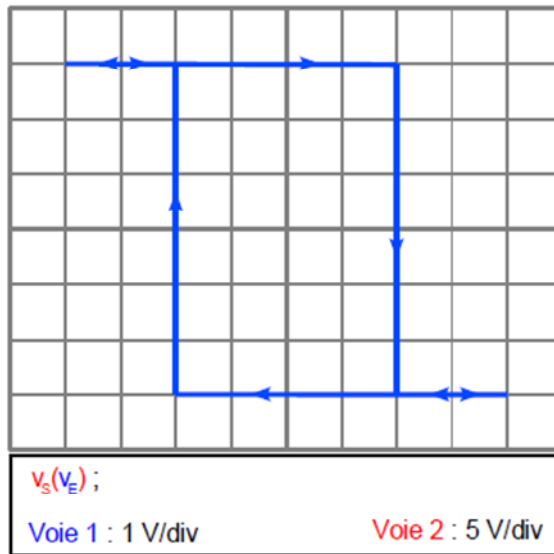
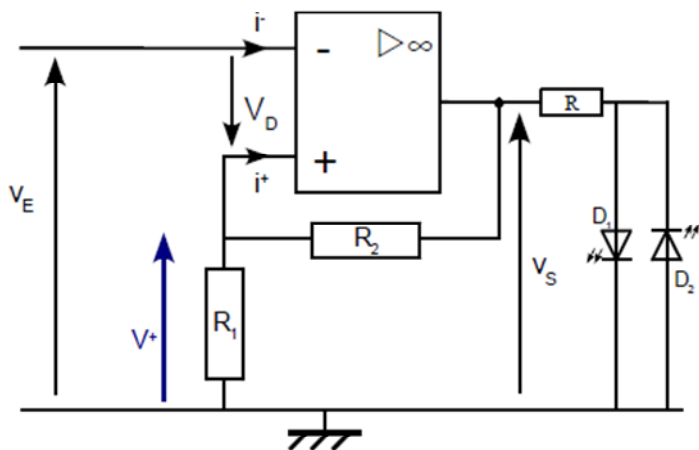
- a- Représenter le modèle équivalent de l'induit du moteur.
- b- Calculer littéralement puis numériquement pour le fonctionnement nominal :
 1. La puissance absorbée par le moteur P_{aN} :
 2. La F.é.m E' :
 3. La puissance électromagnétique P_{em} :
 4. Le moment du couple électromagnétique T_{em} :
 5. Les pertes collectives (pertes mécaniques et magnétique).....
 6. Le moment du couple utile T_u :
 7. Le rendement de l'induit η :
 8. Déduire des pertes collectives, l'intensité que ce moteur absorberait dans un fonctionnement à vide :

9. Calculer les pertes joules à vide P_{j0} :

 10. L'expression générale de la f.é.m du moteur peut s'écrire de la forme $E' = K \cdot \Omega$; car le flux est constant (courant d'excitation constant), en déduire la valeur de K (préciser son unité).

II / A.L.I

Soit le montage et la caractéristique $v_s (v_E)$ ci-dessous :
 L'amplificateur est parfait.

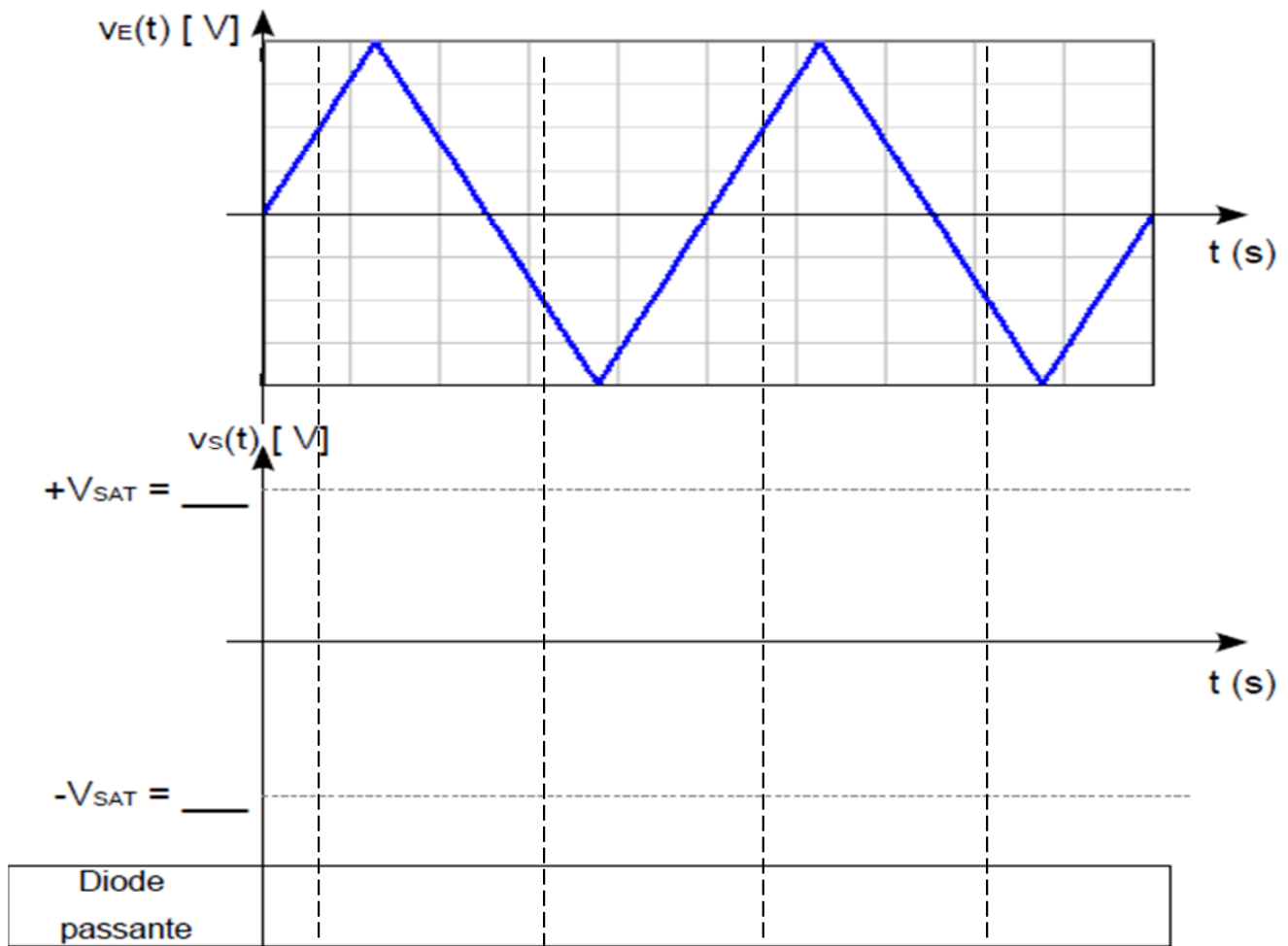


- 1- Quel est le mode de fonctionnement de cet amplificateur ?.....
- 2- D'après la caractéristique $v_s(v_E)$, quelles sont les deux valeurs des tensions seuils, ainsi que les deux valeurs extrêmes de $v_E(t)$
- 3- En déduire aussi les valeurs des tensions d'alimentation de cet amplificateur $+V_{cc}$ et $-V_{cc}$?
- 4- Etablir les expressions des tensions de seuils V_H et V_S en fonction de R_1 , R_2 , et V_{sat}

- 5- Quelle est alors la valeur de la résistance R_1 si $R_2 = 22K\Omega$

- 6- Tracer sur l'oscillogramme de $v_E(t)$ les tensions V_H , V_B et en concordance des temps $v_s(t)$ ainsi que l'état des diodes LED (passante ou bloquée, sur la page 3/4)

- 7- Quel est le rôle de la résistance R placée devant les LED, « D1 » et « D2 »?.....



III / Programmation « PIC » : Soit le **GRAF CET** codé microcontrôleur pour commander un moteur asynchrone triphasé, proposer un programme gérant cette commande.

