

Lycée rue ibn sina kebili

Prof : Mme M.Rania

Niveau : 4eme science 1+2

Duré : 2heurs

Devoir de contrôle N°III

Nom.....prénom

4ème scienceN° NOTE/20

Remarque: le devoir contiens 4 page et la repense doit être sur un double feuille qui contiens la signature du professeur et cette feuille à rendre.

I /QCM

N.B : Toute réponse fausse annule la note attribuée à l'item.

- 1) **L'ovocyte II et le premier globule polaire ont en commun :**
 - a) les 2 cellules comportent n chromosomes
 - b) les 2 cellules comportent 2 n chromosomes
 - c) les 2 cellules sont issues de la division réductionnelle
 - d) les 2 cellules sont issues de la division équationnelle
- 2) **La phase postovulatoire (ou phase lutéinique ou lutéale) d'un cycle sexuel normal chez la femme est caractérisée par :**
 - a) le développement du corps jaune
 - b) la maturation d'un follicule mûr
 - c) une production abondante de l'hormone folliculostimulante (FSH)
 - d) une production abondante de progestérone
- 3) **Le rôle du placenta consiste à :**
 - a) sécréter la HCG (hormone gonadotrophique chorionique)
 - b) sécréter l'hormone lutéinisante (LH)
 - c) assurer les échanges nutritifs entre la mère et le fœtus
 - d) empêcher le passage de tous les anticorps maternels au fœtus
- 4) **Le développement maximal de l'endomètre (muqueuse utérine) est observé au cours de la phase :**
 - a) ovulatoire
 - b) menstruelle
 - c) prémenstruelle
 - d) postmenstruelle
- 5) **Le taux de l'hormone lutéinisante (LH) se maintient à un taux constant et élevé chez une femme :**
 - a) enceinte
 - b) ménopausée ou ovariectomisée
 - c) à cycle sexuel normal
 - d) à cycle sexuel sous pilule combinée
- 6) **Les fuseaux neuromusculaires sont des récepteurs sensoriels qui :**
 - a) interviennent dans le réflexe myotatique
 - b) interviennent dans le réflexe cardiomodérateur
 - c) sont sensibles à la variation de la pression artérielle
 - d) sont sensibles à l'étirement du muscle qui les renferme

- 7) Dans la spermatogenèse, la réduction du nombre de chromosomes des cellules germinales se produit au cours de la phase :
- de multiplication
 - de différenciation
 - d'accroissement
 - de maturation
- 8) Dans le cas d'une cellule germinale à $2n = 46$ chromosomes, le nombre de types de gamètes obtenus par brassage interchromosomique est :
- 2^{46}
 - 2^{23}
 - 23^2
 - 46^2

II – Neurophysiologie (4 points)

La propagation du message nerveux le long de la fibre nerveuse et sa transmission à travers les synapses se font dans un seul sens.

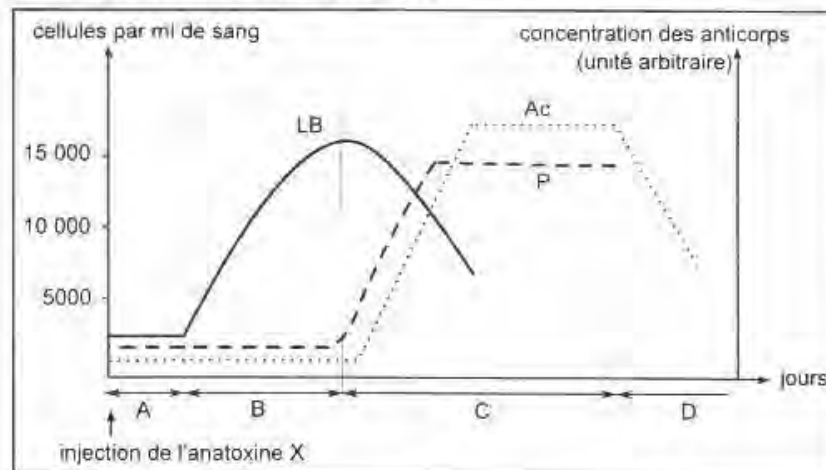
- Expliquez, schéma à l'appui, le mécanisme de la propagation unidirectionnelle du message nerveux le long d'une fibre nerveuse myélinisée.
- Citez, dans l'ordre chronologique, les événements qui se produisent au cours de la transmission synaptique au niveau d'une synapse neuroneurionique excitatrice.

DEUXIEME PARTIE (12 points)

I – Immunité (6 points)

Afin de préciser certains aspects du déroulement de la réponse immunitaire spécifique, on réalise les expériences suivantes :

- Dans les jours qui suivent l'injection d'une toxine X atténuée (anatoxine X) à un animal, on compte le nombre des lymphocytes B (LB) et des plasmocytes (P) par millilitre de sang et on fait le dosage des anticorps anti-toxine X libres (Ac) dans le sang de cet animal. Le document 1 représente les résultats obtenus.



Document 1

- Identifiez, en le justifiant, la nature de la réponse immunitaire représentée par le document 1.
- Expliquez, en utilisant vos connaissances, l'évolution quantitative des éléments représentés par les graphes du document 1.
- Identifiez chacune des phases A, B, C et D de la réponse immunitaire.

- 2) Afin de préciser les conditions nécessaires à la production des anticorps anti-toxine X (Ac), on injecte de l'anatoxine X à trois souris de même souche : une souris 1 normale, une souris 2 thymectomisée (ayant subi l'ablation du thymus) et une souris 3 thymectomisée et à laquelle on a injecté des lymphocytes T de la souris 1. Après 15 jours, on prélève le sérum de chacune des trois souris et on le place en présence de la toxine X. Le document 2 représente les résultats obtenus.

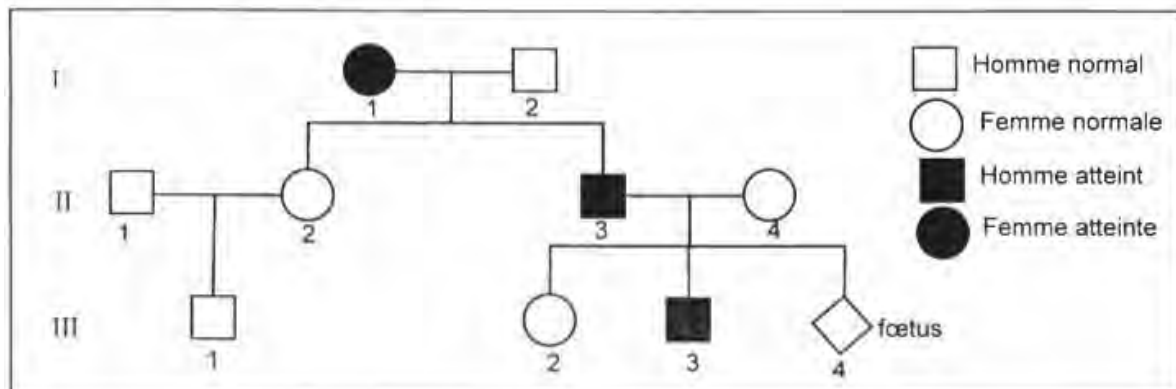
Expériences	Expérience 1	Expérience 2	Expérience 3
	Sérum de la souris 1 + toxine X	Sérum de la souris 2 + toxine X	Sérum de la souris 3 + toxine X
Résultats	Formation d'un complexe immun	Pas de formation d'un complexe immun	Formation d'un complexe immun

Document 2

- a- Analysez les données expérimentales précédentes en vue d'expliquer les résultats obtenus.
 b- Proposez une expérience qui montre la nécessité des macrophages dans la production des anticorps anti-toxine X (Ac).

II – Génétique humaine : (6 points)




Le document 3 représente l'arbre généalogique d'une famille dont certains membres sont atteints d'une maladie héréditaire.



Document 3

- 1- Exploitez les données du document 3 pour discuter chacune des hypothèses suivantes
- Hypothèse 1 : l'allèle responsable de la maladie est récessif et porté par un autosome.
 - Hypothèse 2 : l'allèle responsable de la maladie est dominant et porté par un autosome.
 - Hypothèse 3 : l'allèle responsable de la maladie est récessif et porté par le chromosome sexuel X.
 - Hypothèse 4 : l'allèle responsable de la maladie est dominant et porté par le chromosome sexuel X.

- 2- Pour vérifier les hypothèses envisagées dans la première question, on fait, par la technique de l'électrophorèse, l'analyse des fragments d'ADN correspondant aux allèles A₁ et A₂ du gène impliqué dans la maladie, des deux individus I₁ et III₂.
Les résultats sont représentés par le document 4.

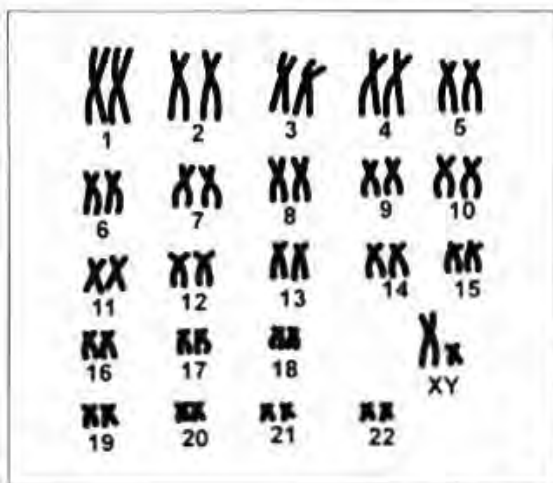
Individu	I ₁	III ₂
Fragment d'ADN		
A ₁		
A ₂		

Document 4

A partir de l'exploitation des documents 3 et 4

- a – identifiez, parmi les allèles A₁ et A₂, l'allèle normal et l'allèle responsable de la maladie
b – précisez, parmi les hypothèses envisagées dans la première question, les hypothèses à retenir. Justifiez votre réponse.

- 3- La femme II₄ est inquiète quant à l'état de santé de son futur enfant III₄ (foetus). Pour se rassurer, elle consulte son médecin. Celui-ci établit le caryotype du foetus ainsi que le nombre d'allèles correspondant au gène étudié chez la femme II₄ et chez son foetus.
Les résultats sont représentés par les documents 5 et 6.



Document 5 caryotype du foetus

Individu	Femme II ₄	Foetus
Fragment d'ADN		
A ₁	1	0
A ₂	1	2

Document 6 nombre d'allèles chez la femme II₄ et son foetus

À partir de l'analyse des documents 5 et 6

- précisez laquelle des hypothèses précédentes est à retenir
- précisez le phénotype du foetus

- 4- Ecrivez les génotypes des individus I₂ et II₁.

