

**DEVOIR DE CONTROLE N°1**  
Epreuve : Génie électrique  
Classe : 4<sup>ème</sup> Sc & T 2  
Préparé par : **Mr. RAOUAFI ABDALLAH.**

**Constitution du sujet:**

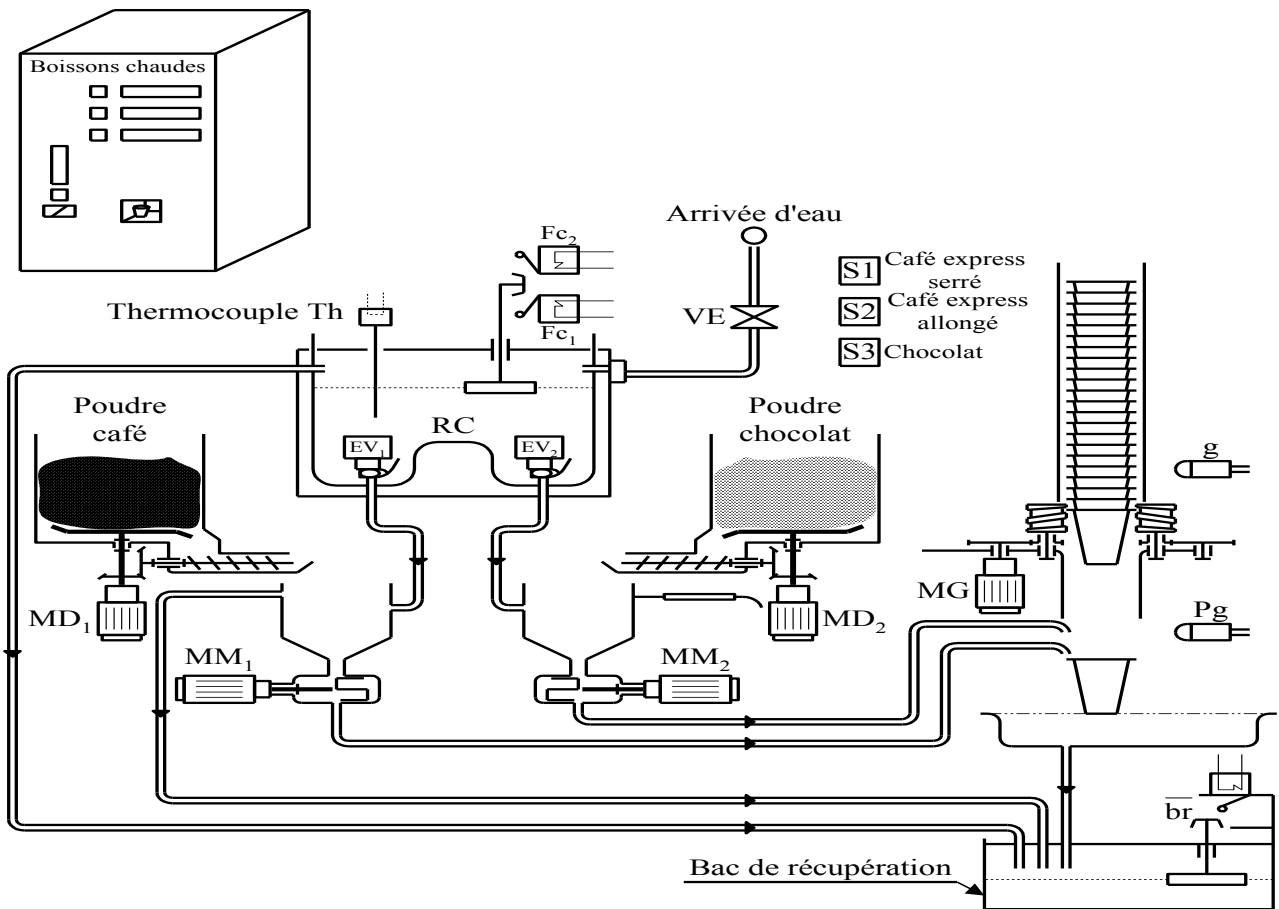
- \*\* Un dossier technique : pages 1/3, 2/3 et 3/3 (Lecture en 12 mn).
- \*\* Des feuilles réponses : pages 1/4, 2/4, 3/4, et 4/4 à rendre à la fin de l'épreuve.

**OBSERVATION : Aucune documentation n'est autorisée.**

*Systeme technique :* Distributeur automatique de boissons chaudes.

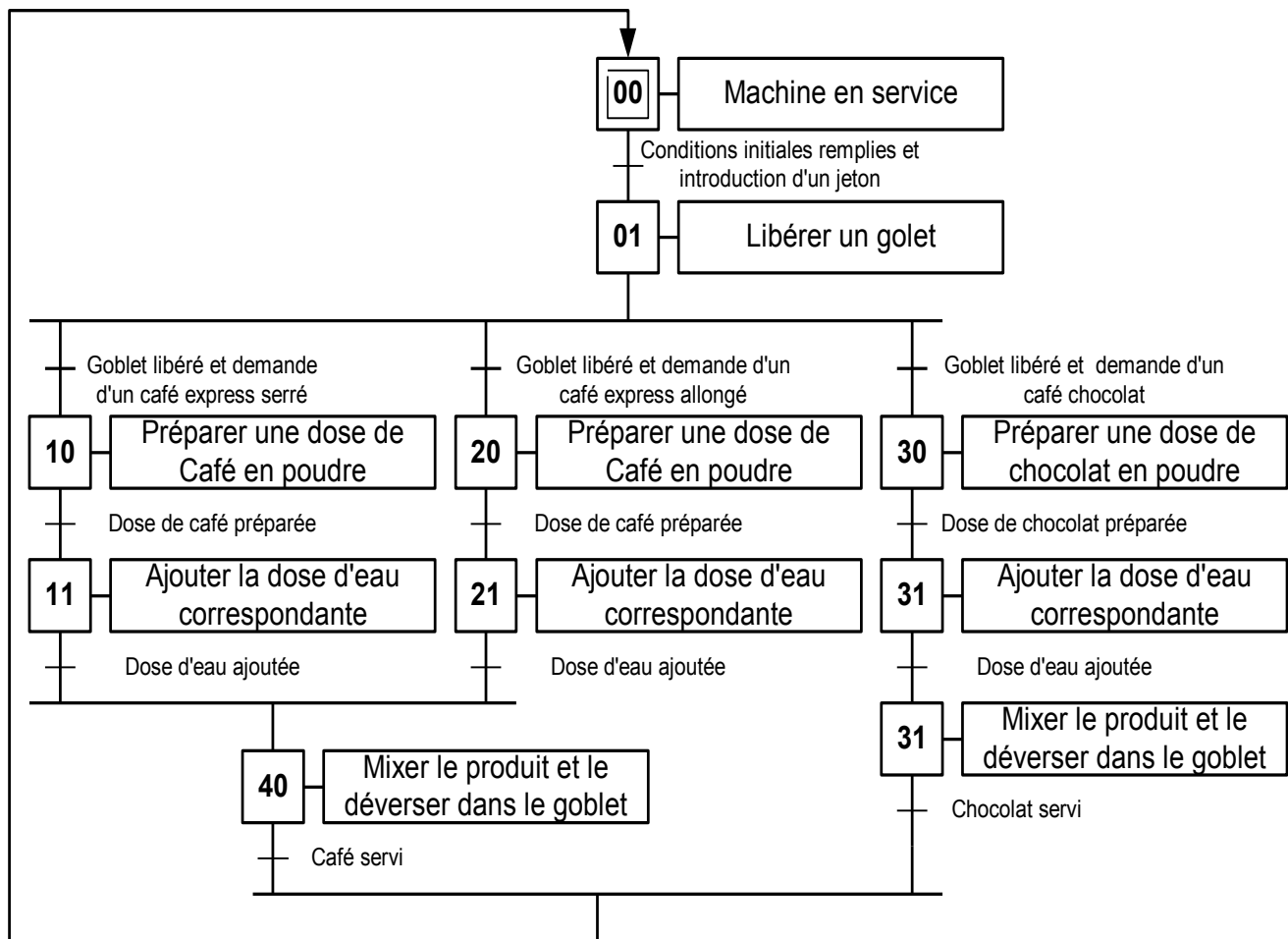
**I/ PRESENTATION DU SYSTEME :**

Ce sujet s'appuie sur une maquette didactique qui permet d'illustrer certaines fonctions assurées par un distributeur automatique de boissons chaudes. La structure de cette maquette est différente du système réel. Le schéma ci-dessous décrit le système automatique de cette maquette qui permet de servir automatiquement des boissons chaudes. Le client, après introduction du jeton, exprime son choix parmi les trois boissons offertes par l'appareil : café express serré, café express allongé ou chocolat.



## II/ FONCTIONNEMENT :

Le fonctionnement du système est décrit par le **GRAFCET** selon le point de vue système suivant :

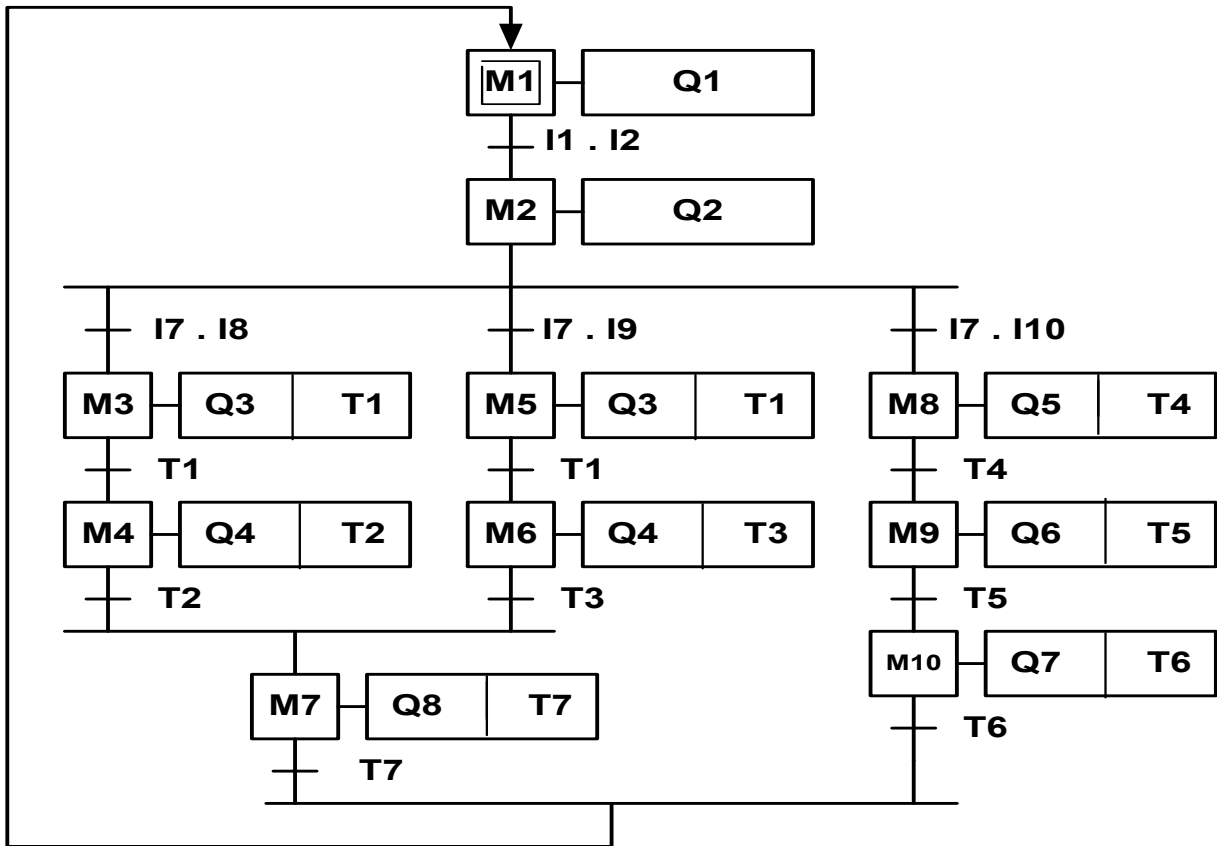


### Remarques :

- ❖ L'introduction d'un jeton dans le monnayeur, provoque la fermeture d'un contact « **m** ».
- ❖ **S1** , **S2** et **S3** sont des boutons poussoirs qui permettent à l'utilisateur de choisir la boisson désirée
- ❖ Les conditions initiales sont les suivantes :
  - Présence Goblet dans le magasin à Gobelets (capteur « **g** »).
  - Bac de récupération non rempli (capteur « **br** »).
  - Commutateur de chauffage « **cc** » actionné.
  - Information du thermocouple « **th** » indiquant que l'eau est chauffée.
  - Niveau d'eau dans le chauffe-eau suffisant (capteur « **fc1** »).
- ❖ On notera **x** la variable binaire qui prend la valeur « **1** » si toutes les conditions initiales sont remplies

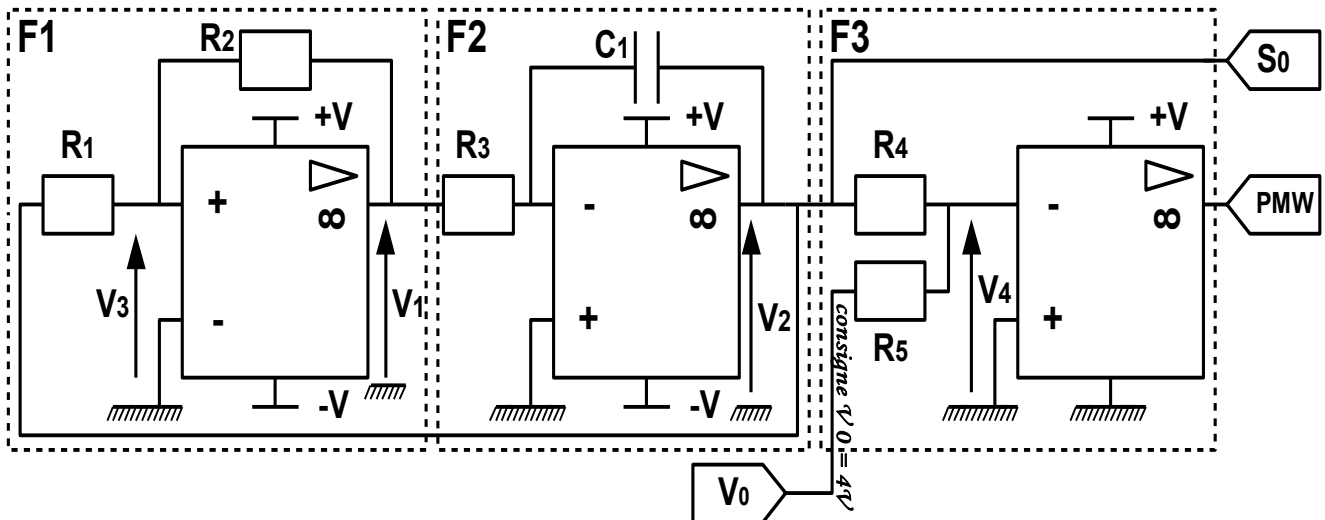
## III/ GRAFCET CODE AUTOMATE :

Le distributeur automatique de boissons chaudes est géré par un Automate Programmable Industriel « **API** » type **ÆG A020**, dont le **GRAFCET** codé automate est le suivant :



#### IV/ COMMANDE DU MOTEUR MM1 :

→ Elaboration des signaux  $V_2$  et M.L.I (en anglais P.M.W).



Nota : Les  $\mathcal{A}LI$  sont supposés parfaits.

Application numérique :  $C_1=3.3\mu F$  ;  $R_1=13.3K\Omega$  ;  $R_2=15K\Omega$  ;  $R_3=8.55K\Omega$   
 $R_4=22K\Omega$  ;  $R_5=22K\Omega$  ;  $+V=+15V$

