

## Série n° 6

(Loi d'Ohm – Classification périodique)

### Exercice n° 1 :

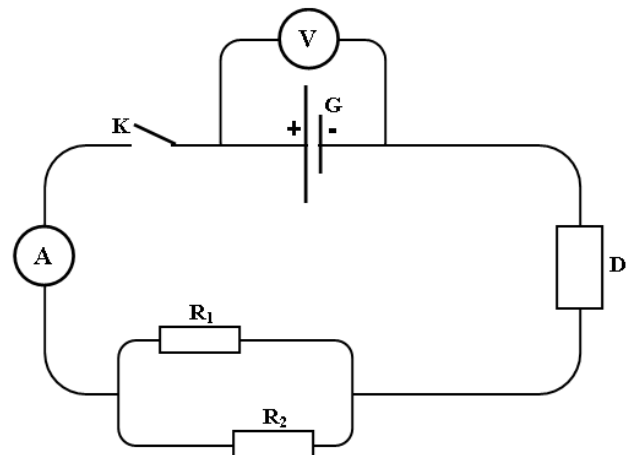
- 1) Un circuit comporte en série : un générateur ( $E = 5 \text{ V}$  ;  $r = 1 \Omega$ ), un résistor de résistance  $R = 2 \Omega$  et un moteur ( $E' = 1 \text{ V}$  ;  $r' = 0,5 \Omega$ ).
  - a. Représenter le schéma du montage de ce circuit.
  - b. Tracer la caractéristique intensité-tension du générateur.
  - c. En déduire la valeur de courant de court-circuit  $I_{CC}$  du générateur. Comparer cette valeur avec la valeur théorique.
- 2) On ajoute au circuit précédent un deuxième générateur, en série avec le premier, de caractéristiques inconnues et un ampèremètre.
  - a. Faire un schéma du nouveau montage.
  - b. L'ampèremètre indique une valeur de  $1,8 \text{ A}$ . Calculer la tension aux bornes du résistor et celle aux bornes du moteur.
  - c. Calculer la tension aux bornes du deuxième générateur.
  - d. Sachant que la somme des tensions aux bornes des deux générateurs est de la forme :  $U = 7,66 + 2,2 I$  ; En déduire les grandeurs physiques caractérisant le deuxième générateur.
- 3) On ajoute maintenant au circuit un troisième générateur, en dérivation avec le deuxième générateur et lui est identique. Déterminer les grandeurs caractéristiques du générateur équivalent.

### Exercice n° 2 :

On considère le circuit électrique représenté ci-contre, où  $D$  est un dipôle électrique inconnu et  $G$  est un générateur de fem  $E = 22 \text{ V}$ .

Lorsque le générateur fournit un courant électrique d'intensité  $I = 0,5 \text{ A}$ , le voltmètre indique  $U = 20 \text{ V}$ .

- 1) L'interrupteur  $K$  étant ouvert, quelles sont les indications de l'ampèremètre et du voltmètre ?
- 2) L'interrupteur  $K$  est maintenant fermé.
  - a. Rappeler la loi d'Ohm relative à un résistor.
  - b. Déterminer la résistance équivalente  $R_{\text{éq}}$  de la branche  $AB$  du circuit, sachant que la tension aux bornes du dipôle  $D$  est  $U_D = 12 \text{ V}$ .
  - c. Déduire la valeur de la résistance  $R_2$  sachant que  $R_1 = 20 \Omega$ .
- 3) Déterminer les intensités des courants  $I_1$  et  $I_2$  traversant respectivement  $R_1$  et  $R_2$ .
- 4) Déterminer la puissance électrique reçue par le résistor  $R_1$ .
- 5) La puissance dissipée par effet joule dans le dipôle  $D$  est  $P_J = 6 \text{ W}$ .
  - a. Déduire, en le justifiant, la nature du dipôle  $D$ .
  - b. Déterminer la grandeur caractéristique du dipôle  $D$ .
  - c. Déterminer l'énergie électrique consommée par le dipôle  $D$  pendant  $0,5 \text{ heure}$ .



**Exercice n° 3 :**

On donne les schémas de Lewis des quatre éléments chimiques inconnus suivants :



- 1) Les éléments **A** et **C** appartiennent à la **3<sup>ème</sup> période**. Les éléments **B** et **D** appartiennent à la **2<sup>ème</sup> période**.
  - a. Donner la structure électronique des atomes correspondants à ces éléments.
  - b. Déduire le numéro atomique de chacun de ces éléments.
- 2) Deux éléments de cette liste appartiennent à la même famille. Lesquels ? Justifier la réponse.
- 3) L'élément **A** est le chlore (**Cl**), son nombre de masse est égal à **35**. L'élément **D** est le Bore (**B**), son nombre de masse est égal à **11**.
  - a. Donner la composition et le symbole du noyau de chacun de ces deux éléments.
  - b. Expliquer la formation de l'édifice chimique formé par ces deux éléments. Donner sa formule.