

Lycée : Menzel Bouziane

Année scolaire : 2010/2011

Devoir de contrôle N °1

Durée : 2 Heures

Classe : 4^{ème} Sc.I₁₋₂

Matière : Sciences Physiques.

Prof : Benjeddou

Le sujet comporte 1 exercice de chimie et 2 exercices de physique

-On exige une application littérale avant chaque application numérique

-Toute réponse non justifier ne sera pas prise en considération

CHIMIE (5 points)

I/ On prépare **50mL** d'une solution (**S_A**) en dissolvant **1,2L** d'acide chlorhydrique gazeux (**HCl**) dans l'eau.

On donne le volume molaire des gaz **V_m=24L.mol⁻¹**.

1°) Ecrire l'équation chimique d'ionisation de l'acide chlorhydrique dans l'eau.

2°) Qu'observait-on si on verse quelques gouttes de BBT dans un échantillon de cette solution ?

3) Montrer que la concentration molaire de la solution (**S_A**) est **C_A=1mol.L⁻¹**.

II/ On dose un volume **V_B=20mL** d'une solution (**S_B**) de soude de concentration molaire **C_B** par la solution (**S_A**) d'acide chlorhydrique en présence de quelques gouttes du BBT. L'équivalence acido- basique est obtenue pour un volume **V_{AE}=20mL** de la solution titrante.

1°) Faire un schéma annoté du dispositif de dosage.

2) Ecrire l'équation chimique de la réaction du dosage. Quels sont ces caractéristiques ?

3°) a- Définir l'équivalence acido-basique.

b- Etablir une relation entre **C_B**, **V_B**, **C_A** et **V_{AE}** à l'équivalence. En déduire la concentration molaire **C_B** de la solution de soude.

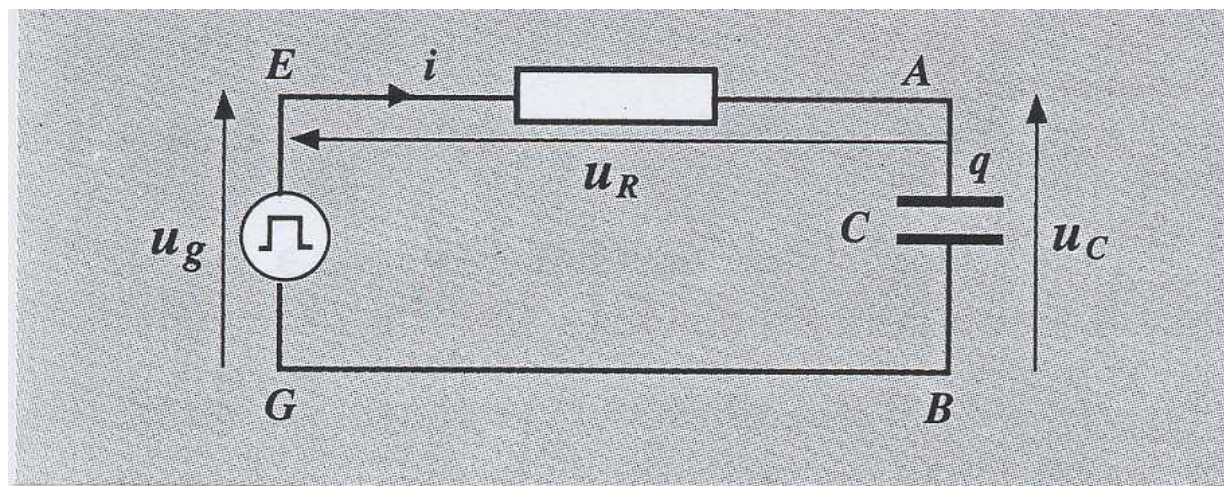
c- Quel est le pH du mélange à l'équivalence ?

PHYSIQUE (15 points)

Exercice N° 1 (7 points)

Un dipôle RC est constitué par un dipôle ohmique de résistance

$R = 100 \text{ k}\Omega$ en série avec un condensateur de capacité $C = 1 \text{ nF}$. Il est relié à un générateur de tension en créneaux de f.é.m $E = 10 \text{ V}$ pendant une demi-période, nulle pendant la demi-période suivante. Voir la figure ci-dessous



1°) Calculer la constante de temps τ du dipôle. Ecrire, l'équation différentielle à laquelle obéit la tension u_c aux bornes du condensateur :

a- Pendant les demi-périodes où la f.é.m. est E ;

b- Pendant les demi-périodes où la f.é.m. est nulle

2°) La date $t = 0$ est choisie à un instant où la f.é.m. passe brusquement de la valeur E à 0 . La tension aux bornes du condensateur à cette date est U_0 .

a- Vérifier que $u_c = U_0 \cdot e^{-t/\tau}$ est une solution de l'équation différentielle obtenue.

Au bout de quel intervalle de temps la tension u_c n'est-elle plus que le centième de sa valeur initiale ?

b- Quelle est l'expression de l'intensité dans le dipôle pendant la décharge ?

3°) La date $t = 0$ est maintenant choisie à un instant où la f.é.m. passe brusquement de la valeur 0 à E . Le condensateur est supposé initialement déchargé.

a- Vérifier que $u_c = U_1 \cdot (1 - e^{-t/\tau})$ est dans ces conditions solution de l'équation

différentielle. Que représente U_1 ?

b- Quelle est l'expression de l'intensité dans le dipôle pendant la charge ?

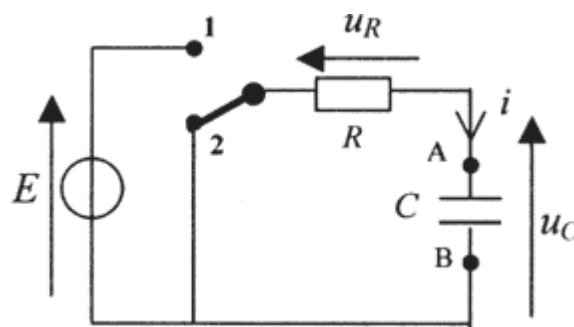
4) Application : la fréquence de la tension en créneaux est de 500 Hz . A la date $t = 0$, cette tension en créneaux passe brusquement de 0 à $E = 10 \text{ V}$, et le condensateur n'est pas chargé.

Représenter sur le même graphique l'évolution en fonction du temps, pour trois périodes de la source de tension :

- de la tension en créneaux u_g ;
- de la tension u_c aux bornes du condensateur ;
- de l'intensité du courant

Exercice N° 2(8points)

Le montage ci-après permet d'étudier l'évolution de la tension u_c aux bornes d'un condensateur de capacité C en série avec une résistance R . Le commutateur (interrupteur à plusieurs positions) a deux positions possibles repérées par **1** et **2**. Une interface, reliée à un ordinateur, permet de saisir les valeurs instantanées de cette tension u_c . Initialement, le commutateur est depuis longtemps en position **2** et le condensateur est déchargé. Donnée : $E = 5,0 \text{ V}$.



1°) Dès lors, comment faut-il manipuler le commutateur pour obtenir la courbe de la **figure (1)** de la page **5** donnant l'évolution de la tension u_c aux bornes du condensateur en fonction du temps ?

2°) En respectant les conventions d'orientations du schéma du circuit :

a- Préciser le signe de l'intensité i du courant lors de la décharge ;

b- Ecrire la relation entre l'intensité i du courant et la tension u_R ;

c- Ecrire la relation entre la charge q de l'armature A du condensateur et la tension u_c ;

d- Ecrire la relation entre l'intensité i et la charge q ;

e- Ecrire la relation entre les tensions u_R et u_c lors de la décharge.

f. En déduire que, lors de la décharge, l'équation différentielle vérifiée par la tension u_c est de la forme :

$$u_c + \frac{1}{\alpha} \frac{du_c}{dt} = 0$$

g- Identifier le rapport $\frac{1}{\alpha}$

h- Ce rapport est appelé constante de temps du dipôle RC. En recherchant son unité, justifier cette appellation.

3°) La solution de l'équation différentielle précédemment établie est de la

forme : $u_C = E e^{-\alpha \cdot t}$

La tension u_C est exprimée en volts. Etablir l'expression du logarithme népérien de sa valeur, notée $\text{Ln } u_C$. On rappelle que $\text{Ln } ab = \text{Ln } a + \text{Ln } b$; $\text{Ln } ax = x \cdot \text{Ln } a$; $\text{Ln } e = 1$.

a- On a tracé, à l'aide d'un logiciel, la courbe de la figure (2) de la page 5, représentant $\text{Ln } u_C$ en fonction du temps

b- Montrer que l'allure de cette courbe est en accord avec l'expression obtenue.

c- Avec laquelle des trois valeurs proposées pour la constante de temps, les résultats de la modélisation vous semblent-ils en accord ? **0,46 ms** ; **2,2 ms** ; **22 ms**.

4°) Le logiciel permet de créer deux nouvelles grandeurs : $p = 100 \cdot \frac{u_C}{E}$ et

$$n = \alpha \cdot t$$

p : représentant le pourcentage de charge restant à la date t

n : représentant la durée de la décharge en unités de constante de temps (c'est à dire quant $t = \tau$, $n = 1$; $t = 2\tau$, $n = 2$, etc ...).

La courbe de la figure (3) de la page 5 représente p en fonction de n .

a- Pour $n = 1$, déterminer graphiquement le pourcentage de charge restante.

b- Pour quelle valeur de n , la décharge peut-elle être considérée comme terminée ?

c- Quelle est la durée minimale pendant laquelle le commutateur doit rester dans la position convenable pour que la charge du condensateur puisse être considérée comme totale ?

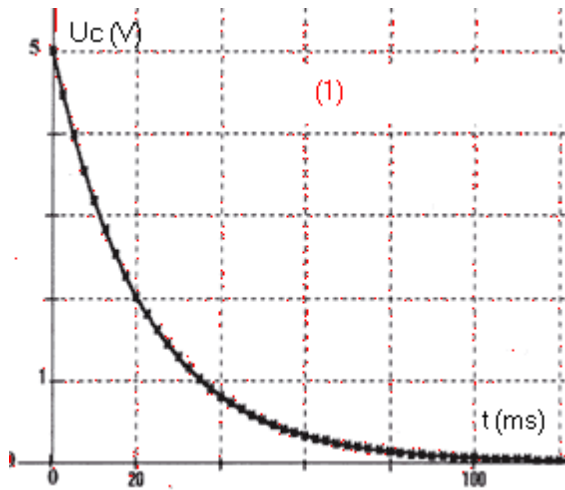


figure (1)

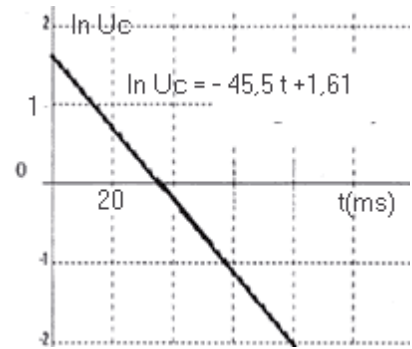


figure (2)

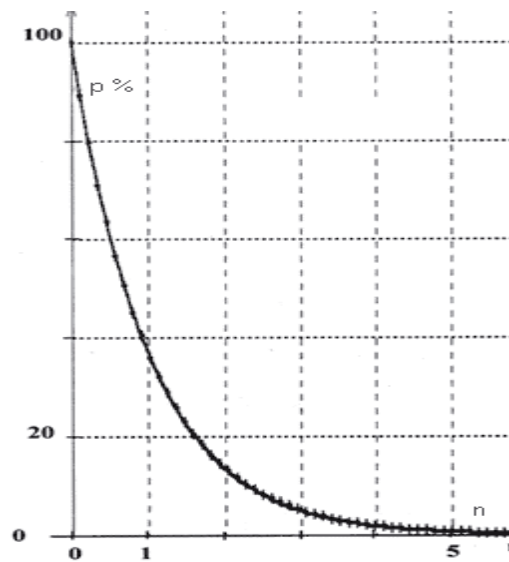


figure (3)