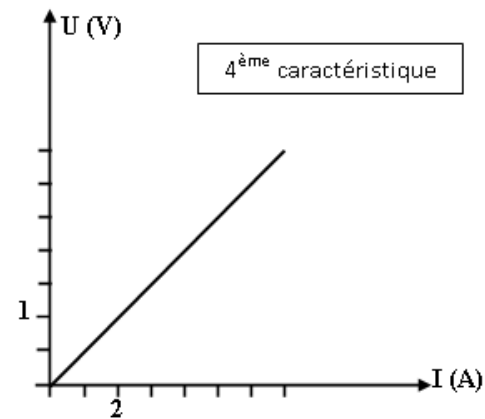
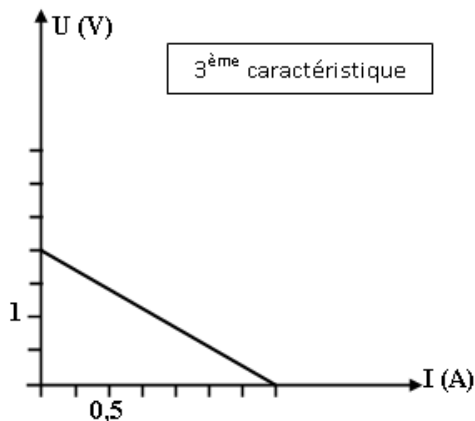
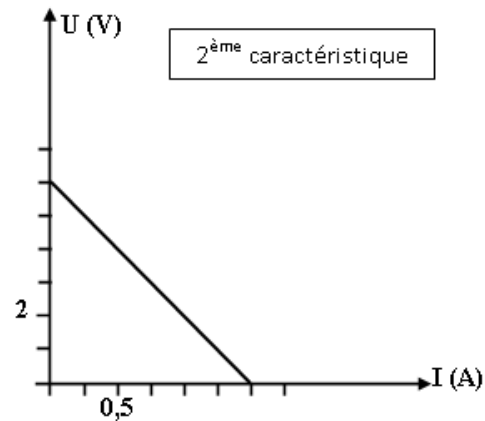
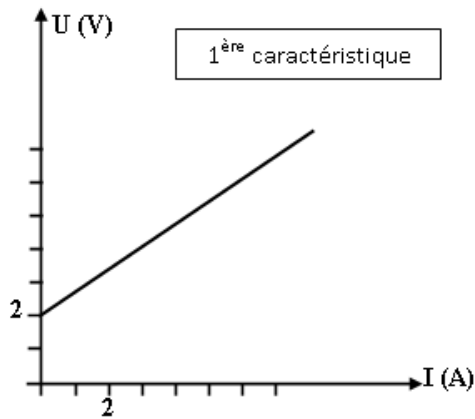


Série n° 5

(Loi d'Ohm d'un moteur – Formation des molécules)

Exercice n° 1 :

On donne les caractéristiques intensité-tension suivantes. Identifier le dipôle correspondant à chaque caractéristique ainsi que la loi d'Ohm relative.

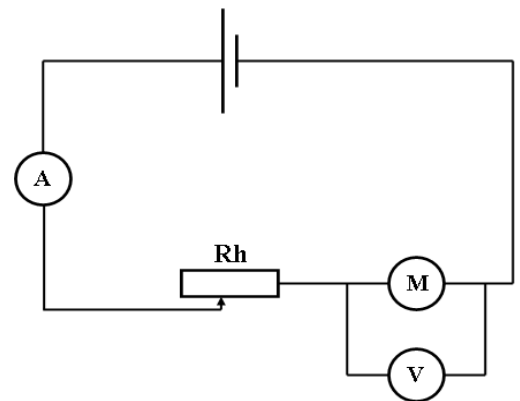


Exercice n° 2 :

On réalise le montage ci-contre. On donne :

- Pour une première position du curseur du rhéostat une résistance R_1 . Le voltmètre indique $U_1 = 5,6 \text{ V}$ et l'ampèremètre indique $I_1 = 0,2 \text{ A}$.
- Pour une deuxième position du curseur du rhéostat une résistance R_2 . Le voltmètre indique $U_2 = 6,5 \text{ V}$ et l'ampèremètre indique $I_2 = 0,5 \text{ A}$.

- 1) Déterminer la résistance interne du moteur.
- 2) Ecrire la loi d'Ohm relative à un moteur.
- 3) En déduire la force contre électromotrice de ce moteur.
- 4) Représenter la caractéristique $U_M = f(I)$ du moteur en utilisant l'échelle suivante : **1 cm pour 0,1 A** et **1 cm pour 1 V**

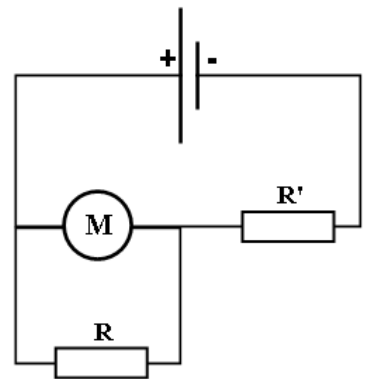


- 5) Vérifier graphiquement la valeur de la force contre électromotrice E' du moteur.
- 6) Déterminer, enfin, les valeurs des résistances R_1 et R_2 du rhéostat dans cette expérience, étant donné que la tension du générateur garde la même valeur $U_G = 12 \text{ V}$.

Exercice n° 3 :

Un moteur électrique, de force contre électromotrice E' et de résistance interne $r' = 4 \Omega$, fonctionne normalement sous une tension électrique $U_M = 120 \text{ V}$ et consomme une puissance électrique $P_M = 480 \text{ W}$.

- 1) Calculer, lorsque le moteur est en fonctionnement normal :
 - a. L'intensité du courant électrique qui le parcourt.
 - b. Sa force contre électromotrice E' .
 - c. La puissance utile et la puissance thermique qu'il dissipe par effet Joule.
 - d. Son rendement.
- 2) Pour faire fonctionner ce moteur normalement (dans les conditions de la question précédente), on réalise le circuit ci contre, où la tension entre les bornes du générateur est $U_G = 200 \text{ V}$, R est un résistor de résistance $R = 10 \Omega$ et R' est un deuxième résistor de résistance R inconnue.
 - a. Déterminer l'intensité du courant électrique traversant chaque dipôle.
 - b. En déduire la valeur de la résistance R' .
 - c. Calculer la puissance électrique totale fournie par le générateur.



Exercice n° 4 :

On donne les atomes suivants : H ($Z = 1$) ; C ($Z = 6$) ; N ($Z = 7$) ; F ($Z = 9$) ; O ($Z = 8$) et Cl ($Z = 17$).

- 1) Compléter le tableau suivant :

Atome	Structure électronique	Formule électronique	Nombre de doublets	Nombre de liaisons covalentes qu'il peut établir
H				
C				
N				
F				
Cl				

- 2) Donner le schéma de Lewis de chacune de ces molécules : H_2 – HCl – NH_3 – C_2H_6 – NCl_3 , et CCl_4 .
 - a. Préciser pour chaque molécule les doublets liants et non liants.
 - b. Préciser pour chaque atome la nature des liaisons.