

Nom et prénom : N°

Durée : une heure
01 – 11 – 2010

CHIMIE : 8 POINTS

EXERCICE N°1 :

Répondre par vrai ou faux et corriger les phrases fausses.

- La divisibilité de la matière est illimitée.

- L'or 9 carats est un alliage.

- Le plus petit composant de la matière est appelé ion simple.

3 A

EXERCICE N°2 :

On donne la charge élémentaire : $e = 1,6 \cdot 10^{-19} \text{ C}$.

1) Le noyau de l'atome d'aluminium (Al) possède une charge $q_n = 20,8 \cdot 10^{-19} \text{ C}$.

Déterminer le nombre d'électrons que possède l'atome d'aluminium.

1 B

2) Pour devenir un ion, l'atome d'aluminium devra perdre **3 électrons**.

a) Donner la définition d'un ion simple.

1 A

b) Donner le symbole de cet ion.

0,5 A

c) De quel type d'ion s'agit-il ?

0,5 A

d) Calculer la charge de cet ion.

1 B

e) Déterminer le nombre d'électrons de cet ion.

1 B

PHYSIQUE : 12 POINTS

EXERCICE N°1 :

On donne la charge élémentaire : $e = 1,6 \cdot 10^{-19} \text{ C}$.

1) Un corps A électrisé porte une charge $q_A = 1,6 \cdot 10^{-17} \text{ C}$.

a) Citer les différents modes d'électrisation.

0,75 A

b) Le corps **A** a-t-il gagné ou perdu des électrons ? Justifier.

1 B

c) Calculer le nombre d'électrons gagnés ou perdus par le corps **A**.

1 B

2) Un corps **B** a gagné **200 électrons** au cours de son électrisation.

a) Calculer la charge q_B que porte le corps **B**.

1 B

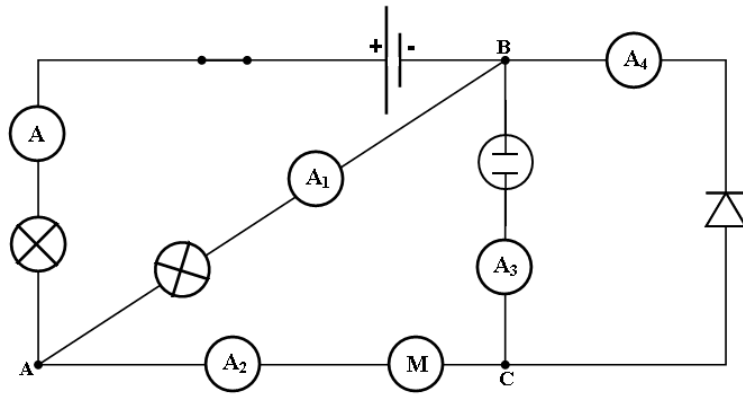
b) On approche le corps **A** du corps **B**. Expliquer ce qui se passe.

1 B

EXERCICE N°2 :

Soit le circuit électrique suivant :

1) Quel est le type de ce circuit ?



0,5 A

2) Indiquer le sens du courant dans chaque branche du circuit.

0,5 A

3) Dans quel sens se déplacent les électrons dans ce circuit ?

1 A

4) Comment appelle-t-on les points **A**, **B** et **C** ?

0,25 A

5) On veut mesurer les intensités des courants dans le circuit,

a) Compléter le tableau suivant par ce qui convient.

Ampèremètre	Calibre	Lecture	Echelle	Intensité
A ₁	1 A	50	I ₁ =
A ₂	7	30	I ₂ = 0,7 A
A ₃	300 mA	30	I ₃ =

2,5 B

b) Déterminer la quantité d'électricité **Q** qui traverse l'électrolyseur pendant une durée de temps **t = 20 min**.

1 C

c) En appliquant la loi des nœuds, déterminer les intensités manquantes **I** et **I₄** mesurée respectivement par les ampèremètres **A** et **A₄**.

1,5 B