

Nom : ..... Prénom : ..... N° : .. Classe : IS. .	<b>DEVOIR DE CONTRÔLE N°2</b> DURÉE : 1 HEURES Classe : IS1 Doc 1/5	Labo de Technologie Lycée secondaire de KORBA ANNÉE SCOLAIRE 2007-2008 PROPOSÉ PAR LE PROF. TOUMI IMEN
------------------------------------------------------------	------------------------------------------------------------------------------	-----------------------------------------------------------------------------------------------------------------

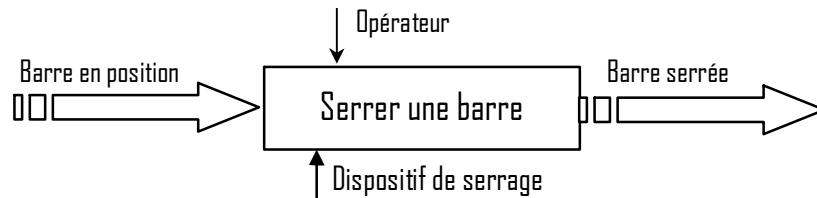
## Système technique

### DISPOSITIF DE BLOCAGE DES PIÈCES À PERGER

#### MISE EN SITUATION :

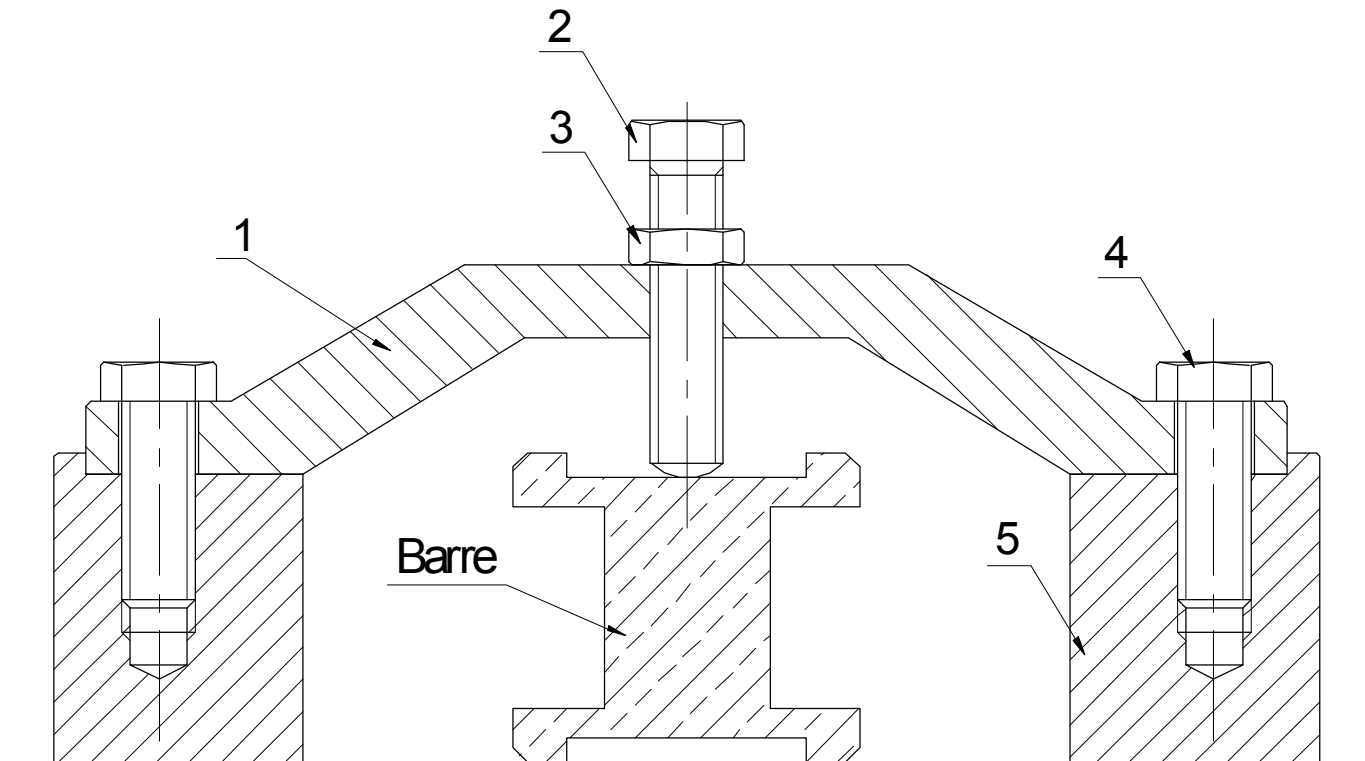
Le dispositif de serrage sert à serrer des barres métalliques (profilés) à découper.

#### MODÉLISATION :



#### DESCRIPTION :

La barre à découper étant en position, l'opérateur agit en tournant la vis (2) jusqu'au blocage de la barre, puis il bloque le serrage par le contre écrou (3).



5	1	Chassie	Fonte	
4	2	Vis H MID-25	Fourni	
3	1	Contre écrou H MID	Fourni	
2	1	Vis H MID-40	Fourni	
1	1	Flèche	Acier	Trempé
N°	Nb	Désignation	Matières	Observations

Labo de Technologie (Proposé par le Prof. Toumi Imen)			Devoir de Contrôle N°2
Echelle 1 : 2	<b>DISPOSITIF DE SERRAGE DES BARRES À DÉCOUPER</b>		

**TRAVAIL DEMANDÉ :**

**A- LA REPRÉSENTATION GRAPHIQUE :**

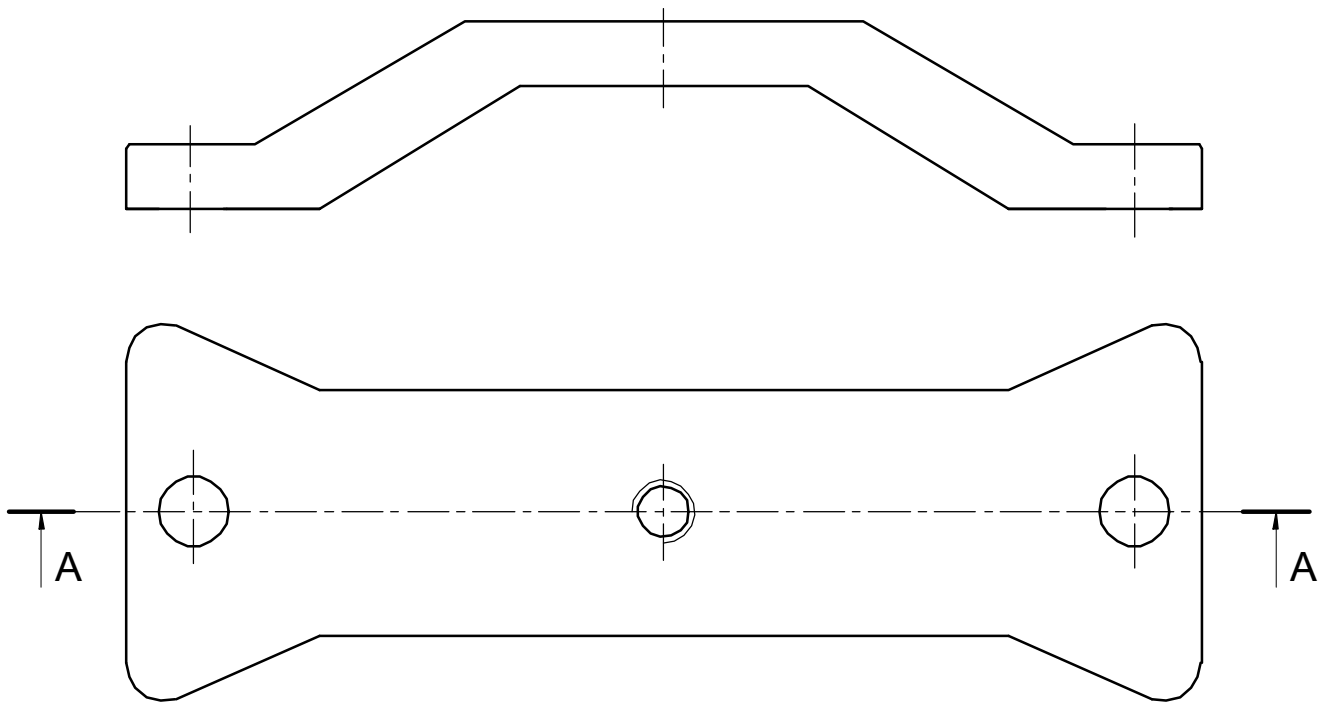
12 Points

1- Colorer sur le dessin d'ensemble (Doc 1/3) les pièces (1) et (5) par deux couleurs différents

2- Compléter sur le dessin ci-dessous :

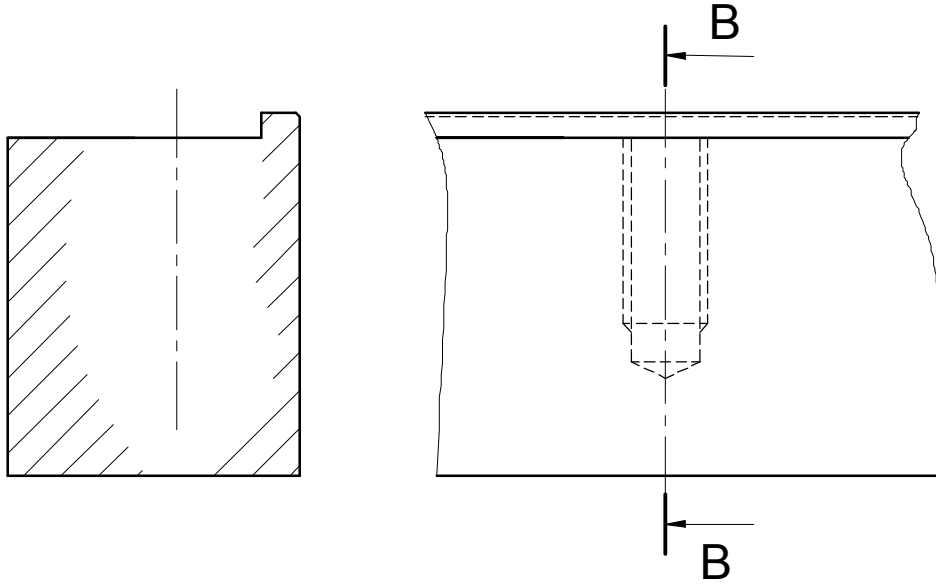
- La vue de face en coupe A-A;
- La vue de dessus.

3- Faire la cotation de trou taraudé et sa position.



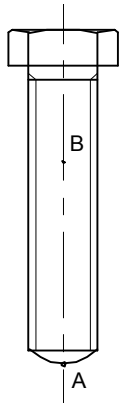
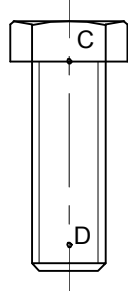
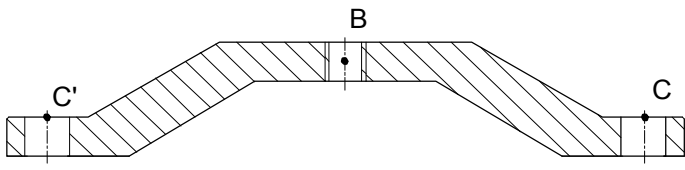
1	1	Flèche	Acier	Trempé
N°	Nb	Désignation	Matières	Observations
Labo de Technologie (Proposé par le Prof. Toumi Imen)				Devoir de Contrôle N°2
Echelle 1 : 2		DISPOSITIF DE SERRAGE DES BARRES À DÉCOUPER		

4- Compléter La vue de face de détail de (5) en coupe B-B



B- LES SOLICITATIONS SIMPLES : l'étude est réalisée après le serrage de la barre à découper.

8 Points

Pièces Isolées	Bilans des Forces	Déformations	Sollicitations
<p style="text-align: center;">Vis H M10-40 (2)</p> 	<p><math>\vec{F}_{1/2}</math> : Force exercée par ..... Au point ....</p> <p><math>\vec{F}_{2/1}</math> : ..... ..... Au point ....</p>	<p>.....</p>	<p>.....</p>
<p style="text-align: center;">Vis H (4)</p> 	<p>.....</p> <p>.....</p> <p>.....</p>	<p>.....</p>	<p>.....</p>
<p style="text-align: center;">Flèche (l)</p> 	<p>.....</p> <p>.....</p> <p>.....</p> <p>.....</p>	<p>fléchissement</p>	<p>.....</p>