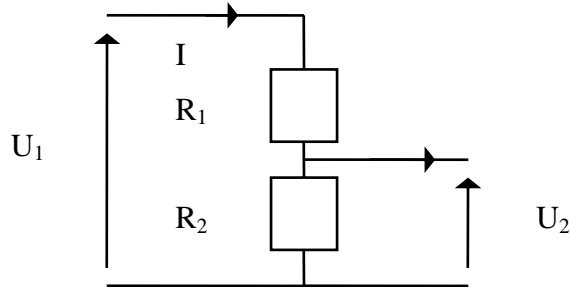
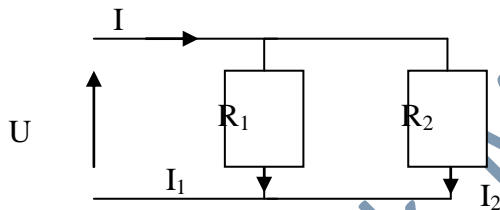


Exercice n°1**1/ Diviseur de tension**

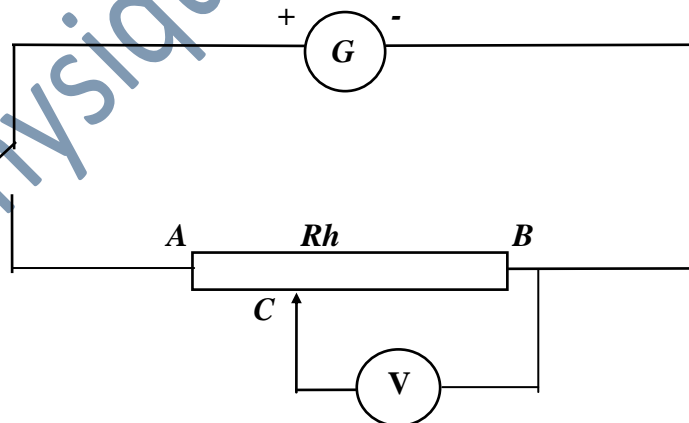
On donne le montage suivant

Montrer que $U_2 = \frac{R_2}{R_1 + R_2} * U$, puis expliquer l'appellation **Diviseur de tension****2/ Diviseur de courant**

On donne le montage suivant

Montrer que $I_1 = \frac{R_2}{R_1 + R_2} * I$ et $I_2 = \frac{R_1}{R_1 + R_2} * I$, puis expliquer l'appellation **Diviseur d'intensité****Exercice n°2**

On réalise le montage suivant



On mesure les tensions suivantes quand l'interrupteur est fermé

a) entre les points C et B

$U_1 = 50 \text{ v}$

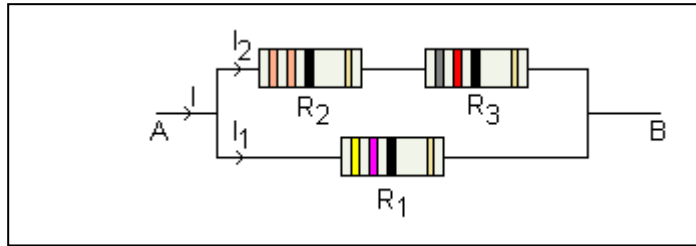
b) entre les points A et B

$U_2 = 125 \text{ v}$

1- Calculer le rapport des résistances R_{CB} / R_{AB} 2- Calculer la résistance R_{CB} et R_{AC} on donne $R_{AB} = 100\Omega$

Exercice n°3

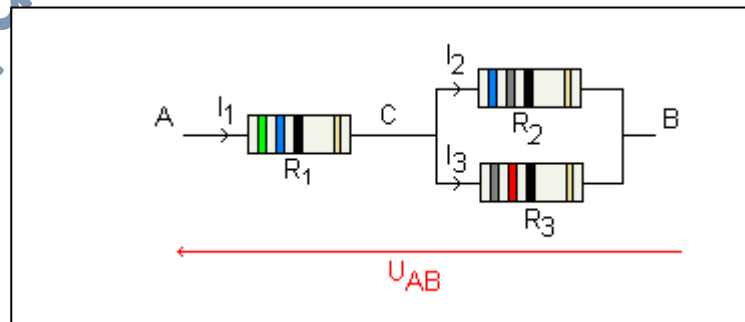
On réalise le circuit ci-contre où $R_1=47\Omega$, $R_2=33\Omega$ et $R_3=82\Omega$. On applique entre les bornes A et B une tension $U_{AB}=12V$.



1. Quelle est l'intensité I_1 du courant traversant R_1 ?
2. Quelle est l'intensité I_2 du courant traversant R_2 ?
En déduire la tension aux bornes de la résistance R_3 .
3. Calculer la valeur de l'intensité I du courant dans la branche principale.
En déduire la valeur de la résistance équivalente R du circuit.
4. Retrouver la valeur de R en utilisant les lois d'association des conducteurs ohmiques.

Exercice n°4

On réalise le circuit ci-contre où $R_1=56\Omega$, $R_2=68\Omega$ et $R_3=82\Omega$. On applique entre les bornes A et B une tension $U_{AB}=6V$.



1. Calculer la résistance équivalente R du dipôle AB.
2. Déterminer l'intensité du courant I_1 traversant R_1 .
3. Calculer la tension U_{AC} .

4. Calculer les intensités I_2 et I_3 des courants traversant R_2 et R_3
5. Calculer la valeur de la **conductance G** de cette association en siemens

Exercice n°5

Dans chacun des montages ci-dessous, déterminez la résistance équivalente à l'ensemble des résistors (c'est la résistance vue du générateur de tension).
 Dans les deux cas, calculez l'intensité I du courant débité par le générateur.

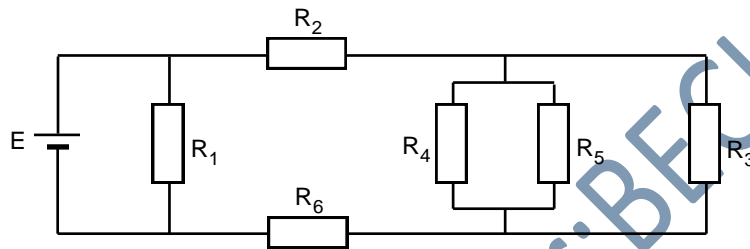


Figure 1

$E = 1,5 \text{ V} ; R_1 = 15 \Omega ; R_2 = 2 \Omega ; R_3 = 4 \Omega ; R_4 = 12 \Omega ; R_5 = 6 \Omega ; R_6 = 1 \Omega .$

Exercice n°6

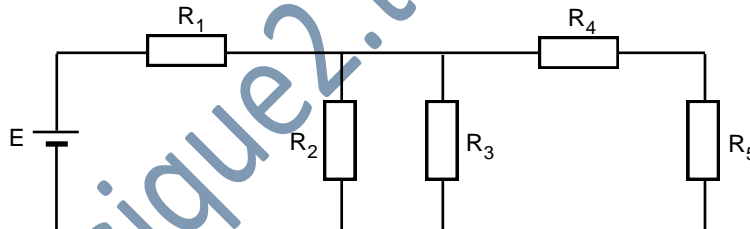


Figure 2

Tous les résistors ont la meme resistance R .

1-Déterminez en fonction de R la résistance équivalente R_{eq} à l'ensemble des résistors (c'est la résistance vue du générateur de tension).

2-On donne $R = 10 \Omega$, calculer la résistance équivalente R_{eq} et la conductance G

3-en déduire l'intensité I du courant débité par le générateur. On donne $E = 5V$