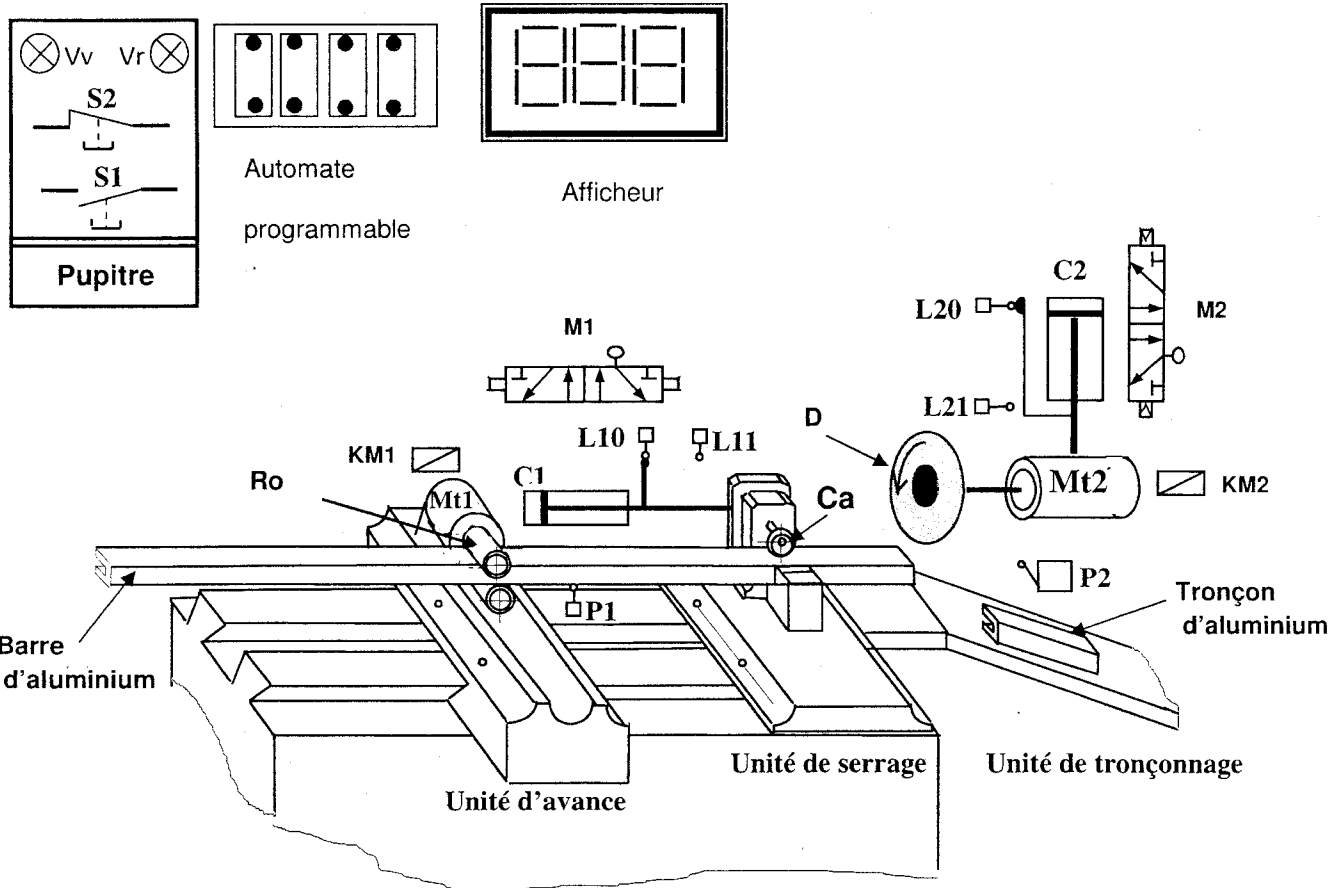


Mise en situation

Système technique : Poste automatique de tronçonnage

Présentation :

Le système ci-dessous, permet de **tronçonner (découper)** automatiquement des barres en aluminium pour construire des portes et des fenêtres.



Description du fonctionnement

La présence d'une barre détectée par le capteur (P1) et l'action sur le bouton de mise en marche (S1) Provoquent le fonctionnement suivant :

- l'avance de la barre par les deux rouleaux (Ro) à l'aide du moteur (Mt1) jusqu'à l'action sur le capteur (P2)
- Le serrage de la barre par une came (Ca) entraînée par le vérin (C1) détecté par le capteur (L11)
- Le tronçonnage de la barre par le disque (D) entraîné en rotation par le moteur (Mt2) et en translation par le vérin (C2)
- Le desserrage de la barre par la came entraînée par le vérin (C1)

Le fonctionnement du système est géré par un automate programmable et contrôlé par deux voyants de signalisation (Vv : voyant vert pour indiquer un fonctionnement normal)
(Vr : voyant rouge pour indiquer un fonctionnement anormal)

L'arrêt du système est obtenu par l'action sur le bouton d'arrêt (S2).

Nom : Prénom :

I/ Analyse fonctionnelle du système de tronçonnage (0,5-0,5-1,5-1-4) pts

Travail demandé :

1/ Choisir une proposition correcte (mettre une croix)

La fonction globale du système étudié est

Desserrer la barre	<input type="checkbox"/>
Tronçonner la barre	<input type="checkbox"/>
Avancer la barre	<input type="checkbox"/>

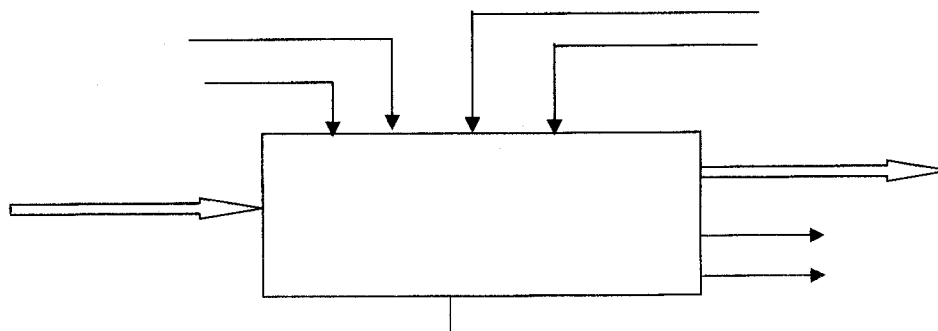
2/ Identifier les matières d'œuvres du système étudié (Relier par une flèche)

MOE

MOS

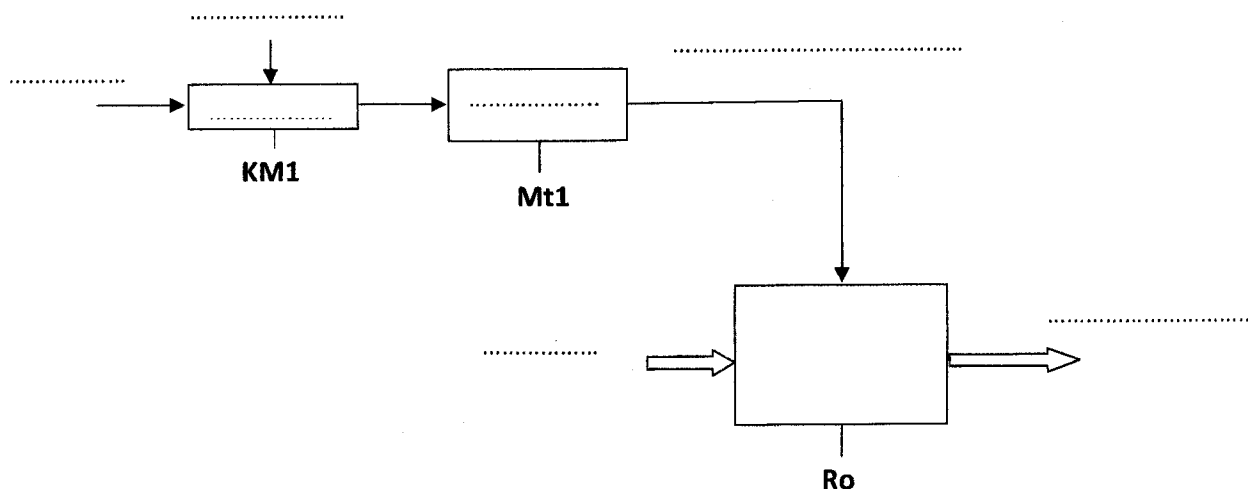
Barre desserrée
Tronçons d'aluminium
Barre avancée
Barre d'aluminium

3/ Compléter la modélisation du système (niveau A-0)

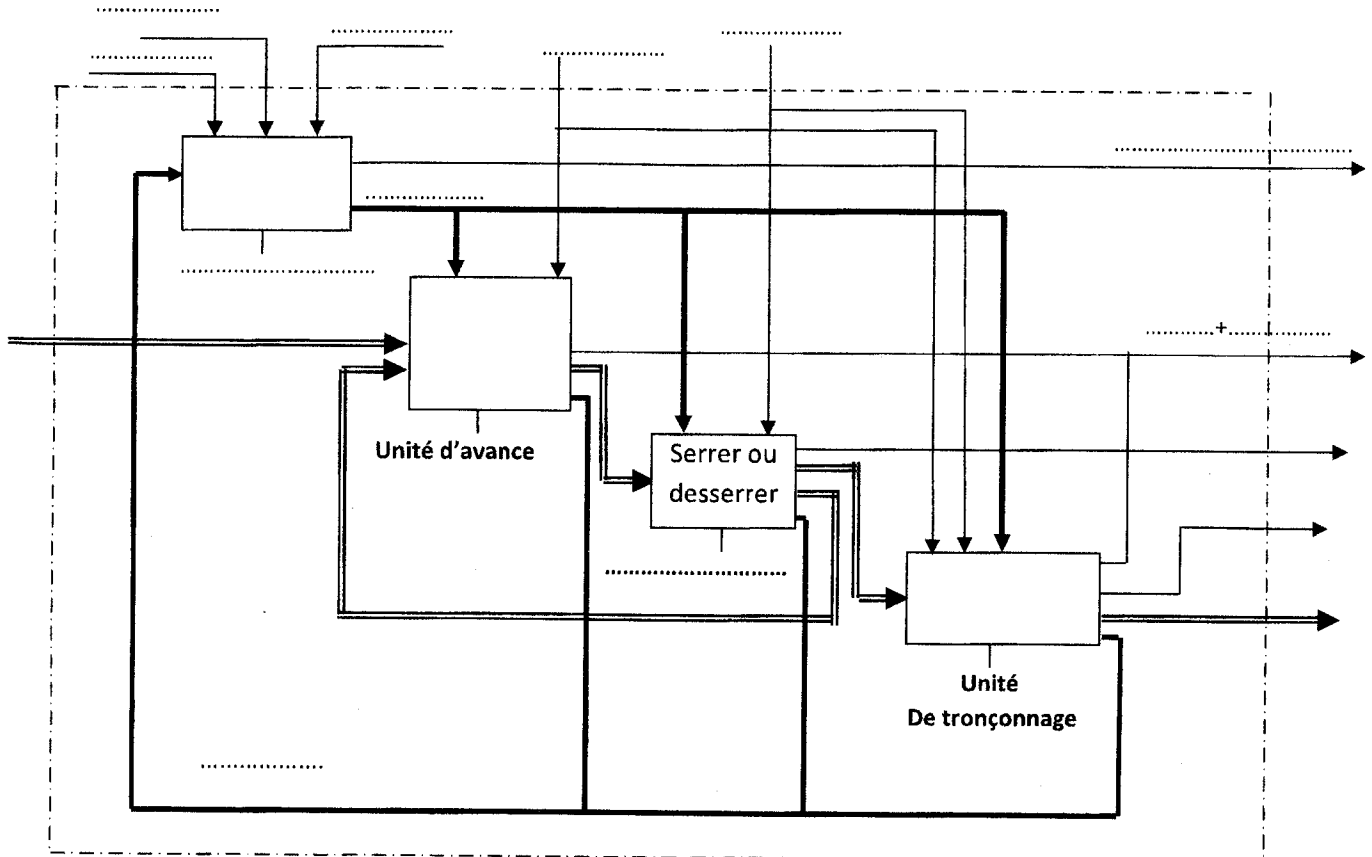


4/ -a) Encercler l'unité de tronçonnage dans la page (1)

-b) Compléter la représentation de la relation entre les constituants de l'unité d'avance



5/ Compléter le diagramme de niveau (A0) du système de tronçonnage



a : b : c :
 d : e :

Par quoi est assurée la signalisation dans ce système :

II/ Systèmes de numération (1,5- 1,5- 1,5- 1,5- 1- 1,5) pts

Le système de comptage utilisé dans le système de tronçonnage est constitué d'un circuit électronique non représenté et d'un afficheur pour indiquer le nombre de tronçons

Travail demandé

Le circuit électronique convertit des nombres en différentes bases

a) dans une opération de tronçonnage le nombre de tronçons affiché est $79_{(10)}$, on demande de :

- Trouver l'équivalent du nombre $79_{(10)}$ en binaire pur

$79_{(10)} = \dots\dots\dots$

- trouver le nombre en binaire pur de tronçons à compléter pour obtenir cents tronçons

.....

b) Si le nombre décimal indiqué dans l'afficheur est $N = 52$; on demande de trouver son équivalent en binaire pur par la méthode suivante :

2^5	2^4	2^3	2^2	2^1	2^0

$52_{(10)} = \dots\dots\dots(2)$

Nom : Prénom :

c) Trouver les équivalents en binaire pur et en Gray des nombres donnés dans les tableaux

$N_{(10)}$	$N_{(2)}$			
0				
1				
2				
3				
4				
5				
6				
7				
8				

$N_{(10)}$	$N_{(Gray)}$			
0				
1				
2				
3				
4				
5				
6				
7				
8				

Celons les tableaux, trouver les égalités suivante

$$7_{(10)} = \dots\dots\dots (Gray) = \dots\dots\dots (2)$$

d) On donne le nombre décimal 79, on demande de trouver son équivalent en binaire réfléchi (Représenter la méthode de conversion)

e/ soit le nombre (N) en binaire réfléchi (Gray) $N = 1\ 1\ 1\ 0\ 1\ 0\ 1$ (Gray)

Trouver son équivalent en binaire pur (Représenter la méthode de conversion)

$$N = \quad 1 \quad 1 \quad 1 \quad 0 \quad 1 \quad 0 \quad 1 \quad \text{(Gray)}$$

$$N = \quad \dots \quad \dots \quad \dots \quad \dots \quad \dots \quad \dots \quad \dots \quad (2)$$

f) Convertir en décimal le nombre suivant $1\ 1\ 1\ 0\ 0\ 0\ 1\ 0\ 0\ 1$ (BCD)

III/ Définition graphique d'un produit (0,75 - 0,75 - 1,5 - 1) pts

On donne le dessin d'ensemble d'un VE REGLABLE par la vue de face en coupe A-A et la vue de droite (page 5).

Principe de fonctionnement : La rotation de l'écrou moleté (3) entraîne la montée ou la descente du vis de réglage(4) d'où la translation du vé de positionnement(2) pour positionner une pièce.

Travail demandé

1/ par quoi est constitué un dessin d'ensemble ?

-
-
-

2/- colorier les pièces (3) et (4) sur la vue de face du dessin d'ensemble

- Identifier la liaison mécanique qui existe entre les pièces (3) et (4) :

3/- Quel est le rôle de la vis (6) ? :

- Que signifie Vis CF M5-16

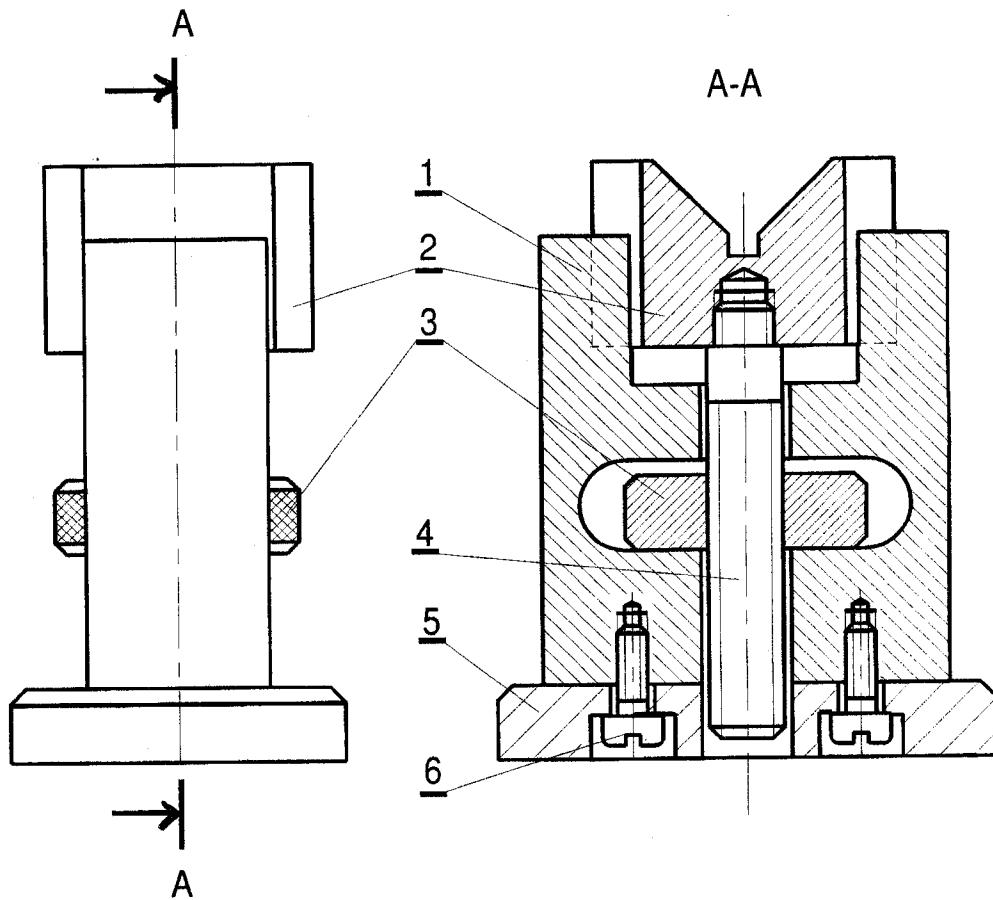
CF signifie : tête **C**ylindrique **F**endue

M5 signifie :

16 signifie :

4/ Quelle est la forme du socle ? :

Donner son rôle dans le mécanisme :



6	2	Vis CF M5-16	E 295	Fournie
5	1	Socle	C35	
4	1	Vis de réglage	C 35	
3	1	Ecrou moleté	C 35	
2	1	Vé de positionnement	C 40	
1	1	Corps	C 35	
Rep	Nbre	Désignations	Matières	Observations
LYCEE SECONDAIRE EL BOUSTENE				
Echelle : 1 : 1	VE REGLABLE			TECHNOLOGIE