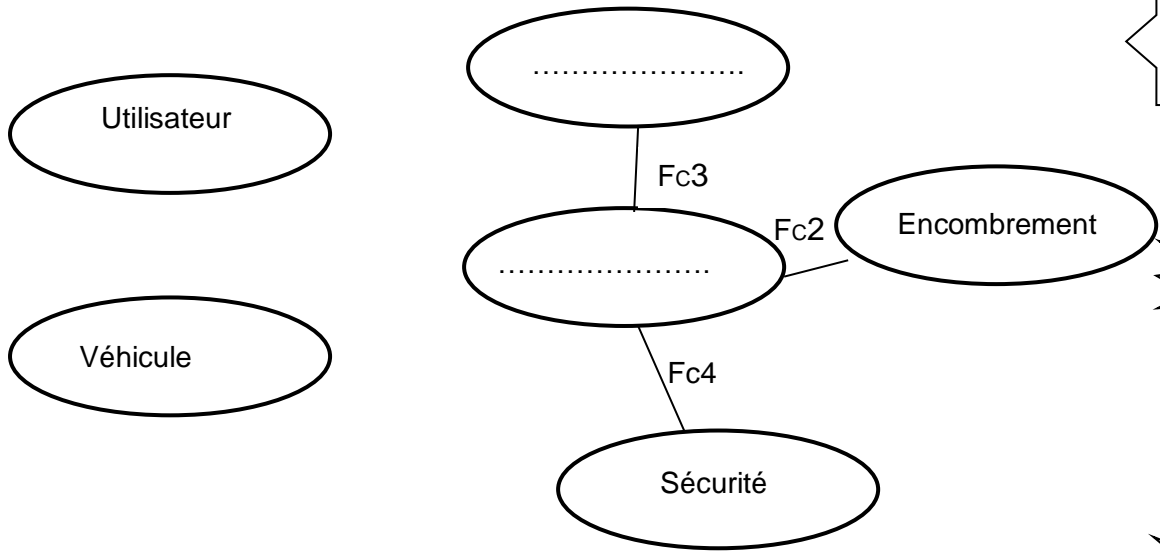


**I- ANALYSE FONCTIONNELLE**

a- Compléter le graphe d'interaction ci-dessous du système Vérin hydraulique en différenciant les fonctions principales des fonctions complémentaires.

.../20



1pt

b- Compléter la formulation des fonctions de service

1pt

Fonction	Expression de la fonction
FP	.....
Fc1	Etre commandé par l'utilisateur
Fc2	.....
Fc3	Avoir une surface de contact avec le sol suffisamment grande
Fc4	.....

c- Compléter le critère d'appréciation et la flexibilité de la fonction principale

0,5pts

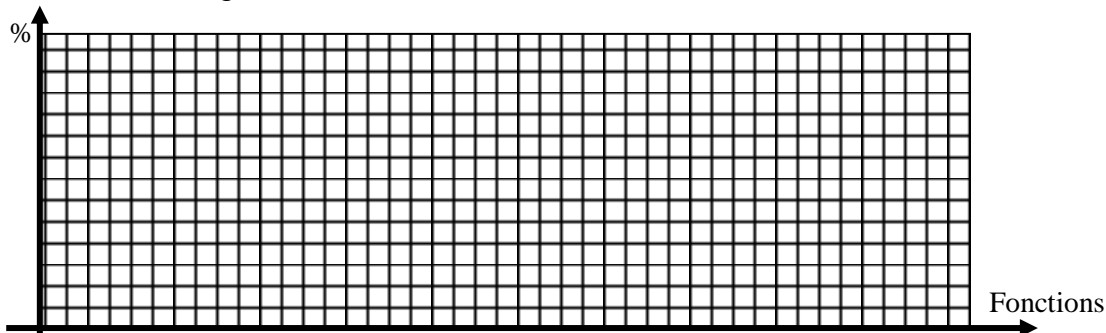
Fonction	critère d'appréciation	Niveau	flexibilité
FP	.....	2000 kg	.....

d- Compléter le tri croisé ci-dessous

	Fc1	Fc2	Fc3	Fc4	Points	%
FP	Fp /3	Fp /3	.....	Fp /3	.....	48
Fc1	.....	.....	FC3 /3	Fc1 /2	5	.....
Fc2	.....	.....	Fc3 /2	FC4 /1	.....	.....
Fc3	.....	.....	.....	.....	.....	.....
Fc4	.....	.....	.....	.....	3	.....
Total	.....	.....	.....	.....	25	100

0.75pts

e- Etablir l'histogramme des fonctions de service



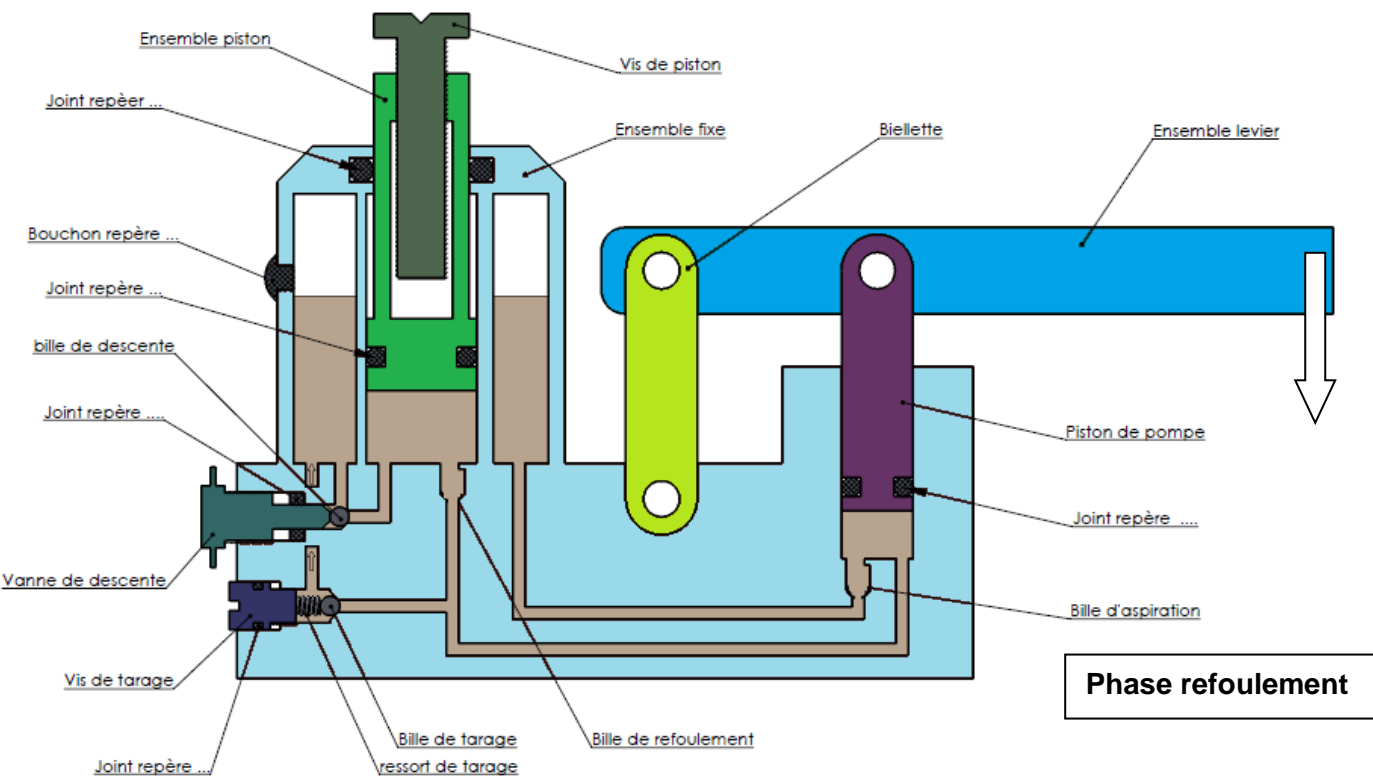
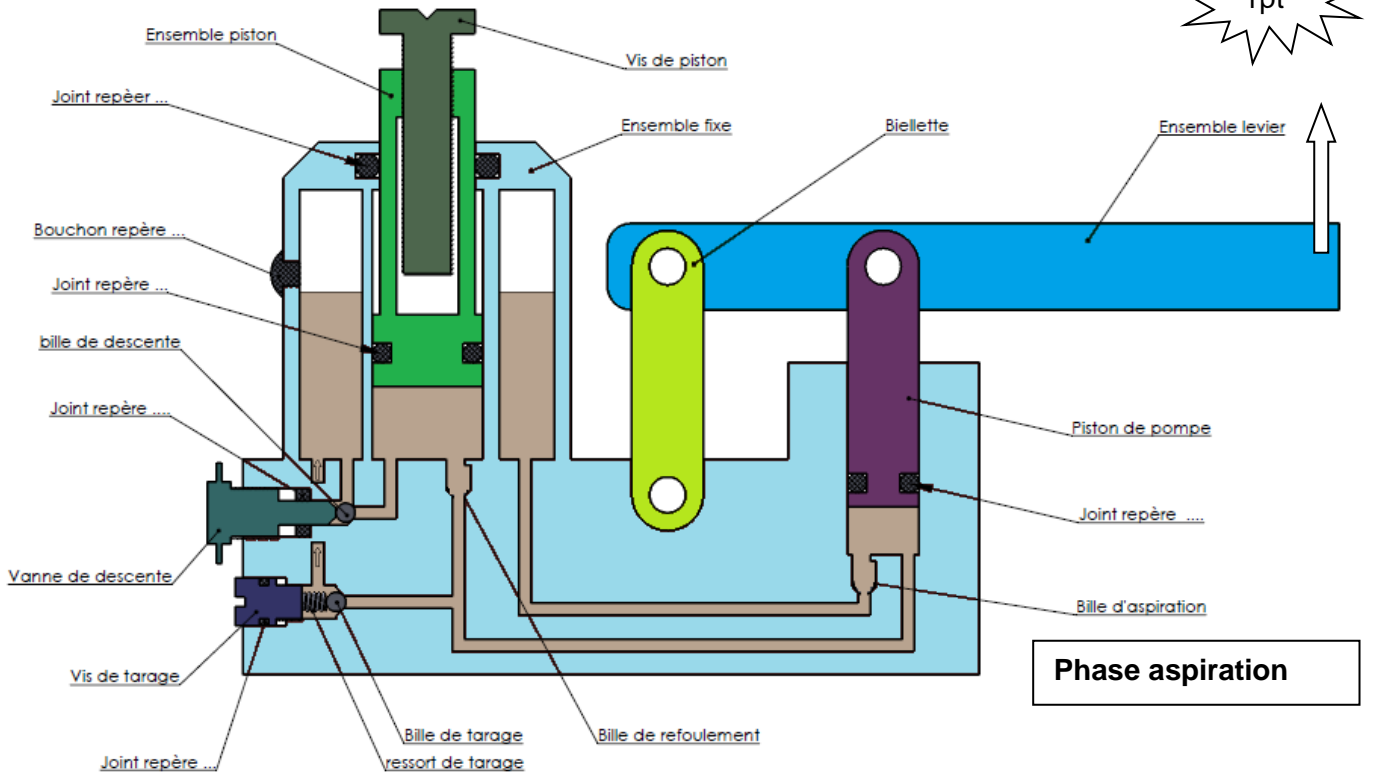
0.5pts

**II-**

**LECTURE D'UN DESSIN D'ENSEMBLE :**

- 1- a- Sur les deux schémas ci-dessous compléter le circuit du fluide d'aspiration en jaune et le fluide de refoulement en rouge
- b- Dessiner les billes d'aspiration et de refoulement sur les deux schémas

1pt



c- donner le repère et le rôle du vis de tarage :

2- En se référant au dessin d'ensemble page 3/4 du dossier technique compléter le tableau suivant en indiquant chaque fois la fonction ou le(s) composant(s) demandés :

Composants	Fonctions
Vanne (32), Axe (33)	..... .....
.....	Fixer le corps (15) avec le joint tubulure (34)
L'ensemble (26,27,28,29,30,31)	..... .....
Vis (1)	..... .....

1,5pts

3- Colorer l'ensemble fixe sur le dessin d'ensemble (page 3/4 dossier technique) en bleu et l'ensemble piston en vert.

0,75pts

4- Identifier les formes sur les pièces suivantes

	Nom de la forme
La forme du cylindre (22) où loge le piston (19)	.....
Usinage sur la tige(3) où loge la vis (1)	.....
Forme sur le bouchon (8) où loge le joint(9)	..... .....

1.5pts

**III- Tolérance dimensionnelle et géométrique**

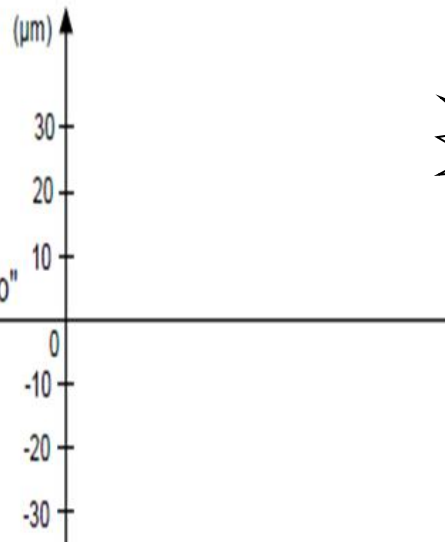
1.5pts

1- Donner dans le tableau ci-dessous l'ajustement nécessaire pour chaque assemblage

Assemblage	Type d'ajustement	Ajustement
6 et 3		
3 et 8		
16 et 18		

2- Liaison réservoir (11)/joint tubulaire (34)

✍ Désignation de l'ajustement : **Ø 46H6/p6**

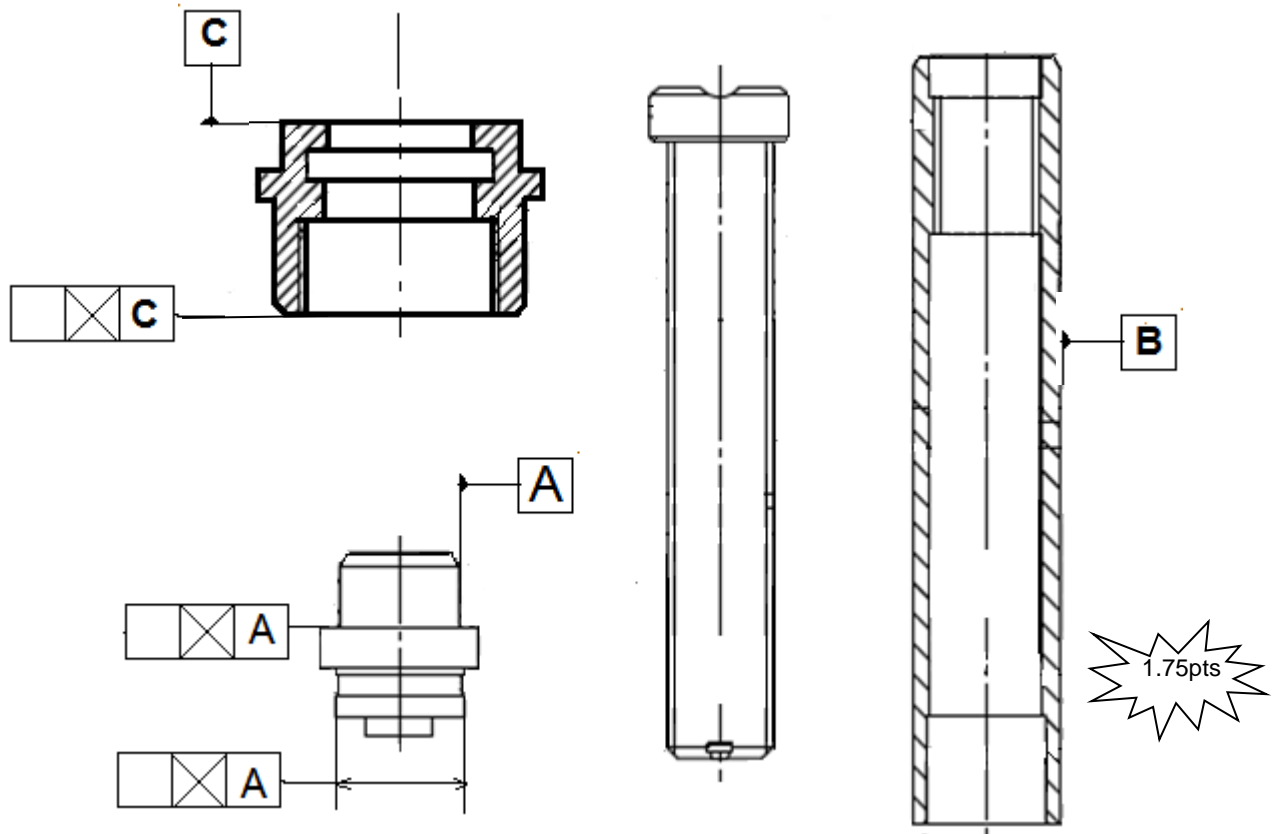


✍ Position des IT par rapport à la ligne « zéro » :

✍ Nature de l'ajustement (avec jeu, avec serrage ou incertain) : .....



c- Reporter les cotes fonctionnelles déduites des conditions  $J_A$  et  $J_B$  sur les dessins de définition ci-dessous et compléter les spécifications géométriques.



1.75pts

d- Incrire sur le dessin ci-dessus les spécifications géométriques suivantes

- La surface « B » de la tige (3) doit avoir une rectitude de 0.03
- La surface « C » du bouchon (8) doit être plane de 0.02

0.5pts

e- Incrire les signes de rugosité sur le dessin de définition du bouchon (8) et du piston (6).

### V- Etude des matériaux

Compléter le tableau ci-dessous

2pts

Pièce	Désignation de la matière	Matière
...25	Cu Sn8P	..... .....
8	.....	Acier faiblement allié a 0,4%de carbone, 2%de chrome des traces manganèse
34	EN GJS 400-8	..... .....
11	.....	Acier pour traitement thermique a 0,3% de carbone