

**PARTIE CHIMIE (8 POINTS)**

On donne les éléments chimiques suivants :

${}^3\text{Li}$  ;  ${}^2\text{Hé}$  ;  ${}_{11}\text{Na}$  ;  ${}^9\text{F}$  ;  ${}_{13}\text{Al}$  ;  ${}_{12}\text{Mg}$  ;  ${}_{18}\text{Ar}$  et  ${}^8\text{O}$

1-Donner le nom de chaque élément

2-a-Indiquer les éléments appartenant à la même famille.

b-Préciser le nom de chaque famille existe.

3- On a la molécule  $\text{LiF}$ .

a-A l'aide du modèle de Lewis justifier la formation de cette molécule

b-Préciser avec justification la règle **d'octet** ou du **duet**

appliquée pour chaque élément

c-Dire avec justification si la liaison est polarisée ou non ;

si oui indiquer la fraction de charge sur chaque élément [ $\delta^+$  ou  $\delta^-$ ].

d- La liaison est elle ionique justifier la réponse.

4- Ecrire la formule brute de la molécule formée par l'élément oxygène et l'élément aluminium.

**PARTIE PHYSIQUE (12POINTS)**

**Exercice N°01(5,5 points)**

Le graphe de la figure -1- représente la tension aux bornes d'un résistor dans un circuit fermé et brancher à un oscilloscope bicourbe

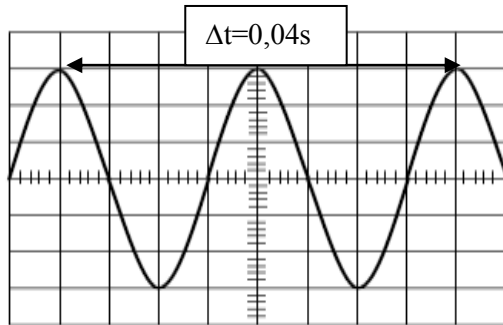


Figure 1

1-La tension aux bornes du résistor est-elle Variable, Alternative ; sinusoidale ; Justifier la réponse pour chaque cas

2- La tension mesurée à l'aide d'un voltmètre  $U=10,6\text{ v}$

a- Que représente cette tension mesurée à l'aide du voltmètre

b- Chercher la valeur de la tension mesurée à l'aide de l'oscilloscope.

c- Préciser la sensibilité verticale utilisée.

3- Déterminer

a- La valeur de la période  $T$  de cette tension

b- La valeur de la fréquence  $N$  de cette tension

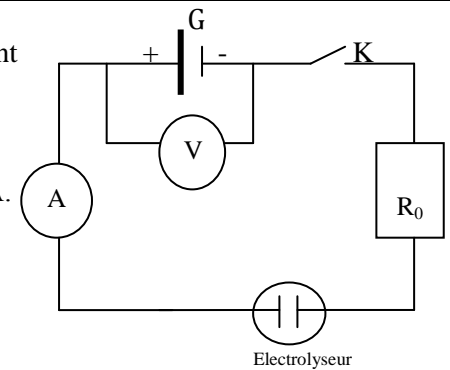
c- la sensibilité horizontale utilisée

C	B
A	2
A	0,75
A	0,75
A	1
A	1
A	1
A	0,5
A	1
A	0,75
A	0,5
A	0,75
A	1
A	0,75
A	0,5
A	0,75
A	1

**Exercice N°02(6,5 points)**

On considère le circuit électrique suivant

- si l'interrupteur est ouvert le voltmètre indique  $U=7,75\text{v}$ .
- si l'interrupteur est fermé l'ampèremètre indique  $I=0,20\text{A}$ .
- on donne  $R_0=15\Omega$ .
- Electrolyseur  
-f e m :  $E'=4\text{v}$   
-résistance interne :  $r'=2\Omega$



- 1- Déterminer le f e m E du générateur
- 2- Par application de la loi de Pouillet ; Déterminer la résistance interne du générateur  $r$ .
- 3- a- Calculer la puissance électrique de générateur.  
b- Calculer la puissance utile.  
c- En déduire le rendement de générateur.
- 4- Calculer l'énergie dissipée dans le circuit s'il est fermé durant  $\Delta t=20\text{mn}$ .
- 5- Le résistor  $R_0=15\Omega$  est une association de trois résistors identiques  $R_1$  Ou  $R_1=10\Omega$  ;  
Dire avec justification comment ses trois résistors sont branchés.

A	1
B	1
B	1
B	1
B	0,5
B	1
C	1