

Lycée Athar Sbeïtla	SCIENCES PHYSIQUES	Année scolaire : 2013-2014
Prof : RAMZI Rebai	Devoir de contrôle n°1	Classe : 2SC ₁ - Durée : 1heure

Nom : Prénom : Numéro :

B-C

- L'usage de la calculatrice est autorisé.
- Donner les expressions littérales avant l'application numérique.

CHIMIE (8pts)

Exercice 1 (4pts)

Dans un échantillon d'aluminium pur, on trouve des noyaux de type X_1 comportant : **13** protons et **14** neutrons.

- 1- Déterminer, pour chacun de ces noyaux,
- a) le nombre de charge Z .

.....

0.5 A₁

- b) la charge de noyau q_N .

.....

1 A₁

- c) le nombre de masse A

.....

0.5 A₁

- 2- Donner le symbole de ce noyau d'aluminium

.....

0.5 A₁

L'échantillon comporte aussi des noyaux d'aluminium de type X_2 comportant **13** neutrons.

- 1- Préciser, en le justifiant, le nombre de protons dans ces noyaux.

.....

0.5 A₂

- 2- Les noyaux X_1 et X_2 sont des isotopes d'aluminium. Justifier cette affirmation.

.....

1 A₂

On donne : La charge élémentaire $e = 1,6 \times 10^{-19}C$;
La masse d'un nucléon $m = 1,67 \cdot 10^{-27}kg$.

Exercice 2 (4pts)

On considère un atome dont les électrons portent une charge $q_{el} = - 24 \times 10^{-19}C$. Le nombre masse de cet atome est $A= 31$.

- 1°) Rappeler la définition d'un élément chimique.

.....

1 A₂

- 2°) a- Déterminer le nombre de charge de cet atome.

.....

1 A₂

b- Calculer la masse approchée de cet atome.
 (Sachant que la masse de l'atome est pratiquement égale à celle de son noyau)

.....

1 C

3°) Identifier l'atome considéré puis donner le symbole de son noyau.

.....

1 A₁

On donne : La charge élémentaire $e = 1,6 \times 10^{-19}C$;
 La masse d'un nucléon $m_n = 1,67 \times 10^{-27} kg$.

Atome	Nombre d'électrons
Chlore	17
Oxygène	8
Phosphore	15

PHYSIQUE (12pts)

Exercice 1 (5pts)

La plaque d'un appareil électrique porte les indications suivantes : **(220V ; 4A)**.

1/ Que signifient ces indications ?

.....

1 A₁

2/ Un chauffe-eau électrique a une puissance de **2,2kW**; il est utilisé sous une tension de **220V**.
 a- Calculer l'intensité du courant qui traverse l'appareil en fonctionnement.

.....

1 A₂

b- En déduire la valeur de la résistance du résistor chauffant.

.....

1 C

3/ Pour prendre un bain on laisse fonctionner l'appareil (chauffe-eau) une heure trente minute.

a- Calculer en joule (J), puis en kilowattheures (KWh), l'énergie électrique consommée.

.....

1 A₂

b- Quel est le prix d'un bain sachant que le prix d'un KWh est de **0.2** dinars.

.....

1 A₂

Exercice 2 (7pts)

Partie A

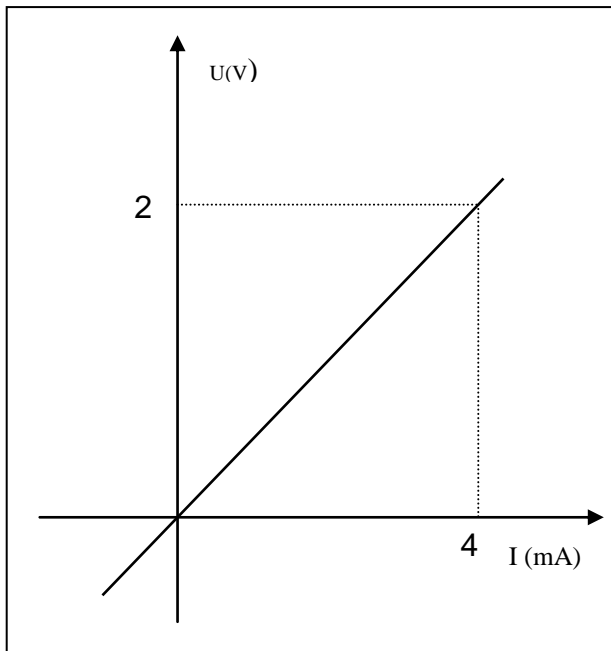
La caractéristique intensité tension d'un dipôle récepteur est donnée par la figure ci-contre.

a- Quelle est la nature du dipôle récepteur ?

.....
.....
.....

b- Déterminer la valeur de la grandeur qui caractérise ce dipôle.

.....
.....
.....
.....
.....



0.5 A₁

0.5 A₂

c- Calculer l'intensité du courant qui traverse ce dipôle lorsqu'on impose à ses bornes une tension $U = 5 \text{ V}$.

.....
.....
.....
.....

1 C

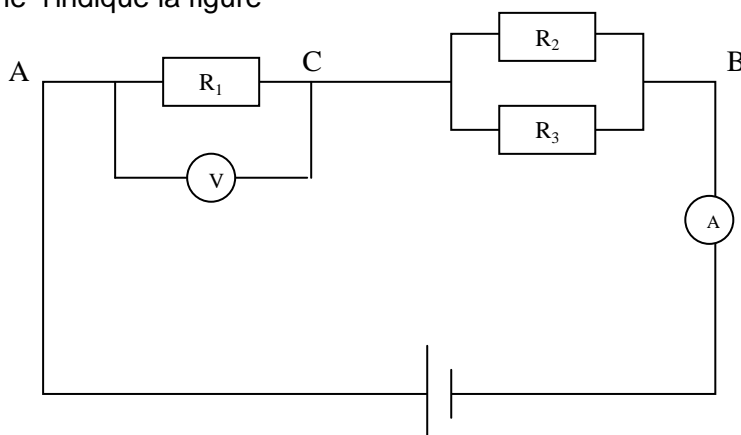
d- Quelle sera la tension imposée aux bornes de ce dipôle pour qu'il soit traversé par un courant $I = 0,4 \text{ mA}$?

.....
.....
.....
.....
.....

1 A₂

Partie B

Trois résistors de résistances respectives. $R_1 = 50 \Omega$; $R_2 = 100 \Omega$ et $R_3 = 100 \Omega$.
Sont montés comme l'indique la figure



1°/ a- Déterminer la résistance **R'** de l'association parallèle des résistors R_2 et R_3

.....
.....
.....
.....

0.5 A₂

b- Déterminer la résistance **R** de l'association des résistors R_1 , R_2 et R_3

.....
.....
.....
.....

0.5 A₂

2°/ Sachant que le générateur impose une tension **U = 12 V**

a- Déterminer l'intensité **I** indiquée par l'ampèremètre

.....
.....
.....
.....
.....
.....
.....
.....

1 A₂

b- Quelle est l'indication du voltmètre

.....
.....
.....
.....
.....
.....
.....

1 A₂

3°/ Calculer la puissance dissipée par effet Joule au niveau de ces trois résistors

.....
.....
.....
.....

1 C