

DEVOIR DE CONTROLE N°1 DE SCIENCES PHYSIQUES

Durée : 1H

Nom :

Prénom :

Numéro :

N.B. : *L'utilisation de la calculatrice est permise.

*Donner les expressions littérales avant toute application numérique

CHIMIE :(8pts)

EXERCICE N°1 : (5pts)

I) On considère un atome **X** de symbole $\frac{A}{Z}X$

1) Donner la signification des nombres **A** et **Z** intervenant dans ce symbole.

.....

.....

2) Donner la relation entre **A** et **Z** ?

.....

.....

II) Soient les symboles des noyaux suivants : ${}_{15}^{31}P$, ${}_{35}^{80}Br$, ${}_{22}^{48}Ti$

1) Compléter le tableau ci-dessous :

atome	Numéro atomique	Nombre de nucléons	Nombre de neutrons
Brome			
phosphore			

2) calculer la valeur de la charge **Q** du noyau de l'atome titane(**Ti**).

On donne $e=1,6 \cdot 10^{-19}C$

.....

.....

III) Soit **m** la masse d'un atome, **m_p** la masse du proton, **m_n** la masse de neutron et **m_e** la masse de l'électron.

1) Donner l'expression de la masse **m** d'un atome en fonction de **m_p**, **m_n**, **m_e**, **A** et **Z**.

.....

.....

2) En utilisant des approximations calculer la valeur approchée de la masse **m** de l'atome phosphore(P). on donne $m_p = m_n = 1,67 \cdot 10^{-27}kg$ $m_e = 9,1 \cdot 10^{-31}kg$

.....

.....

EXERCICE N°2: (3pts)

On donne la liste des atomes suivants : ${}^3_1\text{H}$, ${}^{39}_{19}\text{K}$, ${}^{12}_6\text{C}$, ${}^{18}_8\text{O}$, ${}^{40}_{19}\text{K}$, ${}^1_1\text{H}$, ${}^{23}_{11}\text{Na}$; ${}^2_1\text{H}$

1) Rappeler la définition d'un **isotope**

.....
.....

2) Quels sont les isotopes figurant dans cette liste ? Combien d'élément chimique dans cette liste ?

.....
.....

PHYSIQUE :(12pts)

EXERCICE N°1 :(6pts)

Un moteur électrique, de force contre électromotrice E' et de résistance interne $r' = 4 \Omega$, fonctionne normalement sous une tension électrique $U = 120 \text{ V}$ et consomme une puissance électrique $P = 480 \text{ W}$.

1) Le moteur est en fonctionnement normal :

a. Calculer l'intensité du courant électrique qui le parcourt.

.....
.....

b. Montrer que la force contre électromotrice $E' = 104 \text{ V}$

.....
.....

c. Calculer la puissance utile et la puissance thermique qu'il dissipe par effet Joule.

.....
.....

d. Calculer son rendement.

.....
.....

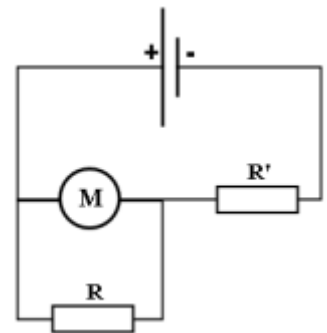
2) Pour faire fonctionner ce moteur normalement (dans les conditions de la question précédente), on réalise le circuit ci contre, où la tension entre les bornes du générateur est $U_G = 200 \text{ V}$, R est un résistor de résistance $R = 10 \Omega$ et R' est un deuxième résistor de résistance R' inconnue.

a. Déterminer l'intensité du courant électrique traversant chaque dipôle.

.....
.....
.....
.....

b. En déduire la valeur de la résistance R' .

.....
.....



EXERCICE N°2 :(6pts)

Pour étudier la caractéristique d'un conducteur ohmique on réalise un montage permettant de varier l'intensité du courant I et la détermination de la tension U . On obtient la caractéristique intensité-tension suivante:

1) faire le schéma du montage utilisé.

2) Interpréter la caractéristique obtenue.

.....
.....

3) Ecrire la loi d'Ohm relative à ce conducteur.

.....
.....

4) Déterminer la valeur de sa résistance R.

.....
.....

5) Cette résistance présente des anneaux colorés

Indiquer dans l'ordre les couleurs des anneaux sachant que la tolérance est de 5%.

On donne les codes couleurs:

Noir (0), Marron (1), Rouge (2), Oranger (3), Jaune (4)

Vert (5), Bleu (6), Violet (7), Gris (8), Blanc (9).

tolérance 5%.

