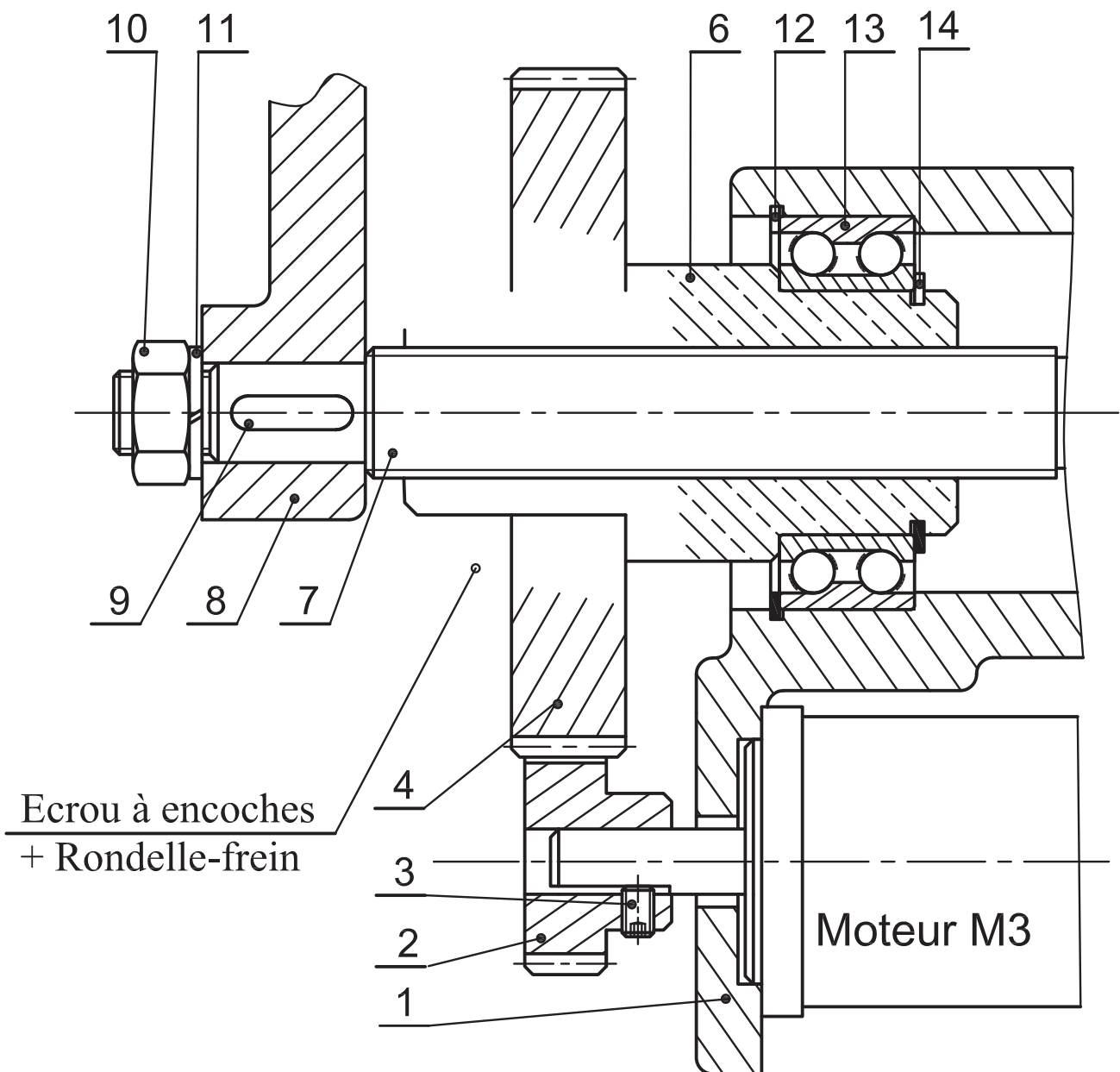


MODIFICATION D'UNE SOLUTION

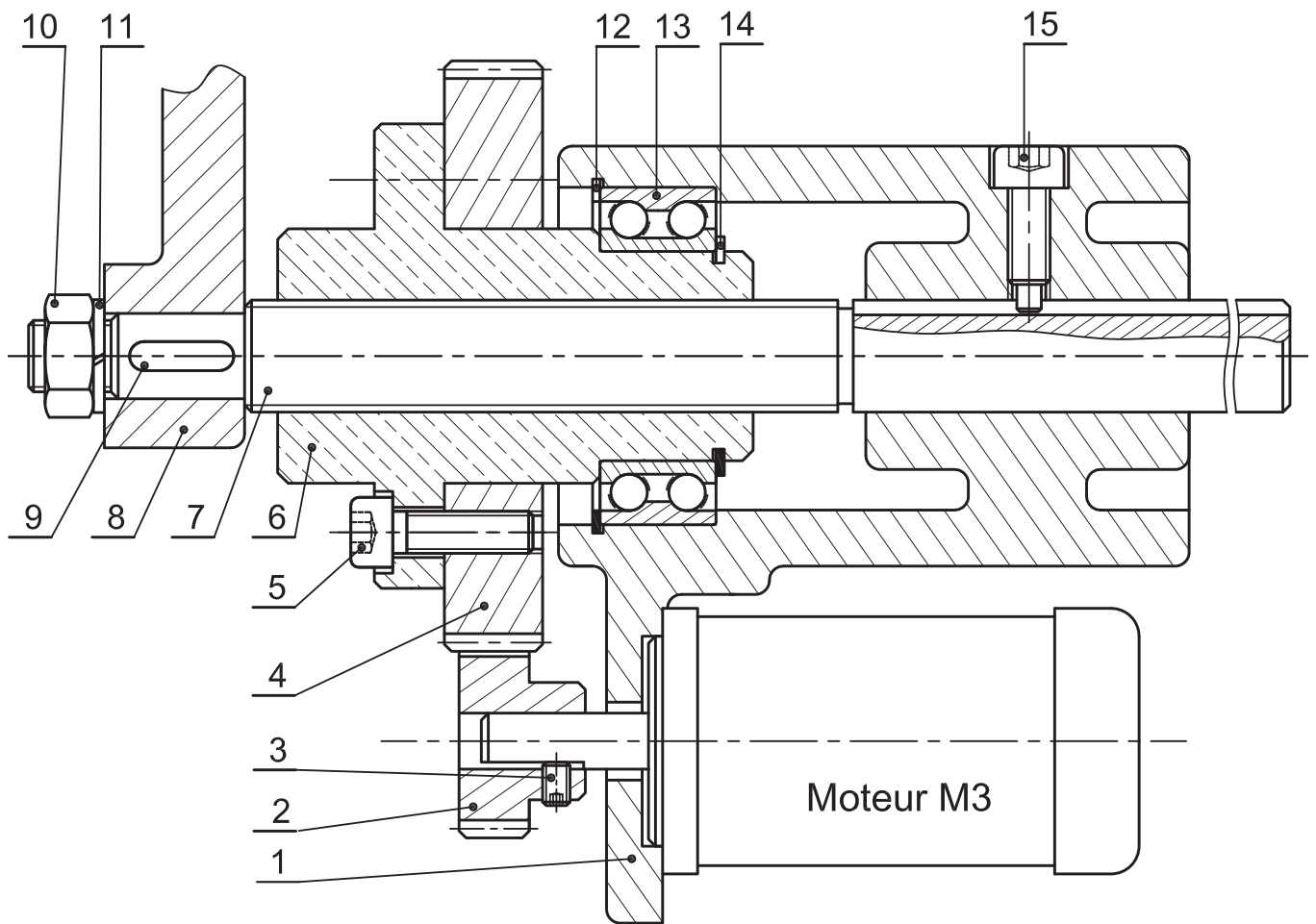
La solution du concepteur présentée sur le dossier technique **page 2/2** ne donne pas entière satisfaction pour le montage et le démontage de l'**anneau élastique 12**.

On propose dans cette étude de changer le mode de fixation de la **roue dentée 4** sur l'**écrou 6** pour rendre le montage de l'**anneau élastique 12** facilement réalisable; on demande :

- 1- Arrêter la rotation de la **roue dentée 4** par rapport à l'**écrou 6** en utilisant une **clavette parallèle**.
- 2- Fixer la **roue dentée 4** sur l'**écrou 6** en utilisant un **écrou à encoches** et une **rondelle frein**.



ÉCHELLE 5:4

DISPOSITIF DE COMMANDE DE LA VIS D'ARCHIMEDE

15	1	Vis à tête cylindrique à six pans creux ; à têtou long	Commerce
14	1	Anneau élastique pour arbre	Commerce
13	1	Roulement cylindrique à deux rangées de billes	Commerce
12	1	Anneau élastique pour alésage	Commerce
11	1	Rondelle élastique Grower	Commerce
10	1	Écrou hexagonal	Commerce
9	1	Clavette parallèle	Commerce
8	1	Biellette d'entraînement	C 30
7	1	Vis	C 35
6	1	Écrou	Cu Sn 8 P
5	4	Vis à tête cylindrique à six pans creux	Commerce
4	1	Roue dentée	18 CrMo 4
3	1	Vis sans tête à six pans creux ; bout plat	Commerce
2	1	Pignon	18 CrMo 4
1	1	Corps	EN-GJL-200
Rp	Nb	Désignation	Matière
Échelle 1:1		DISPOSITIF DE COMMANDE DE LA VIS D'ARCHIMEDE	