



Devoir de Contrôle N°02

Proposé par l'enseignant:

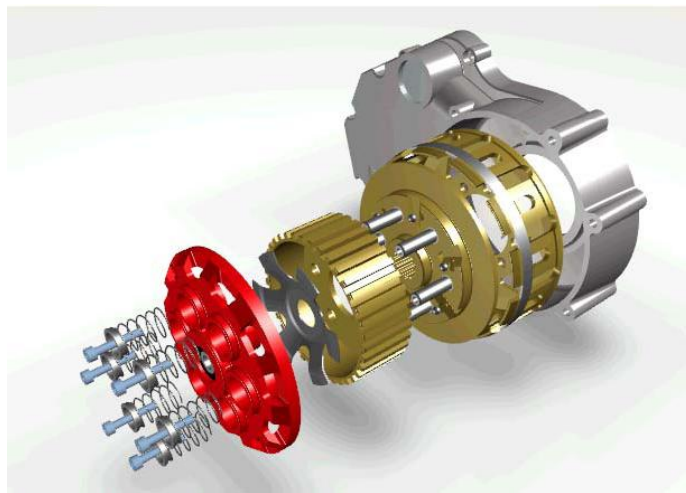
M^R BEN ABDALLÂH MAROUAN

Classe : 4^e Sciences Techniques 2

Pour la date de : Jeudi 18 - Février - 2016

SYSTEME D'ÉTUDE

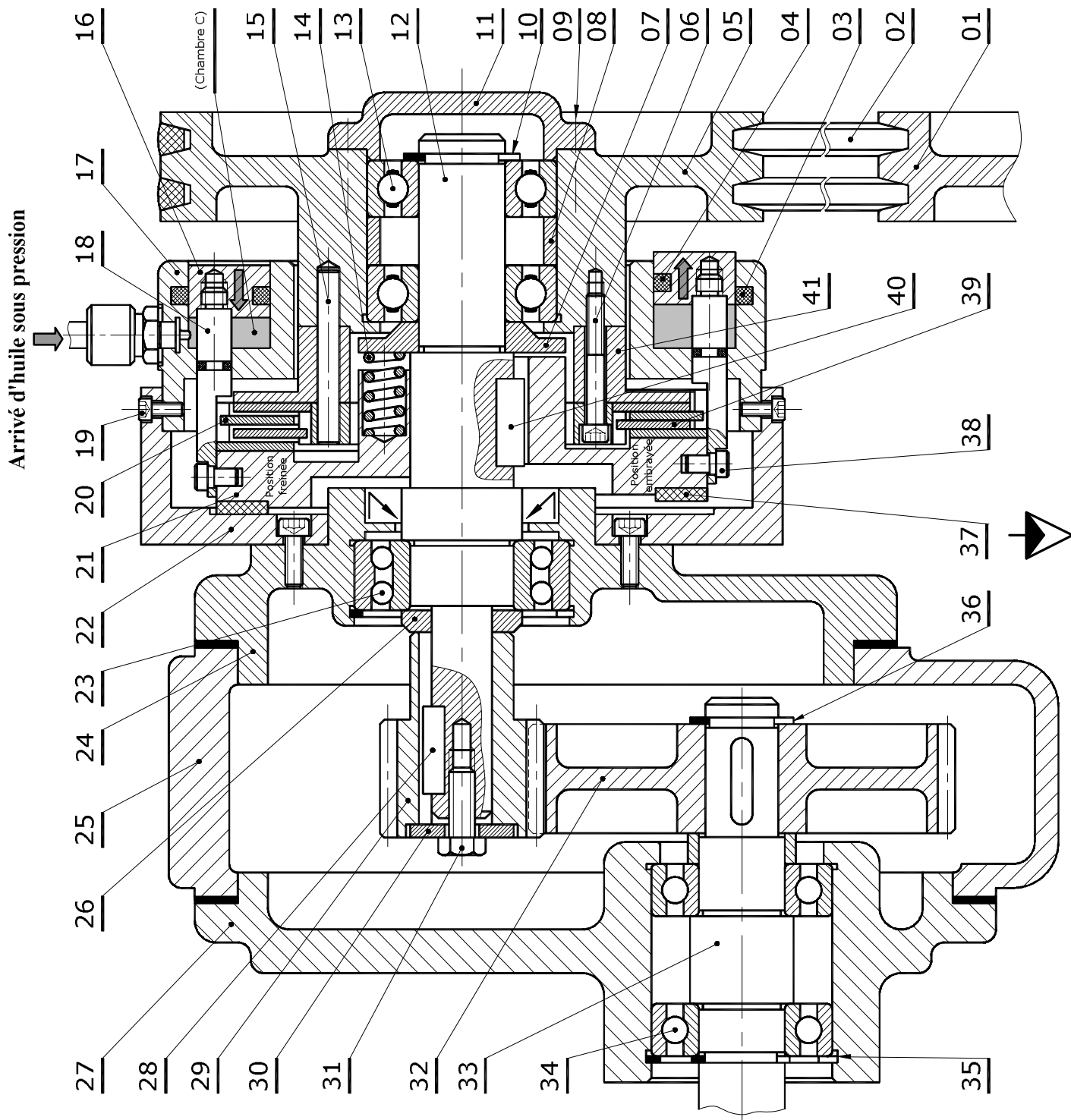
MÉCANISME EMBRAYAGE FREIN



Nom & Prénom : N° ... Classe : 4^{ème} Sciences Techniques 2

Note : / 20

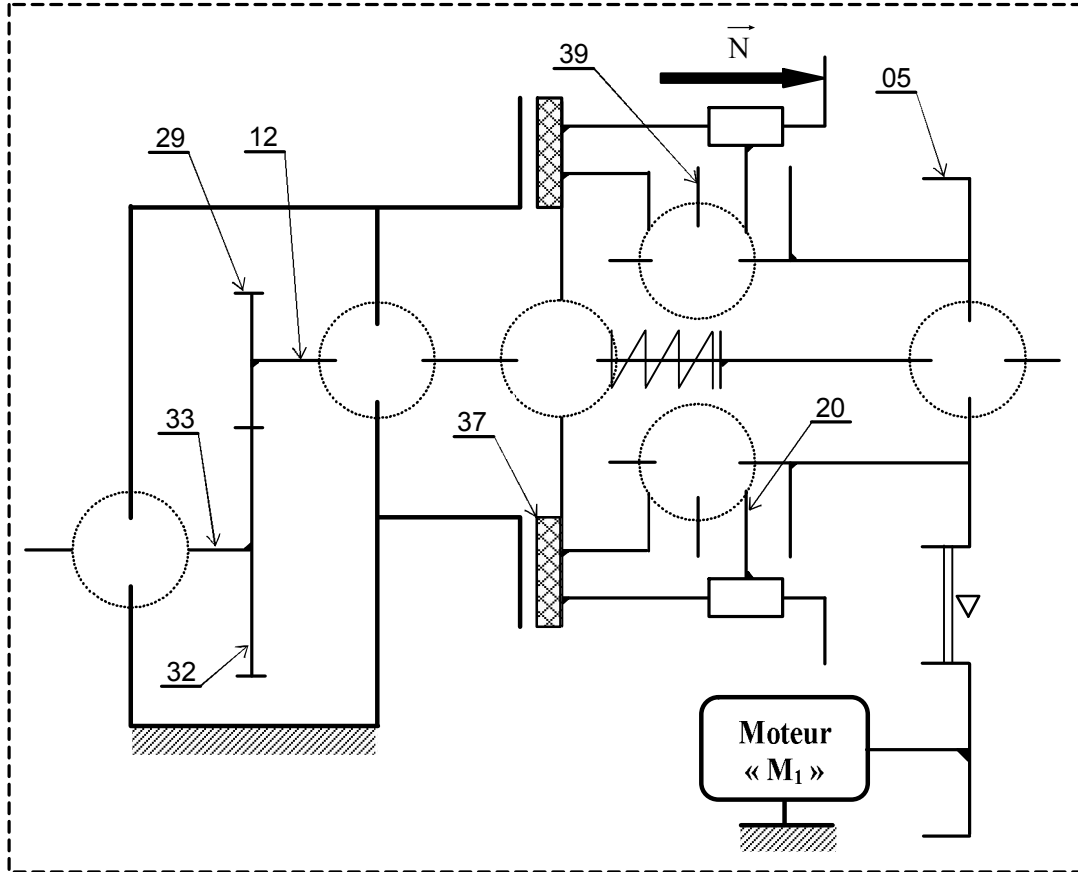
ANNÉE SCOLAIRE : 2015-2016



14	3	Ressort	28	1	Clavette parallèle			
13	2	Roulement BC	27	1	Couvercle	41	1	Plateau
12	1	Arbre de poulie	26	1	Entretoise	40	1	Clavette parallèle
11	1	Couvercle	25	1	Carter	39	-	Disque
10	1	Anneau élastique	24	1	Corps	38	2	Doigt
9	4	Vis CHc	23	1	Roulement BE	37	1	Garniture
8	1	Entretoise	22	1	Plateau fixe	36	1	Anneau élastique
7	1	Butée	21	1	Plateau mobile	35	1	Anneau élastique
6	3	Vis	20	-	Disque	34	2	Roulement BC
5	1	Poulie réceptrice	19	4	Vis	33	1	Arbre vilebrequin
4	1	Joint torique	18	2	Tige	32	1	Roue dentée
3	4	Joint torique	17	1	Guide piston	31	1	Vis
2	2	Courroie	16	1	Piston	30	1	Rondelle d'appui
1	1	Poulie motrice	15	1	Goupille cylindrique	29	1	Pignon
RP.	NB.	DÉSIGNATION	RP.	NB.	DÉSIGNATION	RP.	NB.	DÉSIGNATION

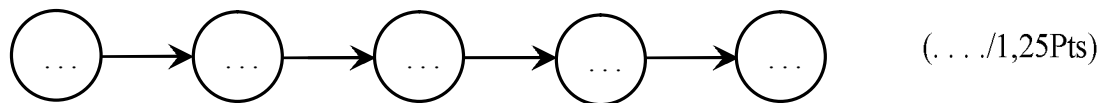
I- ÉTUDE FONCTIONNELLE: [1,5 POINTS]

I.1- Compléter le schéma cinématique du mécanisme: (... /1,5 Pts)



II- ÉTUDE TECHNOLOGIQUE DE L'EMBAYAGE : [4 POINTS]

II.1- A partir du dessin d'ensemble du mécanisme embrayage-frein et dans sa **position embrayée**, donner le cheminement de mouvement de rotation entre les différentes pièces suivantes : **12; 20; 39; 5 et 21:**



II.2- Préciser le système de commande d'embrayage : (... /0,25Pt)

II.3- Quel est le nombre de surfaces frottantes entre les disques assurant l'embrayage : (... /0,5Pt)

II.4- Calculer le **couple transmissible Ct** par l'embrayage. (... /2 Pts)

On donne : \Rightarrow L'effort presseur $N = 400 \text{ N}$
 \Rightarrow Le coefficient de frottement $f = \text{tg}\phi = 0,4$

Remarque : Relever les valeurs de **R** et **r** à partir du dessin d'ensemble à l'échelle **1:2**.

$R = \dots$ et $r = \dots$

$C_t = \dots \text{ Nm}$

III-ÉTUDE TECHNOLOGIQUE DU DISPOSITIF DE FREINAGE : [2 POINTS]

III.1- Donner l'élément qui assure l'effort normal de freinage : (... /0,5Pt)

III.2- Proposer un matériau pour la garniture 37: (... /0,5Pt)

III.3- Expliquer brièvement le fonctionnement de ce frein en fonction du système de commande: (... /1Pt)

État 1 : Position embrayée

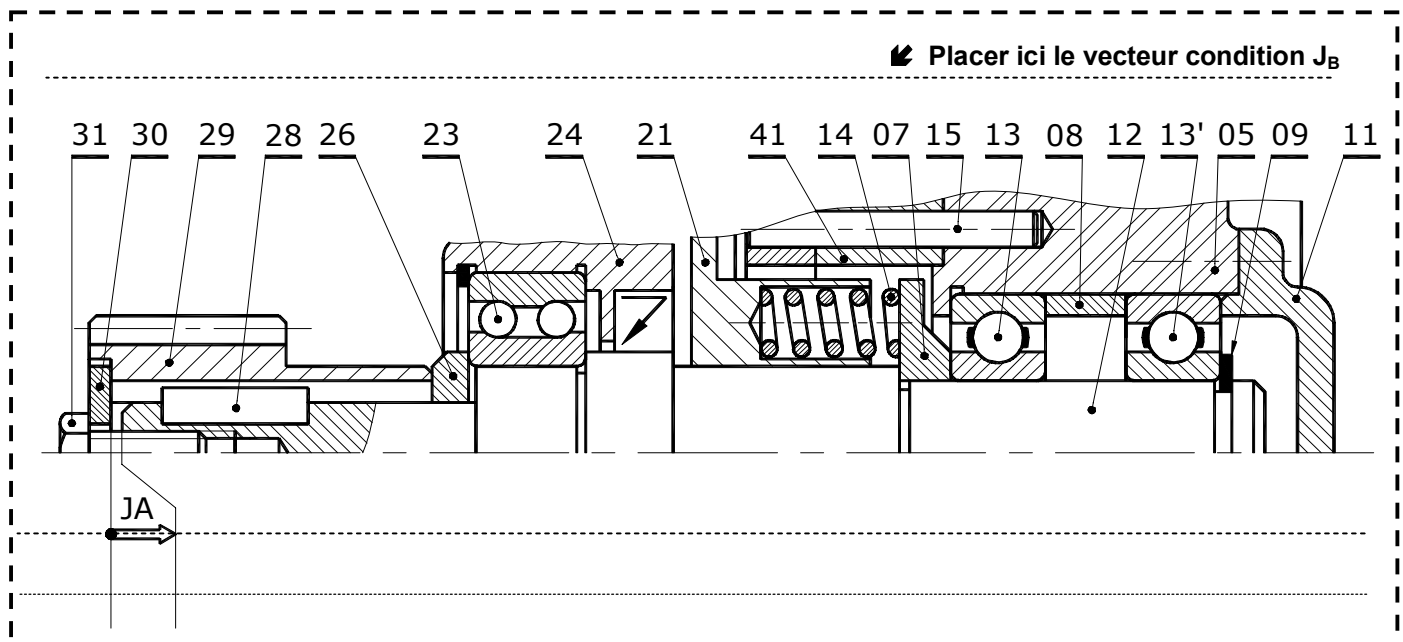
État 2 : Position Freinée

IV-COTATION FONCTIONNELLE : [3 POINTS]

IV.1- Tracer sur le dessin ci-dessous la chaîne de cotes relative à la condition J_A . (... /1Pt)

IV.2- Justifier la présence de la cote condition J_A ? (... /0,5Pt)

IV.3- Installer sur le dessin ci-dessous la condition J_B permettant d'assurer le serrage certain du roulement 23 contre l'arbre 12. (... /0,5Pt)



IV.4- Donner les équations relatives à la condition J_A : (... /1Pt)

$J_{A_{Maxi}} =$

$J_{A_{Mini}} =$

V- ÉTUDE COMPORTEMENTALE: [5 POINTS]

L'action du **pignon 29** applique une **charge uniformément répartie** sur la zone **(AB)**.

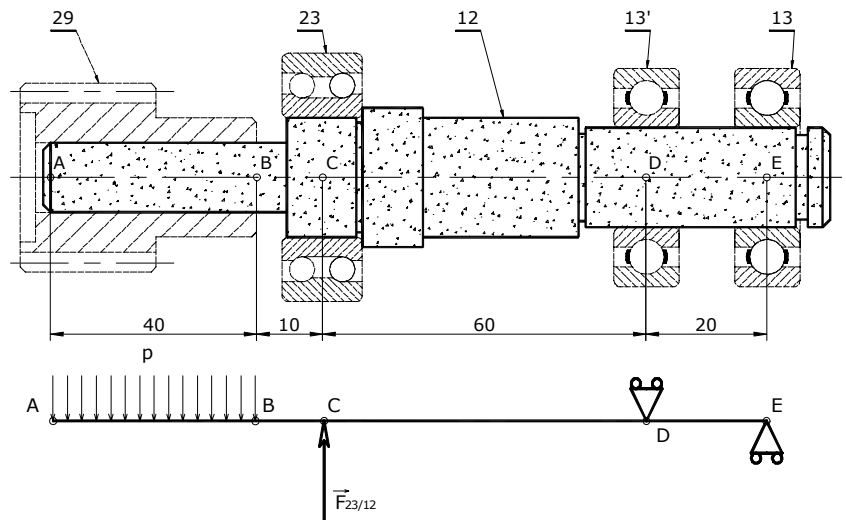
Dont il est guidé en rotation à droite par **deux roulements 13 et 13'** et a gauche par le **roulement 23** agissant des **forces localisés** respectivement aux **points D, E et C**.

Dans cette étude, on ne tiendra compte que des actions mécaniques induisant la flexion de l'arbre.

L'arbre de poulie **12** est assimilé à une **poutre cylindrique pleine** de **diamètre d=20 mm** et modélisée comme ci-contre :

On donne: **Charge linéique p = 20 N/mm**

et $\|\vec{F}_{23/12}\| = 2000\text{N}$.



V.1- Déterminer les modules des forces appliquées au point D et E: (... /2Pt)

.....

$\|\vec{F}_{13/12}\| =$

.....

$\|\vec{F}_{13'/12}\| =$

V.2- Déterminer les équations des moments fléchissant le long de la poutre: (... /2Pts)

Zone (AB) $M_{fz}(x) =$

Zone (BC) $M_{fz}(x) =$

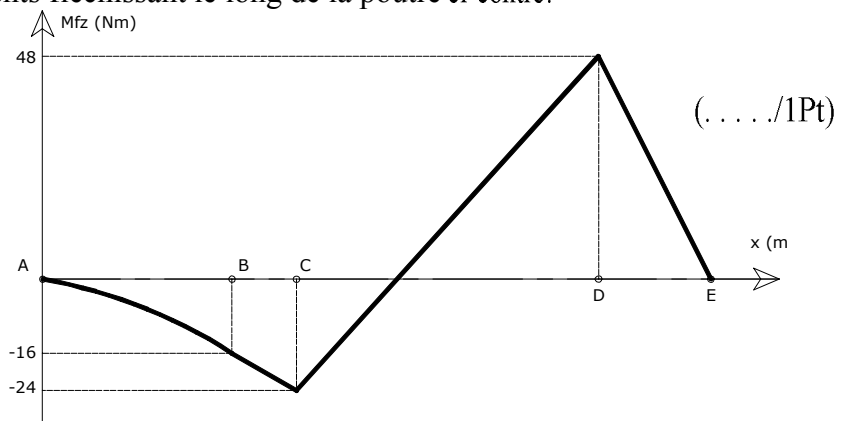
Zone (CD) $M_{fz}(x) =$

Zone (DE) $M_{fz}(x) =$

V.3- On donne le diagramme des moments fléchissant le long de la poutre ci-contre:

Compléter le tableau suivant:

$\ \vec{M}_{fz_Maxi}\ $	$\ \vec{\sigma}_{Maxi}\ $
.....



VI-ÉTUDE DE CONCEPTION : [4,5 POINTS]

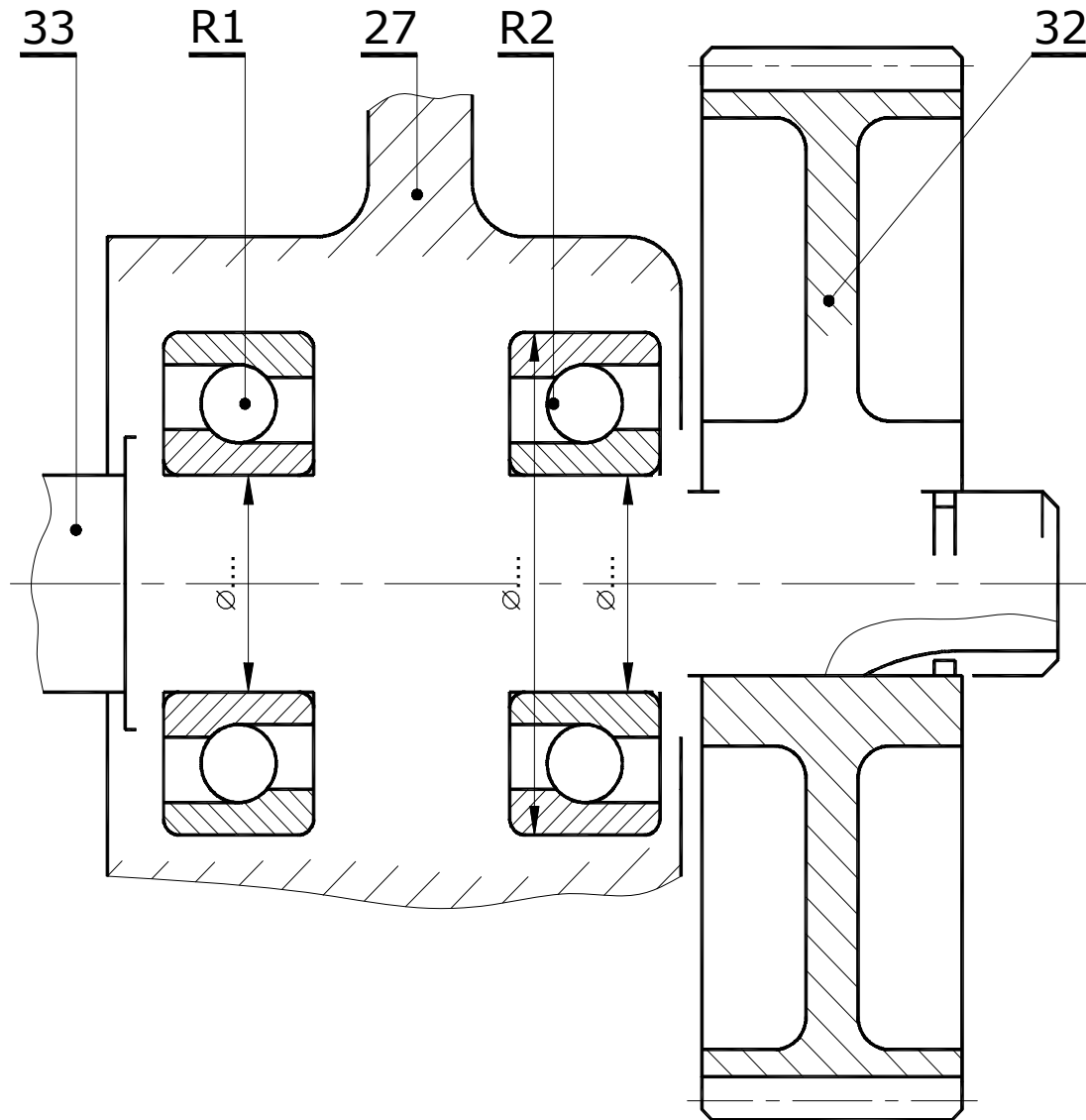
Le constructeur se propose de modifier le guidage en rotation de l'arbre 33 par des roulements à billes à contact oblique type BT ainsi que la liaison encastrement de la roue 32 sur l'arbre 33.

VI.1- Compléter à l'échelle du dessin le montage des roulements R1 et R2. (. . ./2,25Pts)

VI.2- Indiquer les tolérances des portées des roulements. (. . . /0,75Pt)

VI.3- Compléter la liaison encastrement de la roue 32 sur l'arbre 33. (. . . /1,5Pts)

Utiliser, suivant le besoin, les composants normalisés.

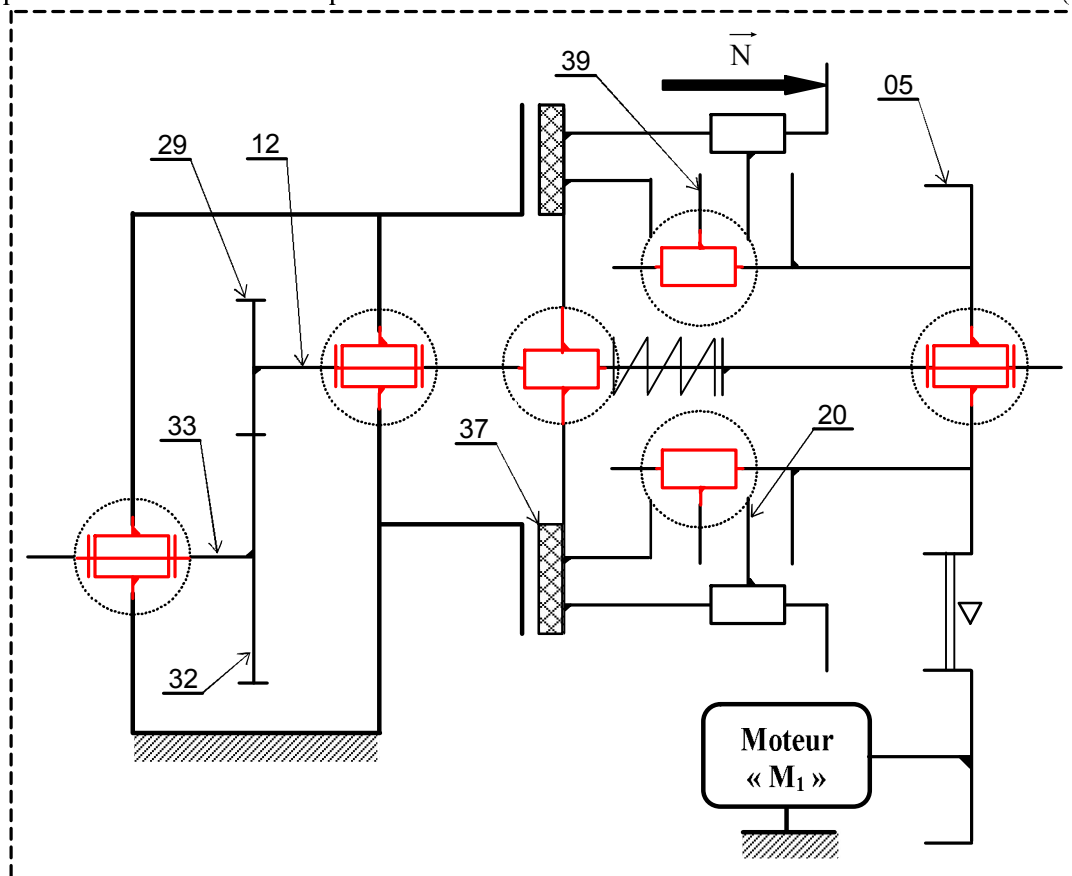


Clavette parallèle				Anneaux élastiques pour alésage					Ecroû à encoches Rondelle frein					
d	a	b	j	D	E	C	L	G	dxpas	D	B	d1	G	
de 17 à 22	6	6	d-3,5	45	1,75	31,6	1,85	47,5	M 17 x 1	28	5	15,5	1	
22 à 30	8	7	d-4	70	2,5	53,4	2,65	73	25 x 1,5	38	7	23	1,25	

I- ÉTUDE FONCTIONNELLE: [1,5 POINTS]

I.1- Compléter le schéma cinématique du mécanisme:

(... /1,5 Pts)



II- ÉTUDE TECHNOLOGIQUE DE L'EMBAYAGE : [4 POINTS]

II.1- A partir du dessin d'ensemble du mécanisme embrayage-frein et dans sa **position embrayée**, donner le cheminement de mouvement de rotation entre les différentes pièces suivantes : 12; 20; 39; 5 et 21:



(... /1,25Pts)

II.2- Préciser le système de commande d'embrayage : **Commande Hydraulique**

(... /0,25Pt)

II.3- Quel est le nombre de surfaces frottantes entre les disques assurant l'embrayage : **3**

(... /0,5Pt)

II.4- Calculer le **couple transmissible** C_t par l'embrayage.

(... /2 Pts)

On donne : \Rightarrow L'effort presseur $N = 400 \text{ N}$

\Rightarrow Le coefficient de frottement $f = \text{tg}\varphi = 0,4$

Remarque : Relever les valeurs de R et r à partir du dessin d'ensemble à l'échelle 1:2.

$$R = 80 \text{ mm} \quad \text{et} \quad r = 60 \text{ mm}$$

$$C_t = (2/3) \cdot n \cdot N \cdot f \cdot [(R^3 - r^3) / (R^2 - r^2)] \Rightarrow \text{AN: } C_t = (2/3) \times 3 \times 400 \times 0,4 \times [(80^3 - 60^3) / (80^2 - 60^2)]$$

$$C_t = 16900 \text{ Nmm}$$

$$C_t = 16,9 \text{ Nm}$$

III-ÉTUDE TECHNOLOGIQUE DU DISPOSITIF DE FREINAGE : [2 POINTS]

III.1- Donner l'élément qui assure l'effort normal de freinage : **Trois ressorts 14** (. . . /0,5Pt)

III.2- Proposer un matériau pour la garniture 37: **Ferodo** (. . . /0,5Pt)

III.3- Expliquer brièvement le fonctionnement de ce frein en fonction du système de commande: (. . . /1Pt)

État 1 : Position embrayée : L'arrivée d'huile sous pression dans la chambre C provoque le déplacement du piston 16 vers la droite entraînant avec lui les tiges 18 qui déplace le plateau mobile pour avoir le contact entre les disque 20 et 39 .

État 2 : Position Freinée: Sans pression dans la chambre C, l'action des trois ressorts 14 entraînent le déplacement du plateau mobile à gauche pour assurer un contact entre le garniture 37 et le plateau fixe 22 provoquant l'arrêt en rotation de plateau mobile 21 d'où l'arrêt en rotation de l'arbre de poulie 12

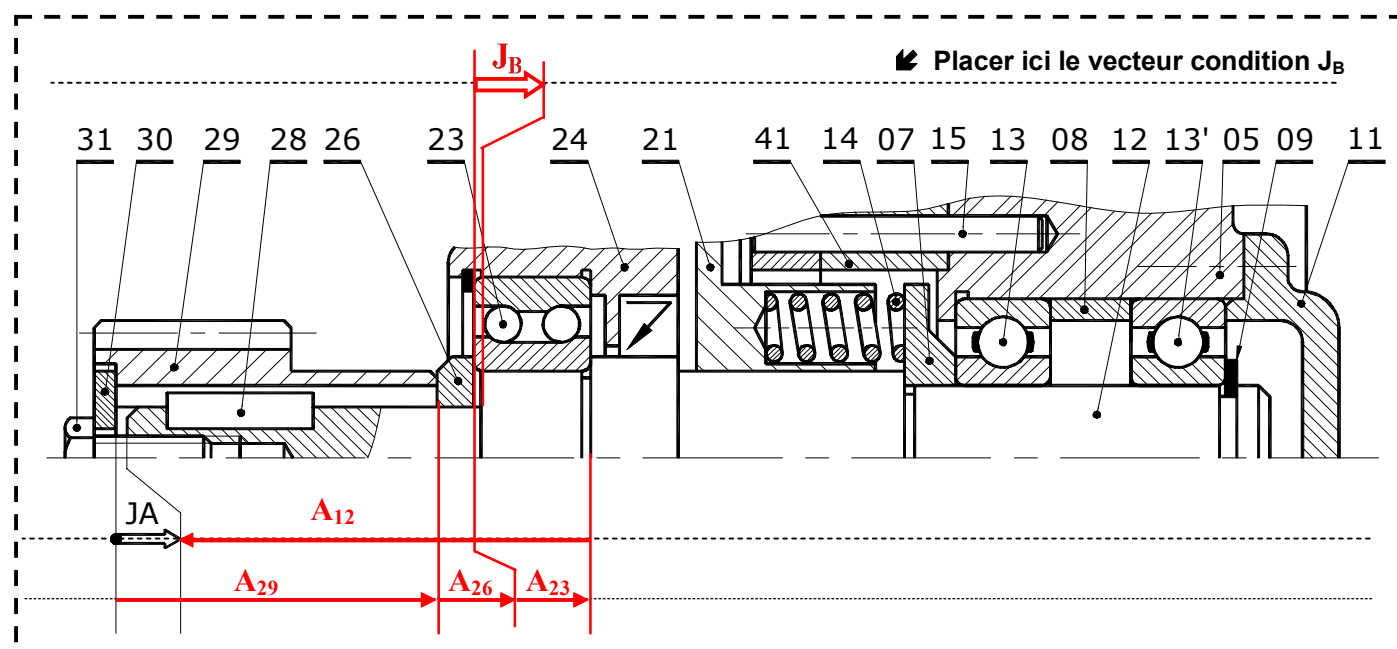
IV-COTATION FONCTIONNELLE : [3 POINTS]

IV.1- Tracer sur le dessin ci-dessous la chaîne de cotes relative à la condition J_A . (. . . /1Pt)

IV.2- Justifier la présence de la cote condition J_A ? (. . . /0,5Pt)

Permettre d'assurer un serrage certain de la roue 29 contre l'arbre de poulie 12.

IV.3- Installer sur le dessin ci-dessous la condition J_B permettant d'assurer le serrage certain du roulement 23 contre l'arbre 12. (. . . /0,5Pt)



IV.4- Donner les équations relatives à la condition J_A : (. . . /1Pt)

$$J_{A_{\text{Maxi}}} = A_{29_{\text{Maxi}}} + A_{26_{\text{Maxi}}} + A_{23_{\text{Maxi}}} - A_{12_{\text{mini}}}$$

$$J_{A_{\text{mini}}} = A_{29_{\text{mini}}} + A_{26_{\text{mini}}} + A_{23_{\text{mini}}} - A_{12_{\text{Maxi}}}$$

V- ÉTUDE COMPORTEMENTALE: [5 POINTS]

L'action du **pignon 29** applique une **charge uniformément répartie** sur la **zone (AB)**.

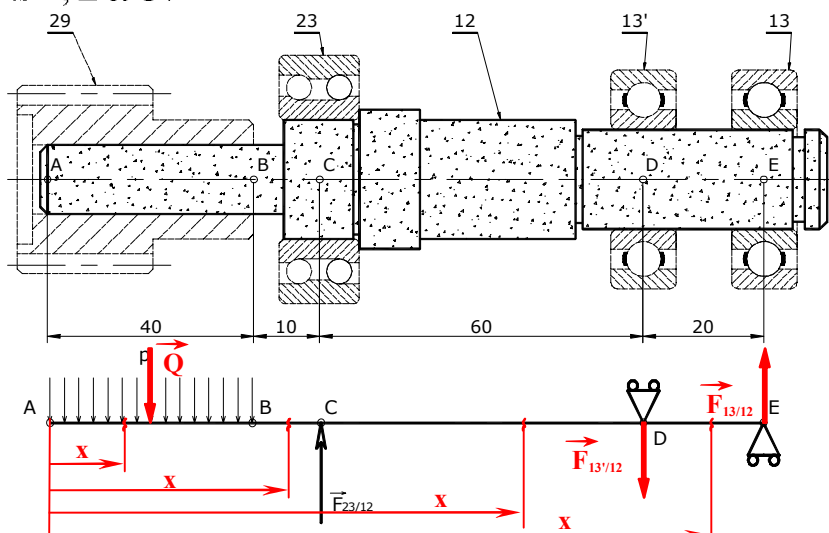
Dont il est guidé en rotation à droite par **deux roulements 13** et **13'** et à gauche par le **roulement 23** agissant des **forces localisés** respectivement aux **points D, E** et **C**.

Dans cette étude, on ne tiendra compte que des actions mécaniques induisant la flexion de l'arbre.

L'**arbre de poulie 12** est assimilé à une **poutre cylindrique pleine** de **diamètre $d=20$ mm** et modélisée comme ci-contre :

On donne: **Charge linéique $p = 20$ N/mm**

$$\text{et } \|\vec{F}_{23/12}\| = 2000\text{N}.$$



V.1- Déterminer les modules des forces appliquées au point D et E: (... /2Pt)

A l'équilibre statique: PFS $\Rightarrow Q + F_{13'/12} = F_{23/12} + F_{13/12}$ ① et $F_{23/12} \cdot (CD) = F_{13/12} \cdot (ED) + Q \cdot [BD + (AB/2)]$ ②

$$\text{②} \Rightarrow F_{13/12} = F_{23/12} \cdot (CD) - Q \cdot [BD + (AB/2)] = [(2000 \times 60) - (20 \times 40 \times 90)] / 20 = 2400\text{ N} \quad \|\vec{F}_{13/12}\| = 2400\text{ N}$$

$$\text{①} \Rightarrow F_{13'/12} = F_{23/12} + F_{13/12} - Q = 2000 + 2400 - (40 \times 20) = 3600\text{N} \dots\dots\dots$$

Avec $Q = p \times AB = 20 \times 40 = 800\text{N}$ $\|\vec{F}_{13'/12}\| = 3600\text{N}$

V.2- Déterminer les équations des moments fléchissant le long de la poutre: (... /2Pts)

Zone (AB) $\Rightarrow 0 \leq x \leq 40 \Rightarrow Mfz(x) = -p/2 x^2 = -(20/2) \cdot x^2 \dots\dots\dots Mfz(x) = -10 \cdot x^2$

Zone (BC) $\Rightarrow 40 \leq x \leq 50 \Rightarrow Mfz(x) = -Q(x - AB/2) = -800 \cdot (x - 20) \dots\dots\dots Mfz(x) = -800x + 16000$

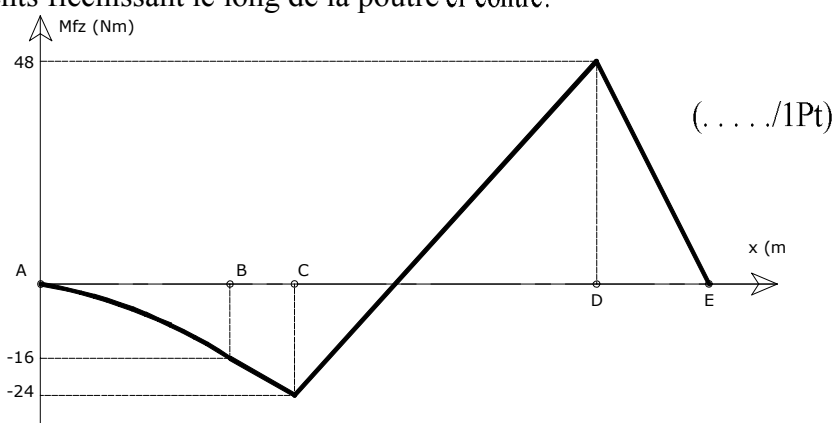
Zone (CD) $\Rightarrow 40 \leq x \leq 50 \Rightarrow Mfz(x) = -Q(x - AB/2) + F_{23/12}(x - AC) \dots\dots\dots Mfz(x) = 1200x + 84000$

Zone (DE) $\Rightarrow 40 \leq x \leq 50 \Rightarrow Mfz(x) = F_{13/12}(AE - x) = 2400 \cdot (130 - x) \dots\dots\dots Mfz(x) = -2400x + 312000$

V.3- On donne le diagramme des moments fléchissant le long de la poutre ci-contre:

Compléter le tableau suivant:

$\ \vec{M}_{fz_{\text{Maxi}}}\ $	$\ \vec{\sigma}_{\text{Maxi}}\ $
48000 Nmm	61 N/mm²



VI-ÉTUDE DE CONCEPTION : [4,5 POINTS]

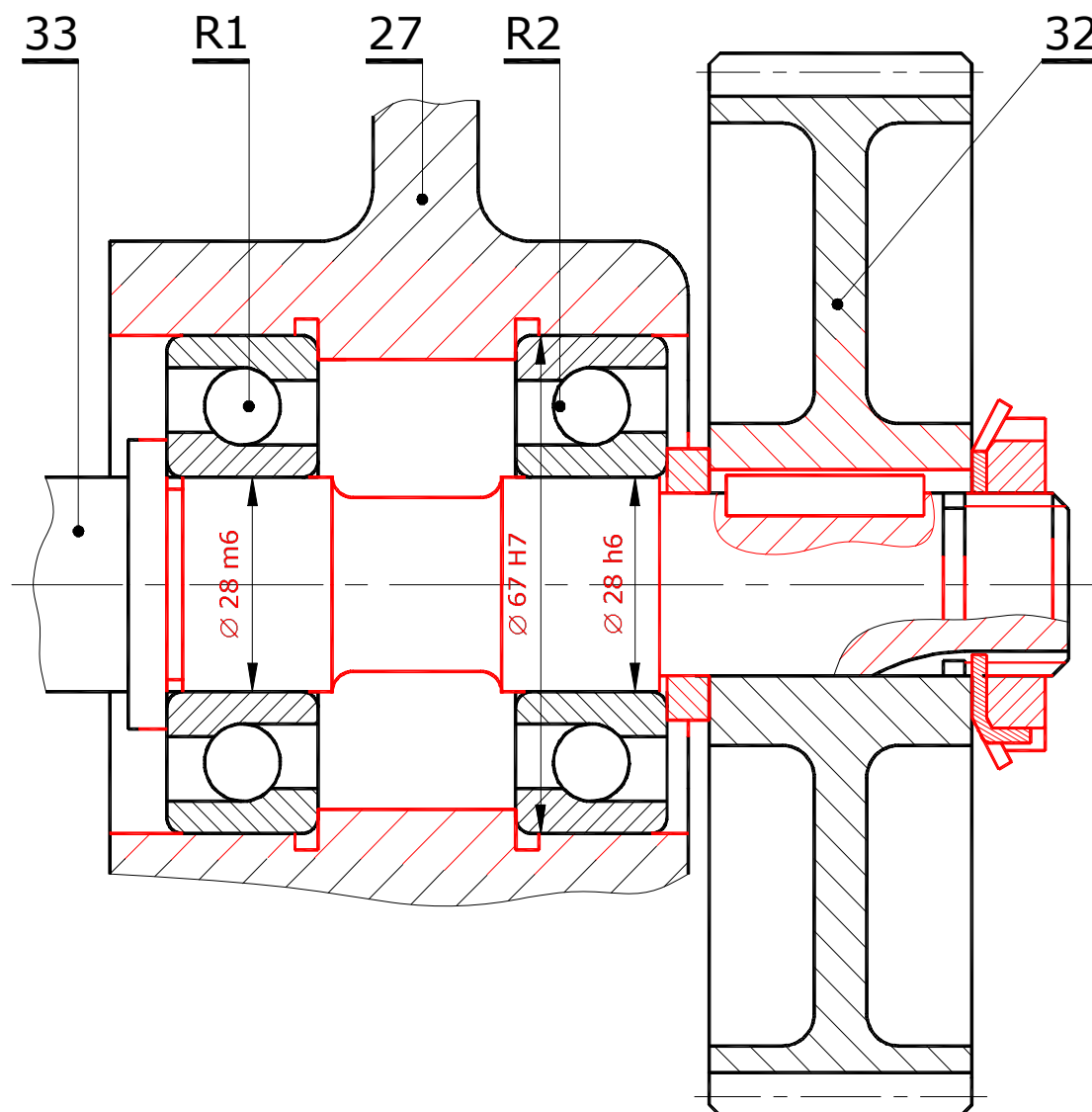
Le constructeur se propose de modifier le guidage en rotation de l'arbre 33 par des roulements à billes à contact oblique type BT ainsi que la liaison encastrement de la roue 32 sur l'arbre 33.

VI.1- Compléter à l'échelle du dessin le montage des roulements R1 et R2. (. . ./2,25Pts)

VI.2- Indiquer les tolérances des portées des roulements. (. . . /0,75Pt)

VI.3- Compléter la liaison encastrement de la roue 32 sur l'arbre 33. (. . . /1,5Pts)

Utiliser, suivant le besoin, les composants normalisés.



Clavette parallèle				Anneaux élastiques pour alésage					Ecroû à encoches Rondelle frein				
d	a	b	j	D	E	C	L	G	dxpas	D	B	d1	G
de 17 à 22	6	6	d-3,5	45	1,75	31,6	1,85	47,5	M 17 x 1	28	5	15,5	1
22 à 30	8	7	d-4	70	2,5	53,4	2,65	73	25 x 1,5	38	7	23	1,25