

Devoir de synthèse N°1

Section : sciences expérimentales

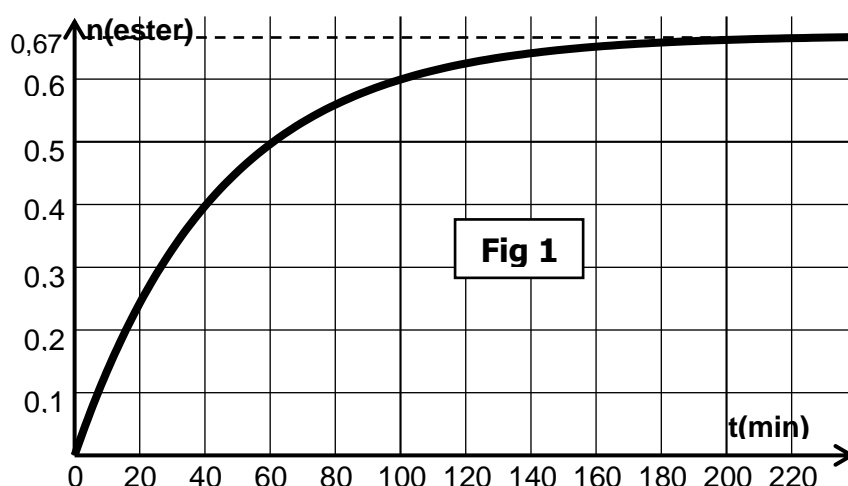
Chimie(9points)

Exercice 1 (5 pts):

On réalise la réaction d'estérification de l'acide éthanoïque CH_3COOH par le méthanol CH_3OH à une température constante en mélangeant, à la date $t=0$, une mole d'acide et une mole d'alcool, le volume du mélange est $V=260 \text{ mL}$.

A partir de ce mélange on réalise des prélèvements identiques de volume $V_0=20 \text{ mL}$ chacun, grâce auxquels on déduit par titrage avec une solution de soude NaOH de concentration molaire $C_b=1 \text{ mol.L}^{-1}$, la quantité de matière d'ester formé.

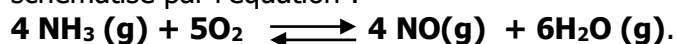
Un calcul approprié a permis de tracer le graphe représentant le nombre de mole d'ester formé dans le mélange au cours du temps. (Voir fig 1).



- 1-
 - a- Ecrire l'équation de la réaction d'estérification de l'acide éthanoïque par le méthanol en utilisant les formules semi développées.
 - b- Nommer l'ester formé.
 - c- Dresser le tableau d'évolution de la réaction en utilisant les quantités de matière utilisées dans le mélange.
- 2-
 - a- Faire un schéma annoté du montage permettant de réaliser le dosage de l'acide restant par la soude.
 - b- Calculer le volume V_{BE} de soude versé à l'équivalence à la date $t=40 \text{ min}$.
- 3-
 - a- Déterminer le taux d'avancement final τ_F de la réaction et déduire le caractère limité de la réaction.
 - b- Donner la composition, en nombre de mole, du mélange réactionnel lorsque l'équilibre dynamique est atteint.
 - c- Pourquoi cet équilibre chimique est dit dynamique ?
 - d- Calculer la constante d'équilibre K de la réaction d'estérification.
- 4- Le mélange précédent étant en équilibre, à un instant t_1 pris comme nouvelle origine de temps, on y verse 15 mL d'eau de densité $d_{\text{eau}}=1$ et 28 mL de l'ester précédent de densité $d_{\text{ester}}=0,9$. On prendra $K=4$ comme constante d'équilibre.
 - a- Calculer la quantité de matière d'eau et d'ester ajoutés. On donne $M(\text{H})=1 \text{ g.mol}^{-1}$, $M(\text{O})=16 \text{ g.mol}^{-1}$, $M(\text{C})=12 \text{ g.mol}^{-1}$.
 - b- Quel est le sens d'évolution spontanée de la réaction à la date t_1 .
 - c- Déterminer en nombre de mole la composition du mélange lorsque le nouvel état d'équilibre s'établit.

Exercice 2 : (4 pts)

Dans une enceinte, initialement vide, de volume constant $V = 2 \text{ L}$, on introduit $0,5$ mole d'ammoniac NH_3 gazeux et $1,5$ mole de dioxygène gazeux à la température T_1 , on obtient un système en équilibre chimique schématisé par l'équation :



- 1- A l'équilibre, il se forme $0,6$ mole de vapeur d'eau.

- a- Déterminer, en nombre de mole, la composition du mélange à l'équilibre.
 - b- Calcule la valeur de la constante d'équilibre K_1 .
 - c- Calculer le taux d'avancement final τ_{f1} de la réaction.
- 2- Le système chimique étant en équilibre à la température T_1 , on le porte à la température T_2 ($T_2 > T_1$). Un nouvel état d'équilibre s'établit dans lequel le nombre de mole d'ammoniac présent est égal à 0,2mole.
- a- Déterminer la nouvelle composition du mélange à l'équilibre .
 - b- Que peut-on conclure quant au caractère énergétique de la réaction étudiée. Justifier la réponse.
 - c- Comparer sans calcul T_1 et T_2 .
- 3- La température étant maintenue constante et égale à T_2 , quel est l'effet d'une diminution de la pression
- a- sur la valeur de la constante d'équilibre ?
 - b- sur l'équilibre du système chimique ?

Physique (11points)

Exercice 1 (4 ,5 pts):

Le circuit électrique représenté par la figure ci-dessous comporte , en série, un générateur idéal de tension de **f.e.m E**, une bobine d'inductance L et de résistance **r=20 Ω**, un interrupteur K et un résistor de résistance R.

A la date **t=0** on ferme l'interrupteur K et à l'aide d'un dispositif informatisé on a pu représenter les variations des tensions u_{AB} et u_{BC} au cours du temps. (**voir figures 2 et 3 page 5 à compléter et à remettre avec la copie**).

- 1-
 - a- Quelle est l'influence de l'inductance L de la bobine dans cette expérience.
 - b- En exploitant les courbes de u_{AB} et u_{BC} , déduire, en le justifiant, la valeur de la f.e.m E du générateur.

- 2-
 - a- Montrer qu'en régime permanent l'intensité de courant est

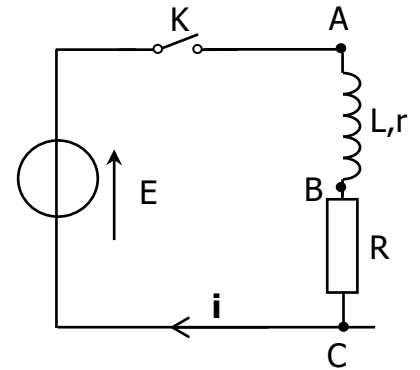
$$I_p = \frac{E}{R + r}$$

- b- Déduire alors la tension $U_{Bmin}=U_{Bp}$ aux bornes de la bobine en fonction de E, R et r.
- c- Calculer la valeur de la résistance R.

- 3-
 - a- Donner l'expression de la constante de temps τ puis déterminer graphiquement sa valeur.
 - b- Déduire la valeur de l'inductance **L** de la bobine.

- 4-
 - a- Etablir l'équation différentielle régissant les variations de l'intensité de courant dans le circuit $i(t)$.
 - b- La solution de cette équation différentielle s'écrit sous la forme **$i=A(1- e^{-\alpha t})$** ou A et α sont deux constantes positives dont on déterminera leurs expressions en fonction de E, r, R et L.
 - c- En utilisant cette solution, calculer la valeur de l'intensité i du courant dans le circuit à **t=4ms**. Retrouver cette valeur à partir de l'un des graphes.
 - d- Calculer la valeur de l'énergie magnétique E_L emmagasinée par la bobine à la date **t=4 ms**.
- 5- On reprend le montage précédent en faisant varier l'une des grandeurs **E, R ou L** et on ferme l'interrupteur K à une date considérée comme origine des dates ($t=0$) ; en traçant le graphe de $u_{AB}(t)$, on obtient la courbe **(C₁) (voir figure 3)**.

- a- Quelle est la grandeur qui a été modifiée ? justifier la réponse.
- b- Calculer sa nouvelle valeur.

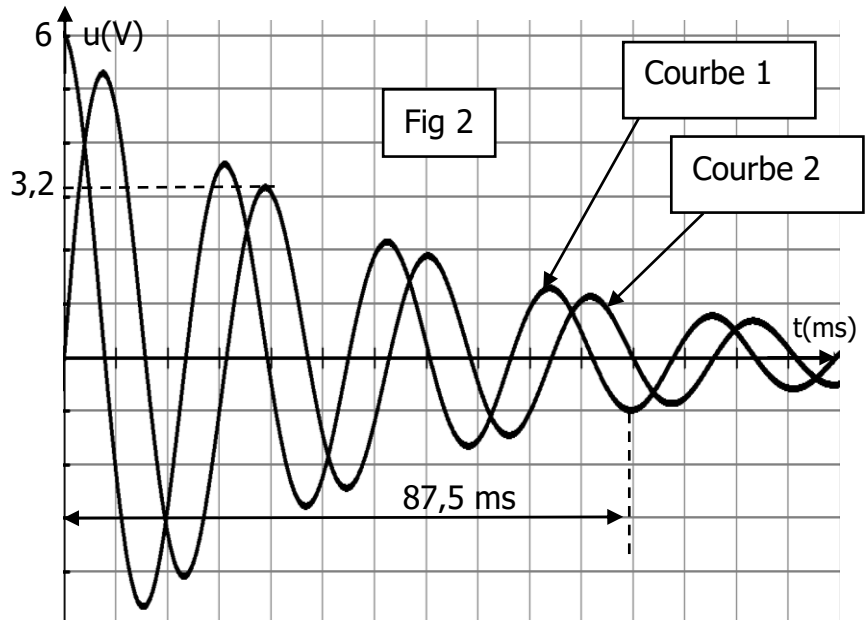
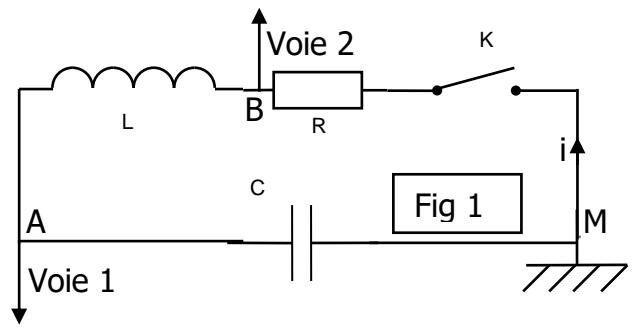


Exercice 2 (4,5 pts)

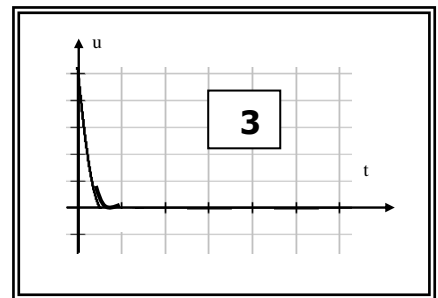
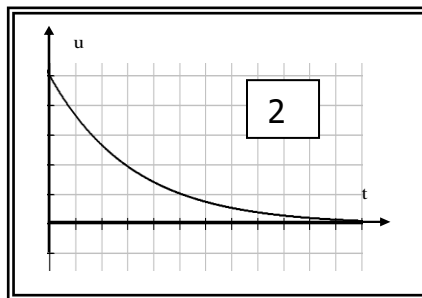
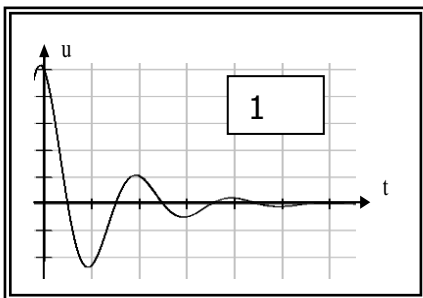
On considère le circuit électrique de la figure 1 comportant un condensateur de capacité $C=20\ \mu\text{F}$, une bobine d'inductance L et de résistance négligeable, un interrupteur K et un conducteur ohmique de résistance variable.

K étant ouvert et le condensateur est initialement chargé.

A la date $t_0=0$ on ferme K , on fixe R à $20\ \Omega$. le circuit est alors le siège d'oscillations électriques. A l'aide d'un oscilloscope numérique branché comme l'indique la figure 1, on obtient les courbes 1 et 2 de la figure 2.



- 1- En justifiant la réponse, attribuer à chaque courbe la tension électrique correspondante.
- 2- a- Expliquer les termes soulignés : Oscillations électriques **libres amorties**.
b- De quel régime s'agit-il ? Déterminer graphiquement
 - la pseudo période T .
 - La valeur de l'intensité du courant à la date $t_1 = \text{Error!}$. Quel est le sens réel du courant ? Comment se comporte le condensateur entre les dates $t=T$ et t_1 ?
- 3- a- Etablir l'équation différentielle régissant les variations de la tension $u_C(t)$ aux bornes du condensateur au cours du temps.
b- Donner l'expression de l'énergie électromagnétique E du circuit.
c- Montrer que E diminue au cours du temps. Interpréter cette diminution.
d- Calculer la valeur de E à la date $t_1=3,5T$.
e- Déduire la valeur de l'énergie W dissipée par effet joule dans le résistor R entre les instants $t_0=0s$ et $t_1=3,5T$.
- 4- Les graphes 1, 2 et 3 correspondent à trois valeurs différentes de la résistance R notées respectivement R_1 , R_2 et R_3 .
 - a- Comparer ces résistances .
 - b- Nommer le régime dans chaque cas.
 - c- Lun des graphes correspond au passage le plus rapide de la tension u_C de sa valeur maximale à sa valeur nulle sans effectuer d'oscillations. Lequel ? Quel est le nom de son régime?



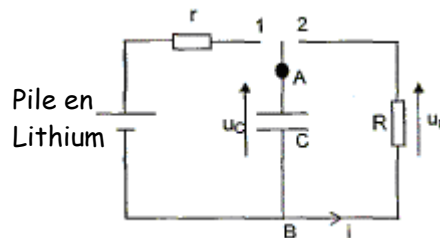
EXERCICE N° 3: (2 points)

Etude de texte Le stimulateur cardiaque

Un stimulateur cardiaque est un dispositif hautement perfectionné, relié au corps humain par des électrodes appelées sondes. Le stimulateur est actionné grâce à une pile intégrée, généralement au lithium de f.e.m $E = 5,6 \text{ V}$, il génère des petites impulsions électriques de basse tension qui force le cœur à battre à un rythme régulier. Il comporte donc deux parties : le boîtier, source des impulsions électriques et les sondes qui conduisent le courant.

Le générateur d'impulsion du stimulateur cardiaque peut être modélisée par le circuit ci-contre:

La valeur de r est très faible de telle sorte que le condensateur de capacité $C = 4 \cdot 10^{-7} \text{ F}$ se charge très rapidement lorsque l'interrupteur (en réalité un dispositif électronique) est en position 1. Lorsque la charge est terminée, l'interrupteur bascule en position 2 le condensateur se décharge lentement dans la résistance $R = 2 \cdot 10^6 \Omega$. Quand la tension aux bornes de R atteint une valeur donnée (e^{-1} fois sa valeur initiale), qui correspond à une durée $\tau = T$ de la décharge du condensateur le boîtier envoie au cœur une impulsion électrique par l'intermédiaire des sondes. L'interrupteur bascule simultanément en position 1 et la recharge du condensateur se fait quasiment instantanément à travers r . Le processus recommence.



www.physiques/docs.fr

Questions:

- 1- Pourquoi le condensateur se charge instantanément?
- 2- Calculer l'énergie emmagasinée par le condensateur dans le stimulateur cardiaque.
- 3- Calculer la durée d'une impulsion.
- 4- a- Déterminer la fréquence des impulsions de tensions ainsi générées (nombre d'impulsion par seconde).
b- Vérifier que le résultat est bien compatible avec une fréquence cardiaque normale (75 impulsions par minute).

Page à compléter et à remettre avec la copie

Nom et prénom : Classe :

