

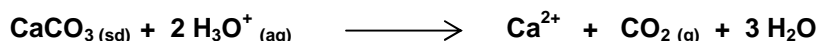
MINISTÈRE DE L'ÉDUCATION. LYCÉE SECONDAIRE BEN AOUN.	ÉPREUVE : SCIENCES PHYSIQUES.		
	DEVOIR COMMUN - CONTRÔLE N°1.		
Prof : Mr Yousfi Kamel.	Classe: 4 ^{ème} SC 1+2 .	Date: 13/11/2019	Durée : 2 H

Chimie :

Page 1/4

Exercice N° 01 :

On traite **2g** de carbonate de calcium (CaCO_3) par un volume $V = 100\text{mL}$ d'une solution d'acide chlorhydrique de concentration molaire C . On observe la réaction lente et totale modélisée par l'équation :



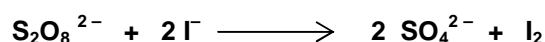
Le dioxyde de carbone est récupéré par un dispositif appropriée dans les conditions de l'expérience ou le volume molaire $V_M = 22,4\text{L}\cdot\text{mol}^{-1}$; on obtient la courbe de la figure-1 de la page Annexe à remettre.

On donne la masse molaire moléculaire du carbonate de calcium $M = 100\text{g}\cdot\text{mol}^{-1}$.

- 1) Dresser le tableau descriptif d'évolution du système.
- 2) Déterminer :
 - a) L'avancement final x_f .
 - b) Le réactif limitant.
 - c) La concentration C .
- 3) Déterminer à l'instant $t_1 = 16\text{ min}$ la masse de CaCO_3 restante.
- 4)
 - a) Définir la vitesse instantanée de la réaction. L'exprimer en fonction du nombre de moles de $n(\text{CO}_2)$.
 - b) Déterminer sa valeur à $t = 0\text{min}$.
 - c) Comment évolue cette vitesse au cours du temps ?
 - d) Quel facteur cinétique est mis en évidence par l'évolution de cette vitesse ?
- 5) Montrer que le nombre de moles de H_3O^+ à un instant t vérifie la relation : $n(\text{H}_3\text{O}^+) = 2 \left[10^{-2} - \frac{V(\text{CO}_2)}{V_M} \right]$.
- 6) Déterminer le volume du gaz dégagé CO_2 lorsque $n(\text{CaCO}_3) = 2 n(\text{H}_3\text{O}^+)$.

Exercice N° 02 :

A un instant $t = 0$, on mélange dans un bécher un volume $V_1 = 200\text{mL}$ d'une solution d'iodure de potassium KI de concentration molaire C_1 et un volume $V_2 = 300\text{mL}$ d'une solution de peroxydisulfate de sodium $\text{Na}_2\text{S}_2\text{O}_8$ de concentration C_2 et quelques gouttes d'une solution contenant des ions Fe^{2+} . Les ions iodure I^- s'oxydent par les ions peroxydisulfate $\text{S}_2\text{O}_8^{2-}$ selon une réaction totale et lente représentée par l'équation suivante :



- 1)
 - a) Dresser le tableau descriptif de l'évolution de la réaction en utilisant l'avancement volumique y (en mol L^{-1}).
 - b) Quel est le rôle des ions Fe^{2+} dans la réaction.
- 2) L'étude expérimentale a permis de tracer la courbe de la figure-2 de la page annexe à remettre qui traduit la variation de la concentration des ions I^- dans le mélange au cours du temps.
 - a) Déterminer l'avancement volumique final.
 - b) Déduire la valeur du temps de demi réaction $t_{1/2}$.
 - c) Quel est le réactif limitant ? Justifier.
 - d) Déterminer les concentrations C_1 et C_2 .
- 3)
 - a) Montrer que la vitesse moyenne entre deux instants t_1 et t_2 s'écrit sous la forme : $V_{\text{moy}}(t_1, t_2) = -\frac{1}{2} \cdot V_T \frac{d[\text{I}^-]}{dt}$
 - b) Calculer sa valeur entre $t_0 = 0\text{min}$ et $t_1 = 10\text{ min}$.
 - c) A Quelle date t_3 la vitesse moyenne entre t_0 et t_1 est égale à vitesse instantanée à t_3 : $V_{\text{moy}}(t_0, t_1) = V(t_3)$.

Physique :

Exercice N° 01 :

Le circuit électrique représenté par la figure ci-contre est constitué des éléments suivants :

- Un générateur de tension idéale de f.é.m. E .
- Deux conducteurs ohmiques de résistances R_1 et R_2 .
- Un condensateur de capacité C initialement déchargé.
- Un commutateur K .

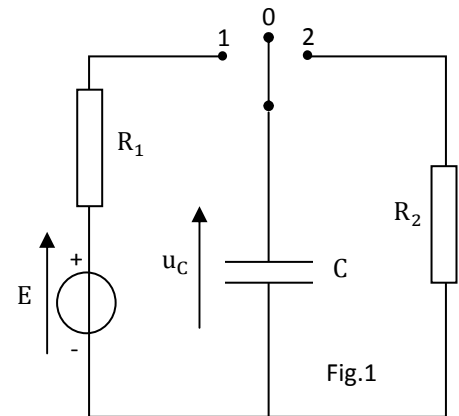


Fig.1

I) A l'instant $t = 0$, on place le commutateur K dans la position 1.

Un système d'acquisition approprié permet d'obtenir les courbes de variation de la charge $q(t)$ du condensateur et la tension $u_{R_1}(t)$ aux bornes du résistor R_1 . (voir **fig 3** et **fig 4** : page 4/4).

- 1)
 - a) Préciser, en le justifiant, le graphe correspondant à la charge $q(t)$ et celui correspondant à la tension $u_{R_1}(t)$.
 - b) Établir, à un instant de date t quelconque la relation entre q , u_{R_1} , E et C .
 - c) Montrer qu'à la date $t = 0$, la tension u_{R_1} est égale à E . En déduire sa valeur.
(Pour le graphe de $u_{R_1}(t)$: **1 carreau** \rightarrow **2 V**).
 - d) A partir du graphe de $q(t)$, prélever la valeur de la charge électrique maximale Q_{\max} du condensateur.
(Pour le graphe de $q(t)$: **1 carreau** \rightarrow **$2 \cdot 10^{-4} \text{ C}$**).
 - 2)
 - a) Montrer que l'équation différentielle régissant les variations de u_{R_1} au cours du temps peut s'écrire sous la forme : $\tau_1 \frac{du_{R_1}}{dt} + u_{R_1} = 0$ avec $\tau_1 = R_1 C$.
 - b) La solution générale de cette équation est de la forme : $u_{R_1} = A e^{-\alpha t}$. Déterminer A et α .
 - c) Montrer que lorsque le condensateur est complètement chargé, sa tension est égale à E .
 - d) Déduire la valeur de la capacité C .
 - 3)
 - a) Déterminer graphiquement la valeur de τ_1 . Préciser la méthode utilisée.
 - b) Calculer la valeur de R_1 .
 - c) Calculer l'énergie électrique emmagasinée dans le condensateur lorsque $u_{R_1} = u_C$.
- II) Lorsque le condensateur est complètement chargé, on bascule le commutateur K à la position 2 à un instant choisi comme nouvelle origine des dates.
- 1)
 - a) Ecrire la loi des mailles correspondante.
 - b) Montrer qu'à la date $t = 0$, la tension aux bornes du résistor R_2 est $u_{R_2} = -E$.
 - 2) La tension aux bornes du résistor R_2 est donnée par : $u_{R_2}(t) = -E e^{-\frac{t}{\tau_2}}$ avec $\tau_2 = R_2 C = 40 \text{ ms}$.
 - a) Comparer R_1 et R_2 .
 - b) Calculer la charge q du condensateur à la date $t = 4 \cdot 10^{-2} \text{ s}$.

Exercice N° 02 :

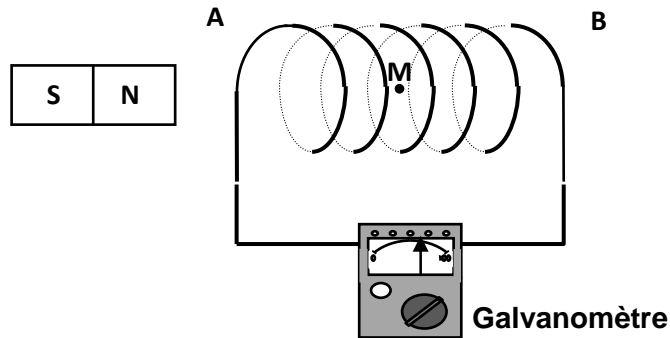
(Pour toute représentation demandée, on utilise le schéma reproduit à la page 4/4)

On dispose d'une bobine d'inductance L et de résistance interne r .

On réalise les deux expériences suivantes :

Expérience 1 :

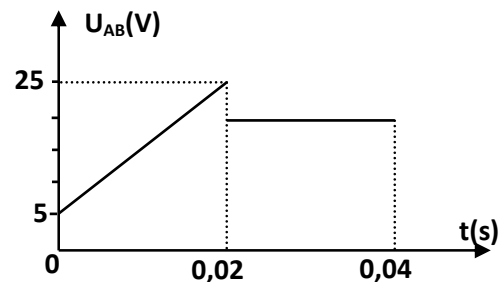
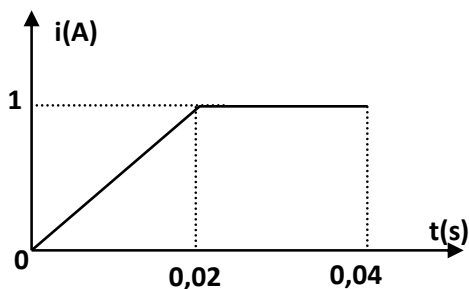
On approche rapidement le pôle nord d'un aimant de la face A de la bobine :



- 1)
 - a) Représenter au point M , le vecteur champ magnétique \vec{B}_a créé par l'aimant.
 - b) Énoncer la loi de Lenz.
- 2) En se référant à la loi de Lenz,
 - a) Représenter au point M , le vecteur champ magnétique \vec{b} créée par la bobine.
 - b) Indiquer le sens du courant induit (i).
 - c) Préciser la nature de la face A.

Expérience 2 :

Un courant d'intensité $i(t)$ traverse la bobine . Les courbes donnant les variations de $i(t)$ et celle de la tension $u_{AB}(t)$ aux bornes de la bobine sont les suivantes :



- 1) Exprimer les expressions de $i(t)$ et de la tension $u_{AB}(t)$ dans les intervalles de temps :
 - a) $[0 ; 0,02s [$ et
 - b) $] 0,02s ; 0,04s]$.
- 2) Dédire les valeurs de la résistance interne de la bobine r et la valeur de son inductance L .
- 3) Représenter la f.é.m. d'auto induction e dans l'intervalle $[0 ; 0,04s]$

BON TRAVAIL.

Nom:..... ; Prénom :..... ; N° :..... ; Classe : 4 SC

