



Lycée secondaire Abdelaziz El Bahi Sousse

DEVOIR DE SYNTHÈSE N°1

Durée : 2 heure

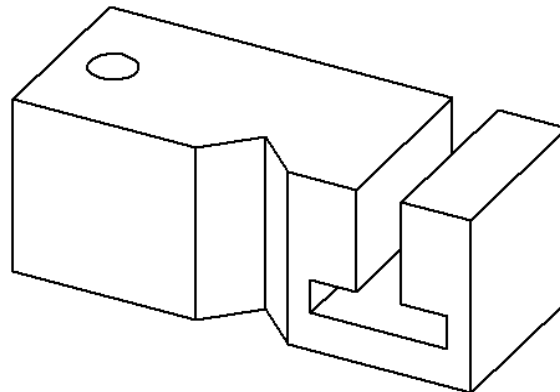
Classe : 1^{ère} Année Secondaire

Proposé par : M^r KMIMECH Adel

M^r HMAMA Mansour

Système d'étude

POSTE AUTOMATIQUE D'USINAGE ET DE POINÇONNAGE DES PIÈCES



Nom & Prénom : N° : Classe : **1S** ...

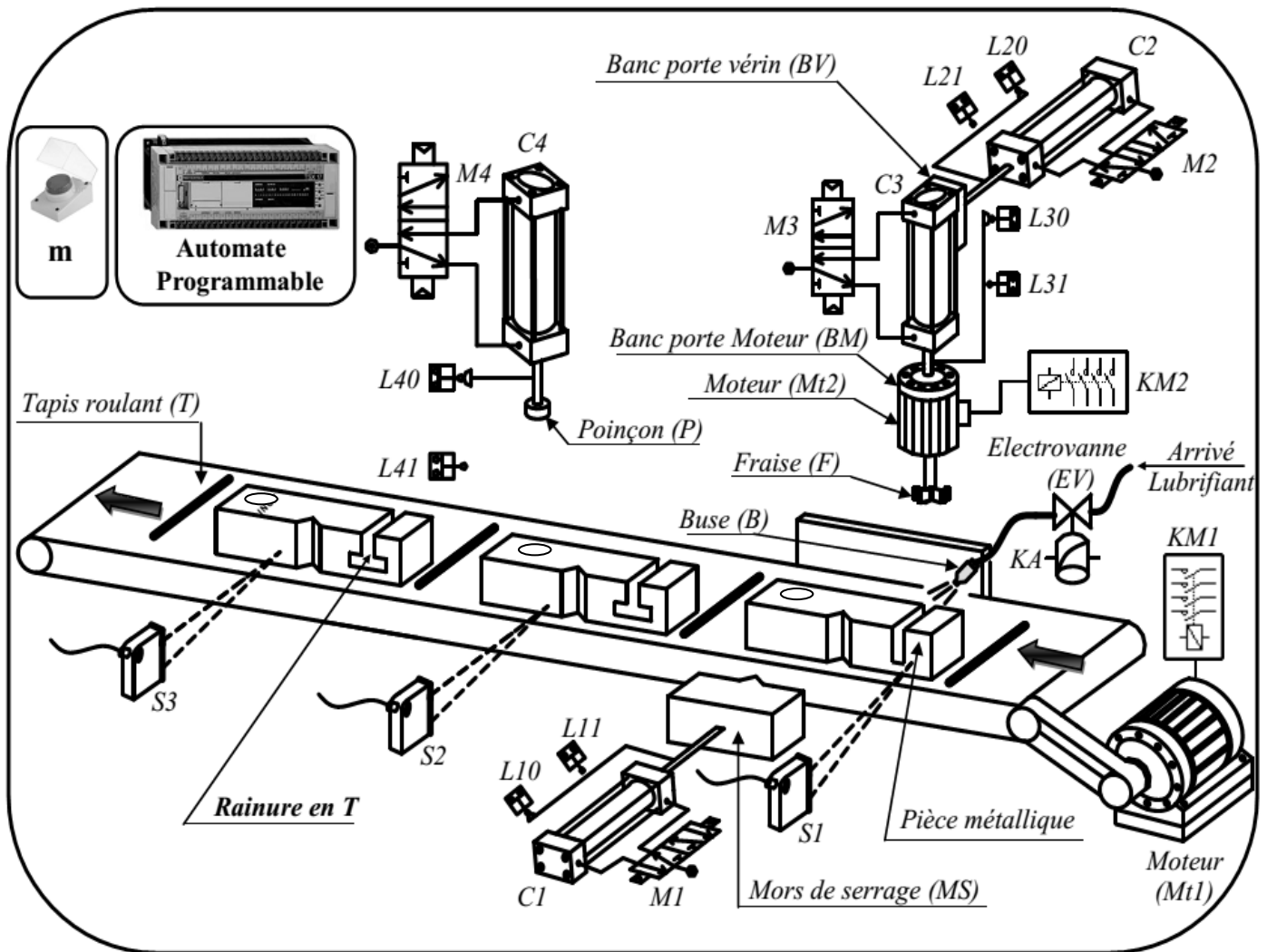
Note :

20

Année Scolaire : 2018 / 2019

Sujet : « Poste automatique d'usinage et de poinçonnage des pièces »

I- PRÉSENTATION : Le système représenté ci-contre est un dispositif automatisé qui permet d'usiner et de poinçonner des pièces métalliques :



II - FONCTIONNEMENT DU SYSTÈME :

L'appui sur le bouton de mise en marche (m) provoque le départ du cycle de la façon suivante :

- **Serrage** de la pièce métallique par l'intermédiaire du mors de serrage (MS) entraîné par le vérin C1.
- **Usinage** de la pièce métallique (**Rainure en T : enlèvement de la matière forme en T**) réalisé par l'unité d'usinage qui est constituée essentiellement par : C2, BV, C3, BM, Mt2, F.
- **Desserrage** de la pièce usinée par le recul du mors de serrage.
- **Déplacement** de la pièce usinée par le tapis roulant (T) jusqu'au capteur S2.
- **Poinçonnage** de la pièce par le poinçon (P) entraîné par le vérin C4.
- **Evacuation** de la pièce usinée et poinçonnée par le tapis (T) jusqu'au capteur S3.

Remarque : Lors de l'usinage on utilise un lubrifiant permettant de réduire le frottement, l'usure entre deux éléments en contact et en mouvement l'une par rapport à l'autre dans notre cas c'est entre la fraise (F) et la pièce métallique.

Le jet du lubrifiant est actionné par l'électrovanne (EV) et ce manifeste par la buse (B).

TRAVAIL DEMANDÉ

I- Étude Fonctionnelle :

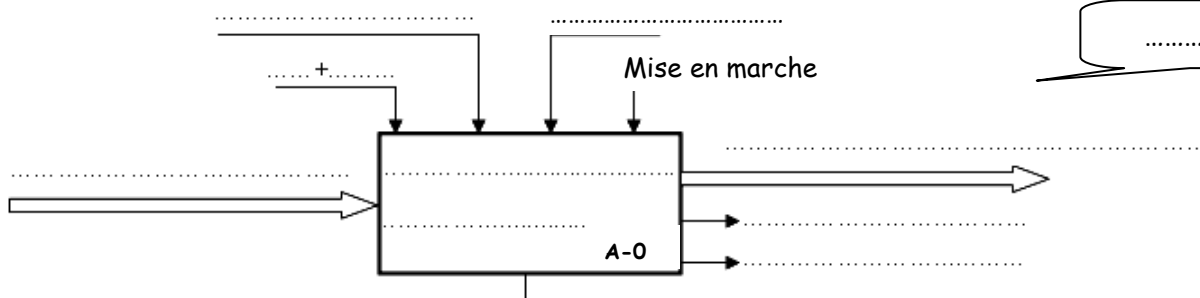
..... /0.75

1- Répondre à ces questions :

- a)- Quelle est la valeur ajoutée de ce système :
- b)- Quelle est la matière d'œuvre de ce système :
- c)- Quelle est La nature de la matière d'œuvre de ce système : Mettre une croix (X)

Matière		Information		Energie	
---------	--	-------------	--	---------	--

2 - Compléter la modélisation du poste de sertissage de boites de tomates.



..... /2.5

II- Structure du système :

1 - Compléter le tableau suivant par les termes proposés.

- Poinçon (P) – Distributeur M1 – Traiter les informations – Contacteur KM1 – Convertir l'énergie – poinçonner la pièce

..... /1.5

Elément	Rôle
Vérin C4
.....	Distribuer l'énergie pneumatique au vérin C1
Automate Programmable
.....
.....	Distribuer l'énergie électrique au moteur Mt1

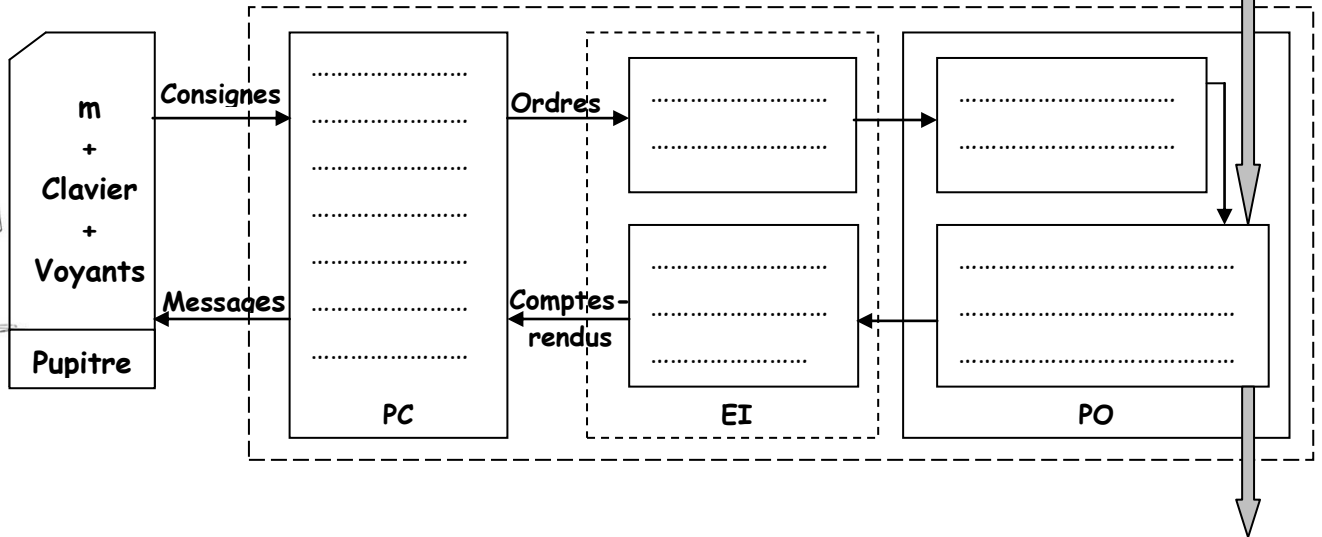
2- Identifier pour chaque poste du système, leurs éléments correspondants:

..... /3

Postes	Actionneurs	Effecteurs	Préactionneurs	Capteurs
Serrage
Usinage
Déplacement + Evacuation
Poinçonnage

3 - Compléter la structure fonctionnelle du système en vous aidant des réponses aux questions précédentes :

..... /1.75



III - LE GRAFCET :

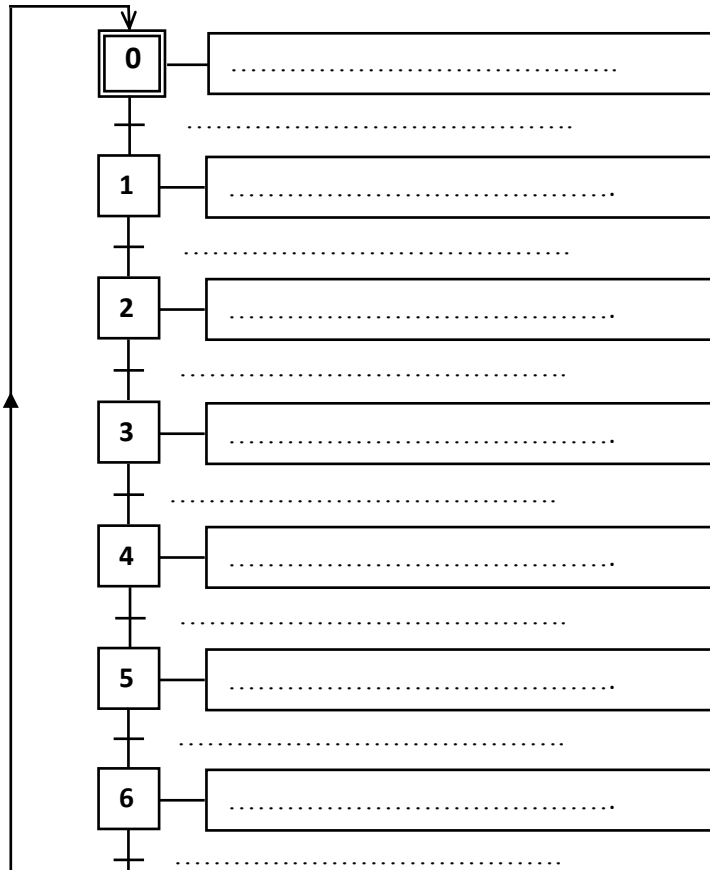
1- Indiquer la condition de début et de fin pour chaque tâche.

..... /2

N°	Description de la tâche	Cette tâche débute si	Cette tâche prend fin si
0	Attendre
1
2
3
4
5
6

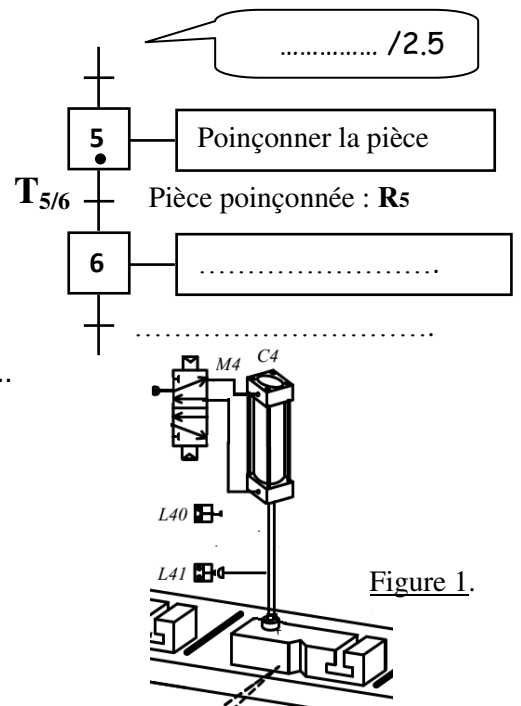
2- Compléter le GRAFCET d'un point de vue du système relatif au fonctionnement.

..... /2.5



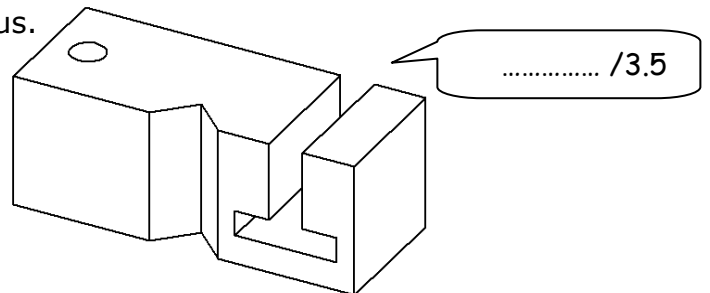
3- D'après la figure 1, répondre aux questions posées

- L'étape **5** est-elle active ? :
- Pourquoi ? :
- La réceptivité **R5** est-elle vraie ? :
- Pourquoi ? :
- La transition **T5/6** est-elle validée ? :
- Pourquoi ? :
- La transition **T5/6** est-elle franchie ? :
- Pourquoi ? :
- Le franchissement de la transition **T5/6** entraîne :
La désactivation de
L'activation de.....

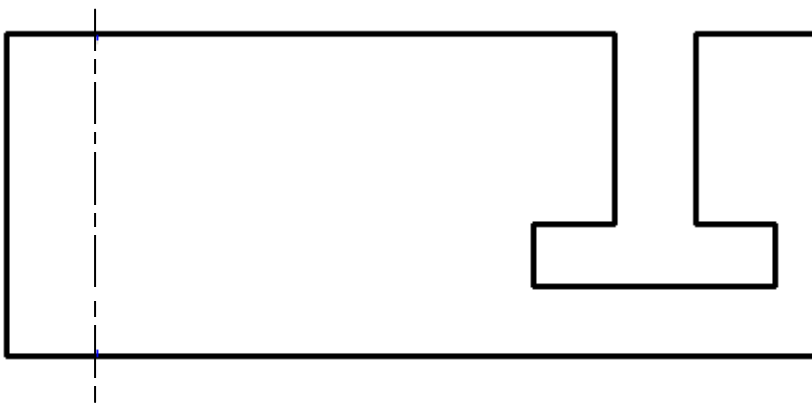


IV- La projection orthogonale:

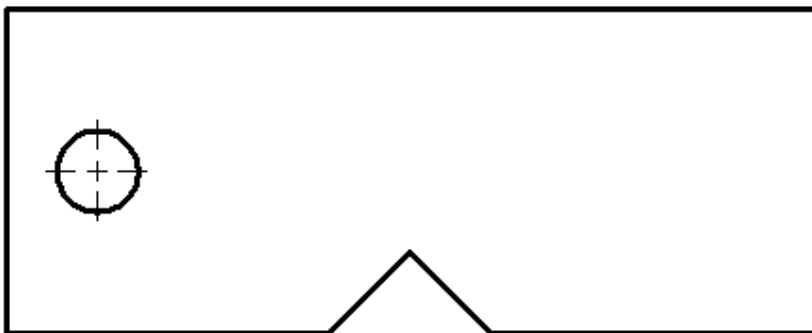
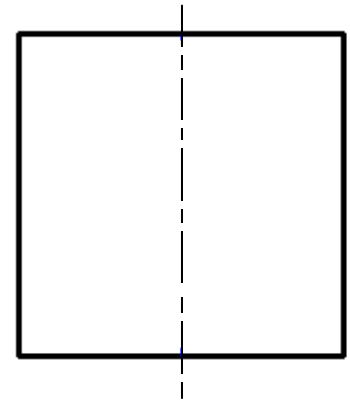
- 1- Donner le nom de chaque vue ci-dessous.
- 2- Compléter ces trois vues.



Vue de



Vue de



Vue de