

Prof : Mr Raouafi . A

Lycée 2 mars 1934 -  
Kasserine



Durée : 60min

## Devoir de Contrôle N°1

Matière : Technologie

2<sup>ème</sup> année secondaire (Sciences)

\* Nom : .....

\* Prénom : .....

2<sup>ème</sup> Sc

N° : .....

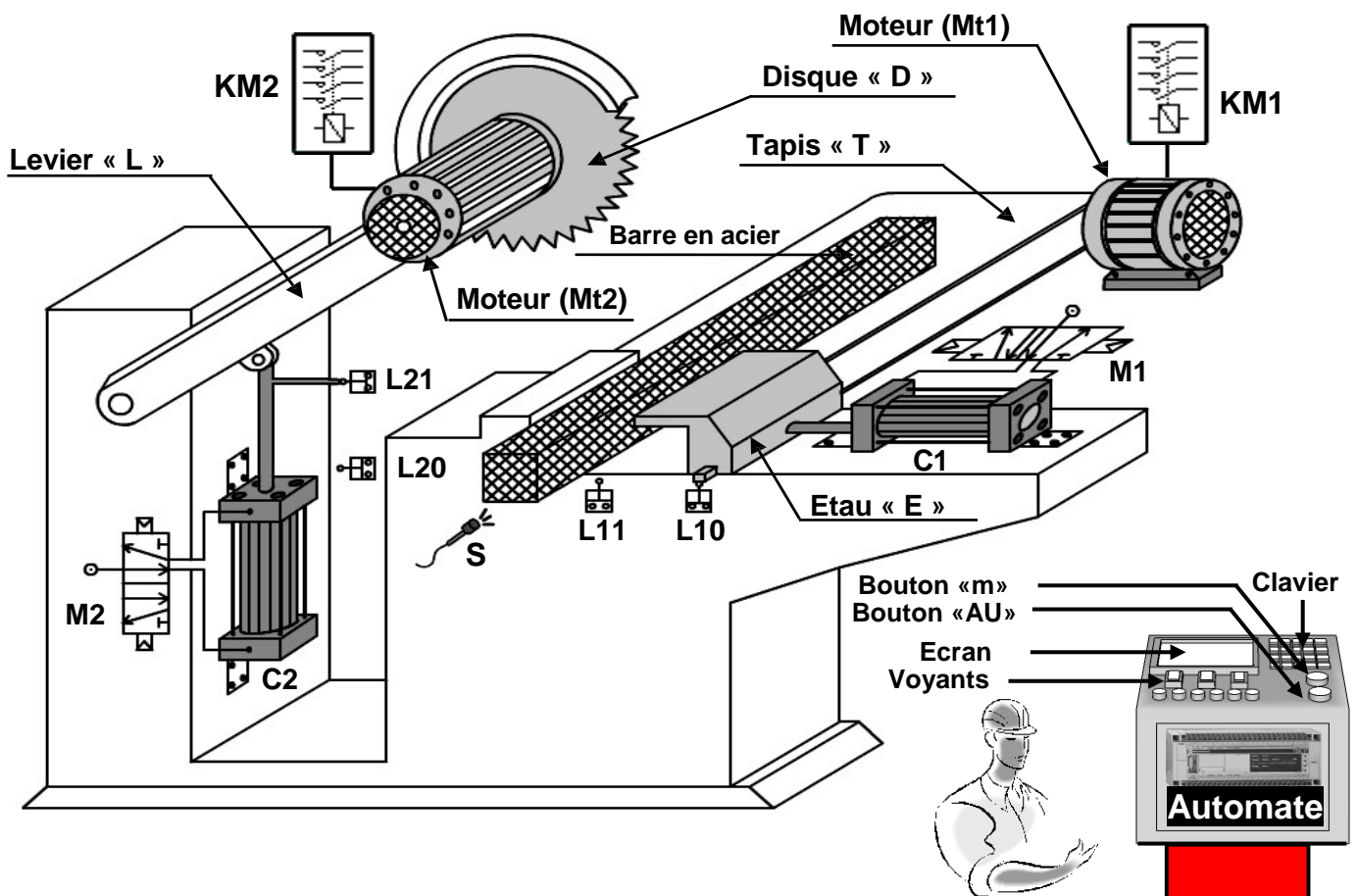
20

NB : Aucune documentation autorisée et l'écriture doit être claire.

### Systeme technique : Poste automatique de sciage



Mise en situation : Le système représenté ci-dessous sert à scier des barres en acier.



FUNCTIONNEMENT : L'appui sur le bouton marche (m) provoque le démarrage du système :

- Le déplacement de la barre en acier assuré par le tapis roulant (T) entraîné par le moteur (Mt1) jusqu'au capteur de proximité « S ».
- Le serrage de la barre au moyen de l'étau (E) actionné par la sortie de vérin « C1 ».
- Le sciage de la barre par le disque « D » par :
  - Le recul de vérin « C2 ».
  - La rotation de moteur « Mt2 » durant 20 secondes.
- Le desserrage de la barre sciée.

❖ Travail demandé :

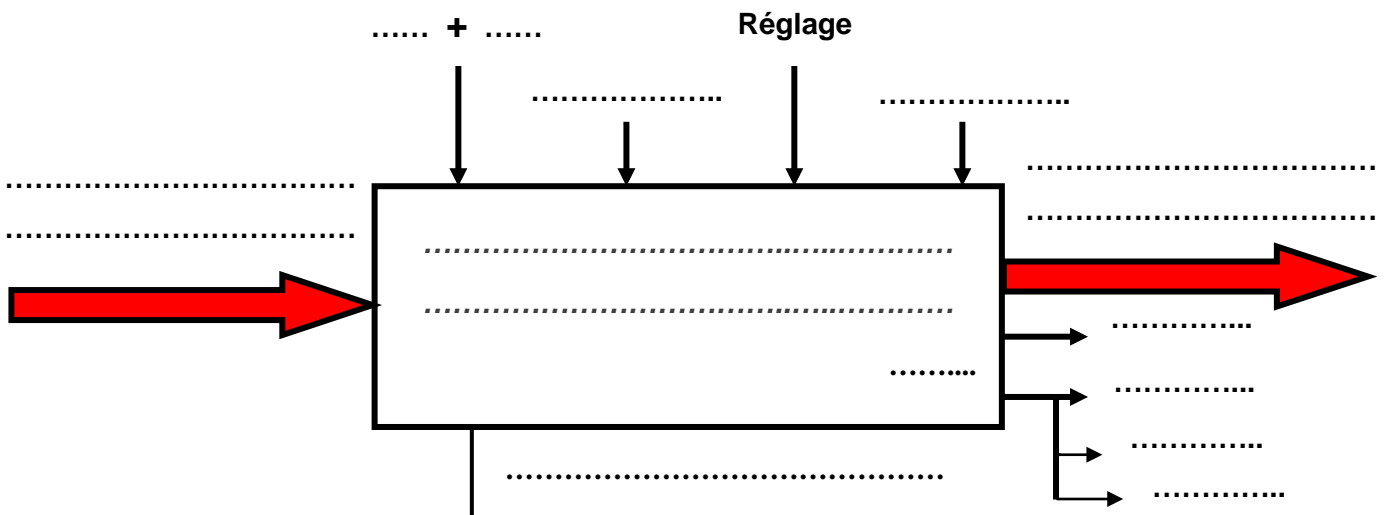
**A- Modélisation du système : (5.5 points)**

1. Déterminer le type de la matière d'œuvre : (0.25 pts)



2. Donner la valeur ajoutée de ce système : (0.5 pts)

3. Établir le modèle fonctionnel global du système : (3.25 pts)



4. Compléter le tableau suivant : (1.5 pts)

Les unités	Les actionneurs
.....	Moteur Mt1
Unité de serrage / desserrage	.....
.....	Vérin C2 + Moteur Mt2

**B- Analyse descendante « SADT » : (6 points)**

Compléter l'actigramme de niveau A0 relatif à la *poste automatique de sciage* sur la page (3/4) en utilisant les données suivantes :

Ordres – Unité de serrage et desserrage – Bruit + chaleur – Barres sciées et desserrées – Wp – Lubrifiant – Serrer et desserrer les barres – Automate – Déchets – Programme – Scier les barres – Réglage – Barre déplacée – Opérateur – Messages sur le serrage ou le desserrage – Unité de sciage – Barre serrée – Déplacer les barres – Gérer le système – Barre à scier – Unité de déplacement – Wé – Messages sur le sciage.





C- GRAFCET:(8.5 points)

☑ Compléter les différents types du GRAFCET :

